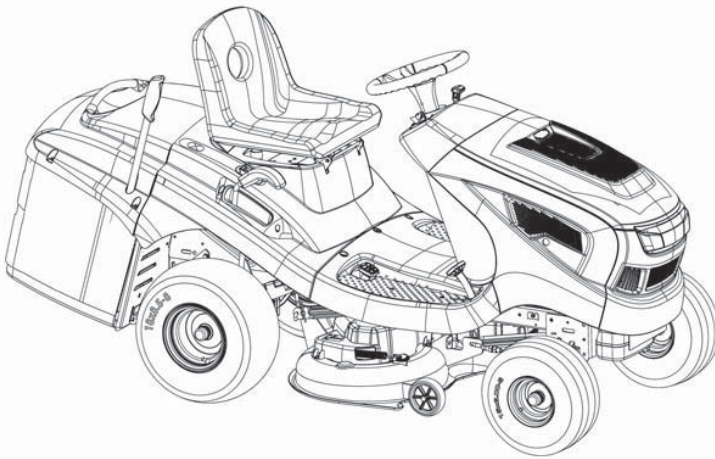


RASENTRAKTOREN

T 18-103.6 HD / Art. Nr. 123124

AT
SI



Montageanleitung - Video

navodila za sestavo proizvoda - video

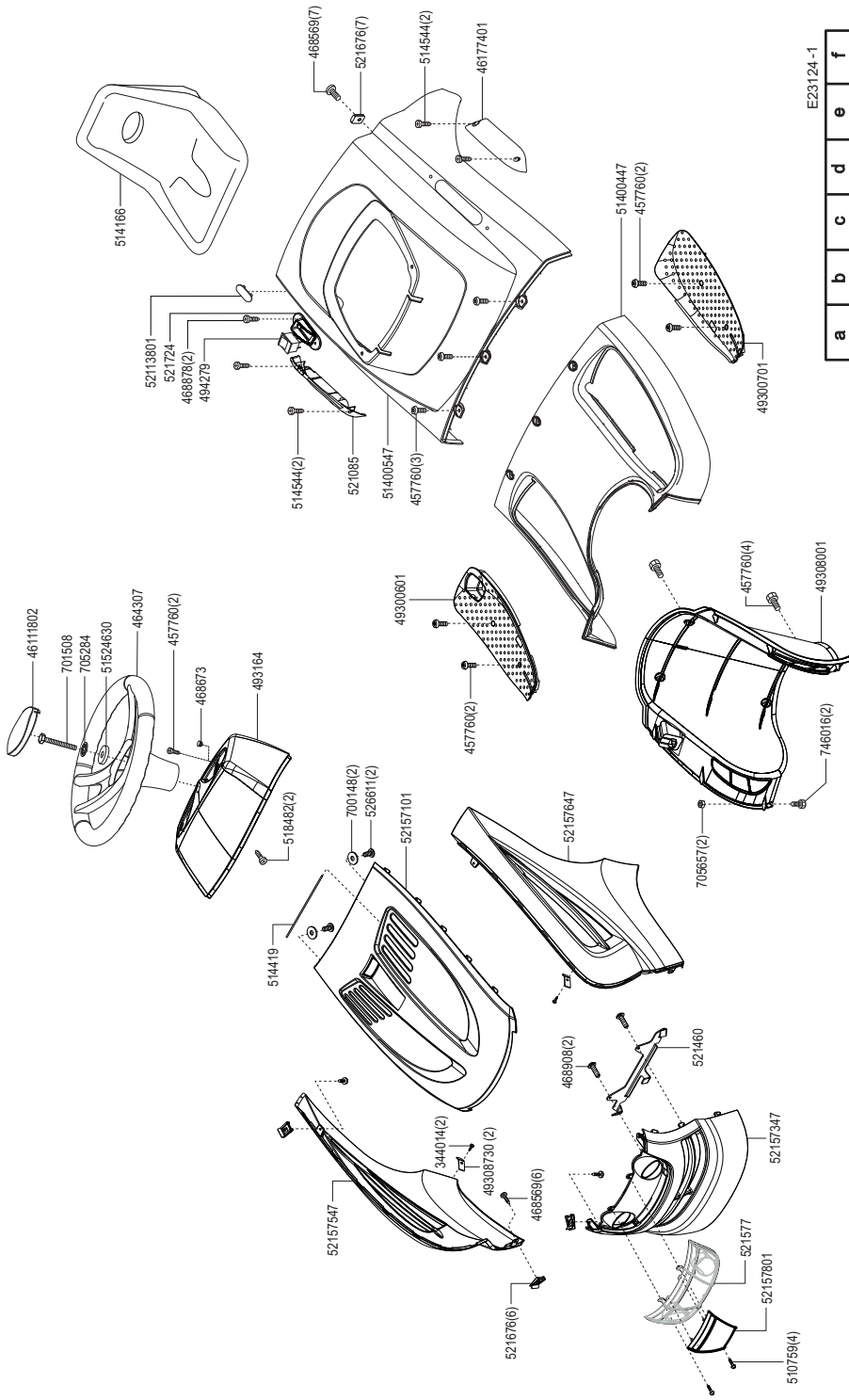
INFORMATION | MANUALS | SERVICE



TR 066

T 18-103.6 HD

Art.Nr. 123124

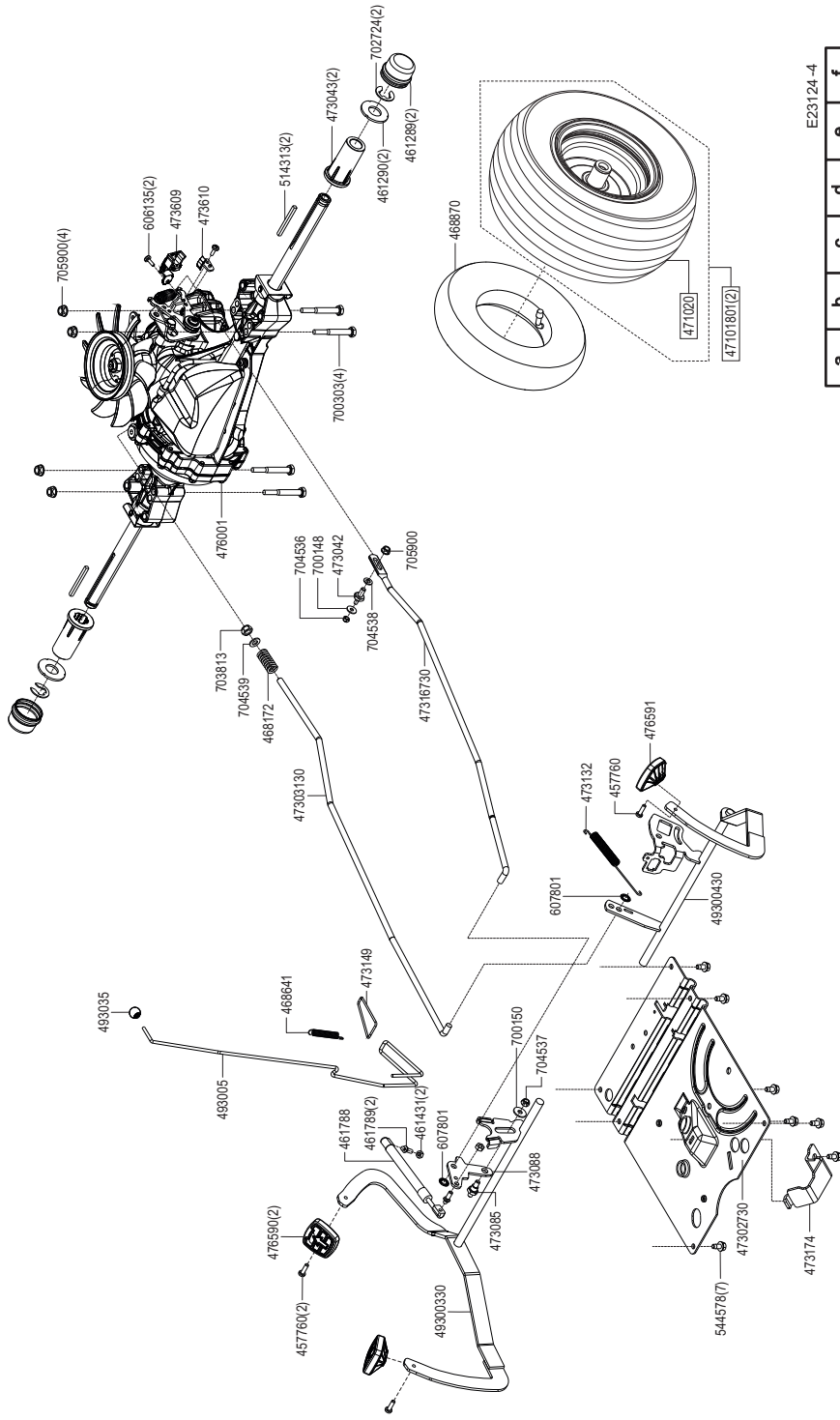


E23124-1

a	b	c	d	e	f
---	---	---	---	---	---

T 18-103.6 HD

Art.Nr. 123124

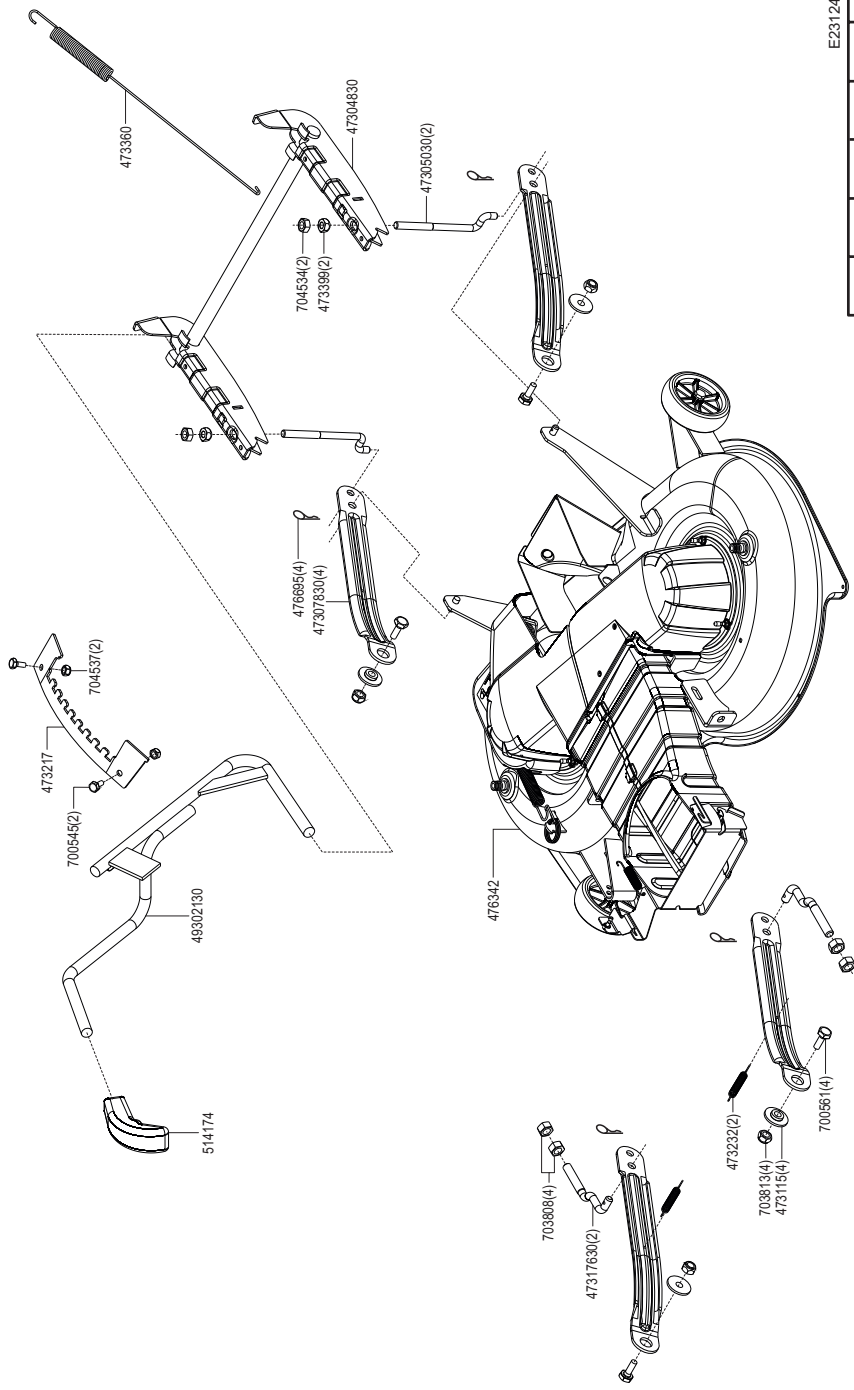


E23124-4

a	b	c	d	e	f
---	---	---	---	---	---

T 18-103.6 HD

Art.Nr. 123124

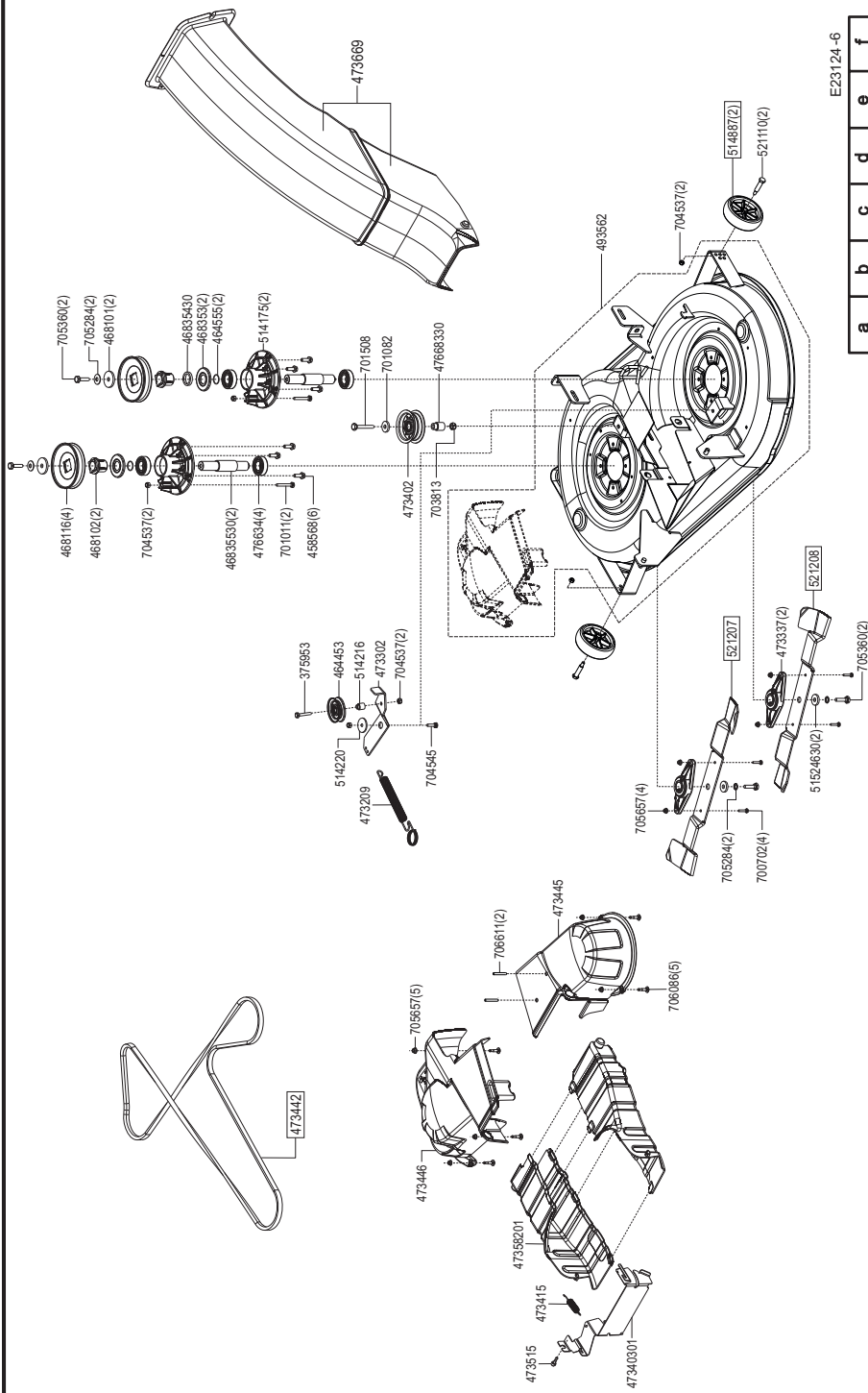


E23124-5

a	b	c	d	e	f
---	---	---	---	---	---

T 18-103.6 HD

Art.Nr. 123124

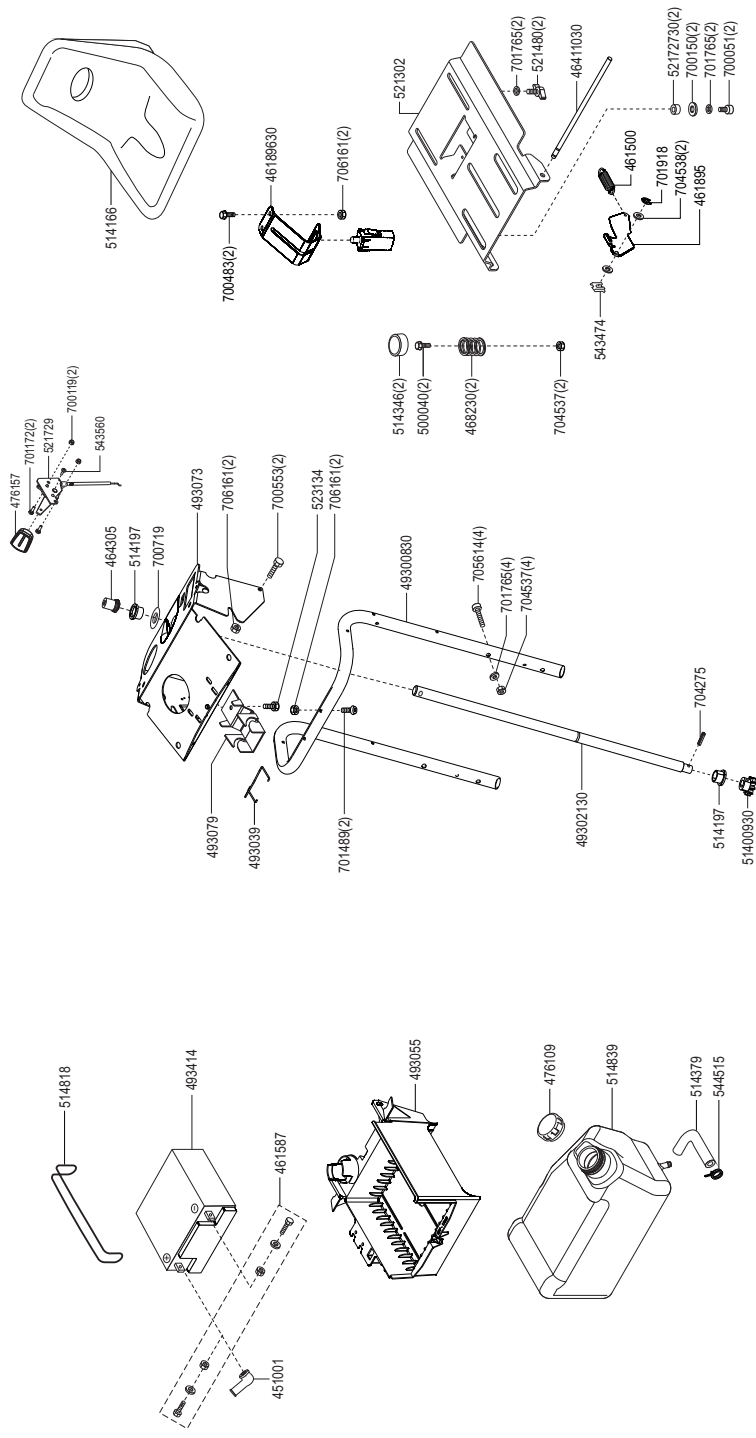


E23124-6

a	b	c	d	e	f
---	---	---	---	---	---

T 18-103.6 HD

Art.Nr. 123124

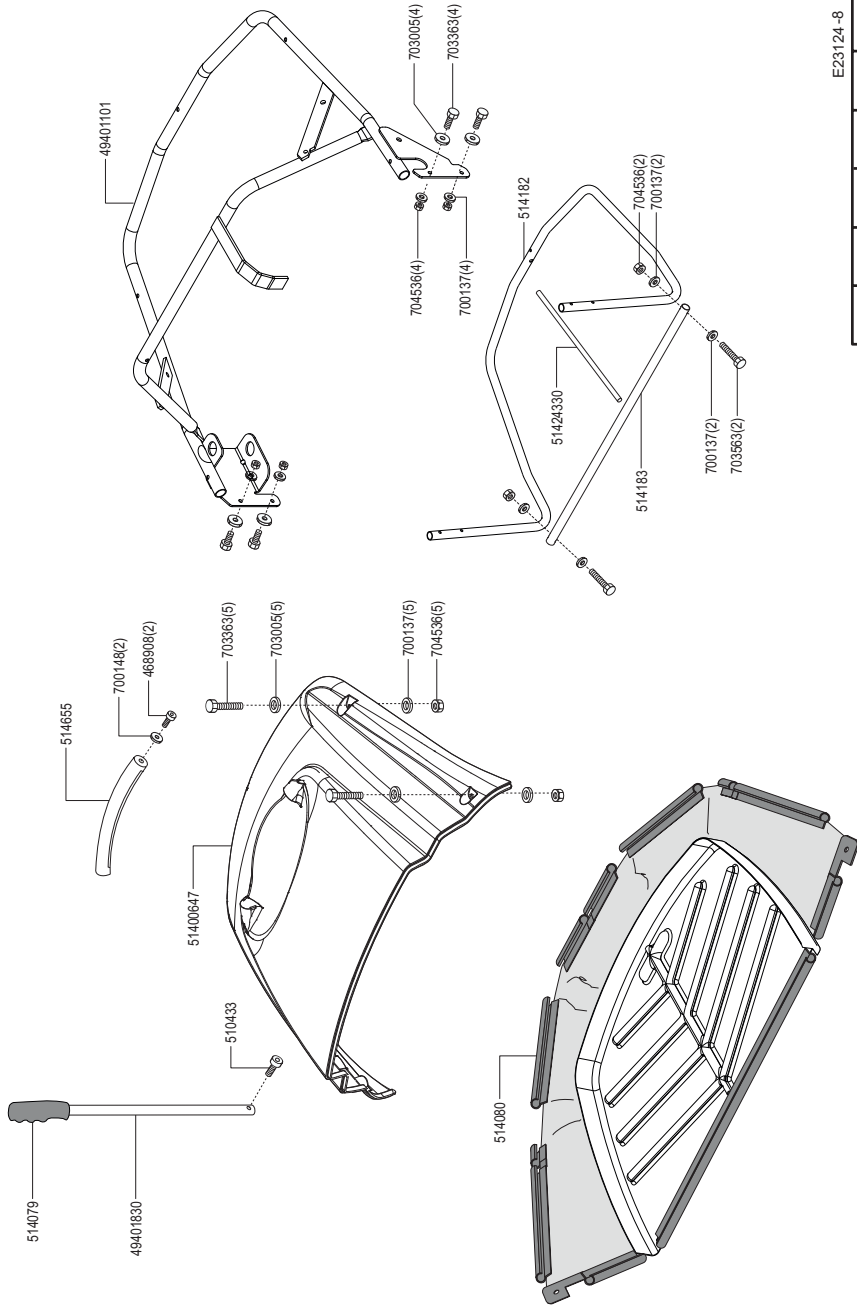


E23124-7

a	b	c	d	e	f
---	---	---	---	---	---

T 18-103.6 HD

Art.Nr. 123124

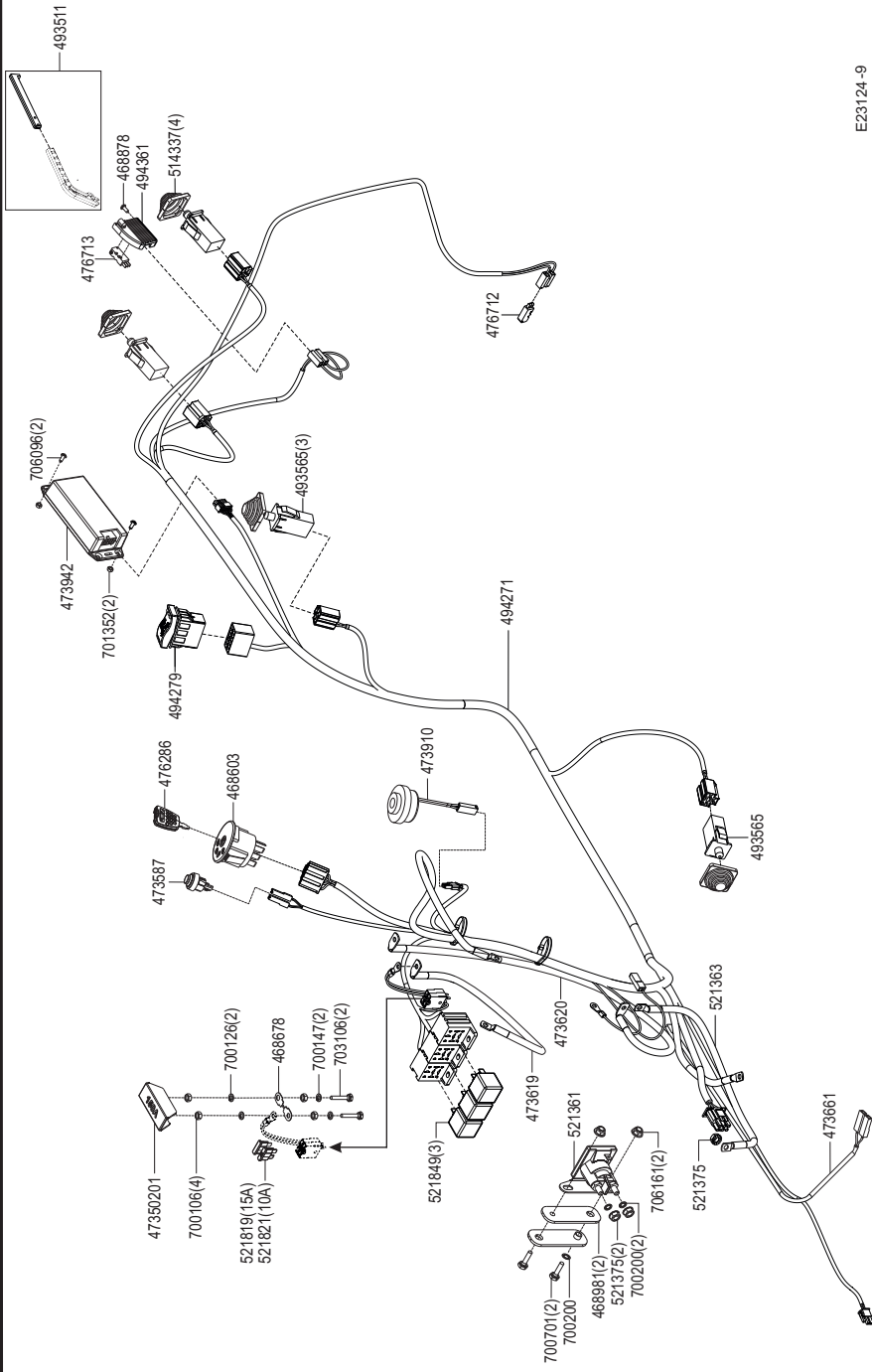


E23124-8

a	b	c	d	e	f
---	---	---	---	---	---

T 18-103.6 HD

Art.Nr. 123124

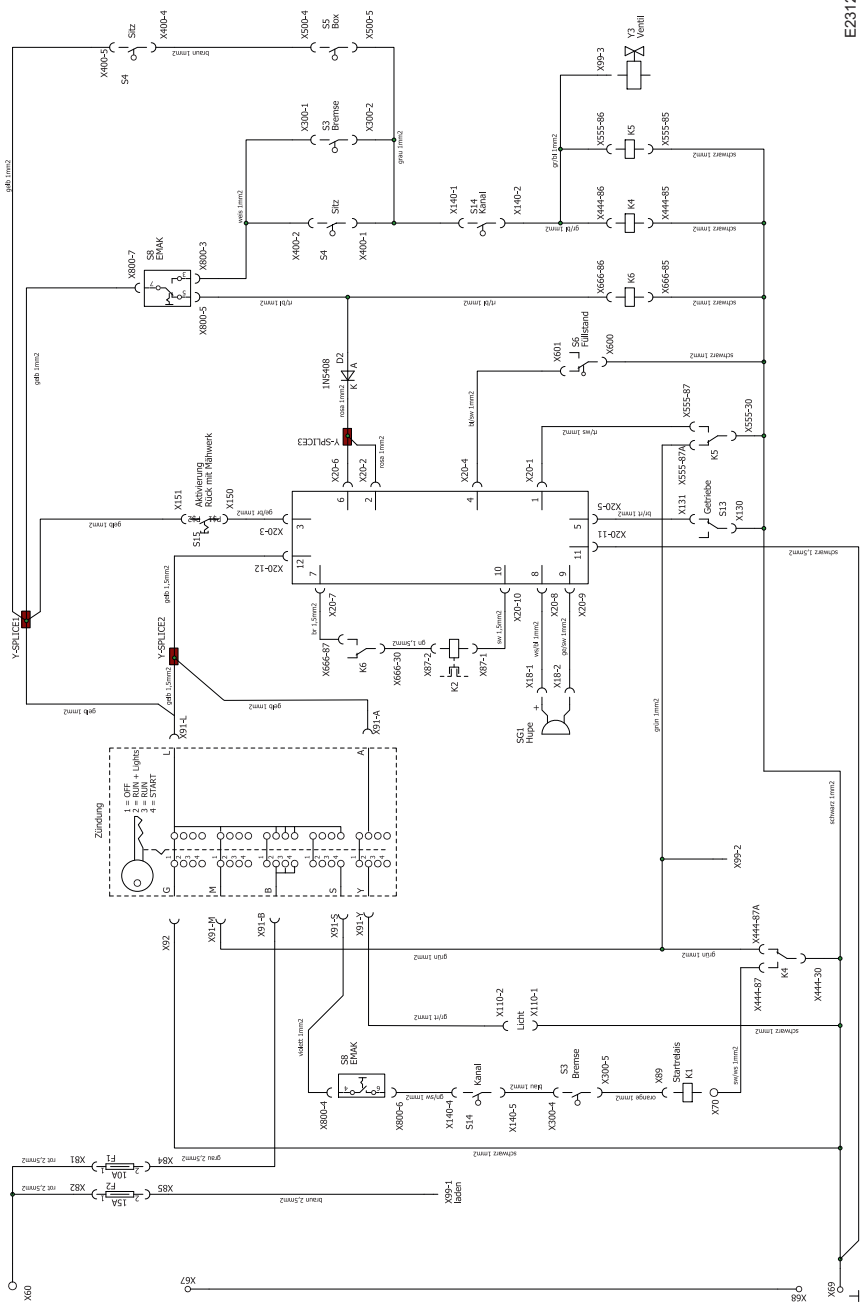


E23124-9

a	b	c	d	e	f
---	---	---	---	---	---

T 18-103.6 HD

Art.Nr. 123124



E23124-11

a b c d e f

EG-Konformitätserklärung**Original-Konformitätserklärung**

Hiermit erklären wir in alleiniger Verantwortung, dass dieses Produkt, in der von uns in Verkehr gebrachten Ausführung, den Anforderungen der harmonisierten EG-Richtlinien, EG-Sicherheitsstandards und den produktspezifischen Standards entspricht.

Produkt

Rasentraktor

Hersteller

AL-KO Geräte GmbH
Ichenhauser Str. 14
D-89359 KOETZ
DEUTSCHLAND

Dokumentationsbevollmächtigter

Ismail Kabasakal
Ichenhauser Str. 14
D-89359 KOETZ
DEUTSCHLAND

Seriennummer

von 1J13-003895 bis 9L31-999999

Typ

T 18-103.6 HD (102 cm)

EG-Richtlinien

2006/42/EG
2014/30/EU
2000/14/EG

Angewandte Normen

EN ISO 5395-1:2013 +A1:2018
EN ISO 5395-3:2013 +A1:2017
+A2:2018
EN ISO 14982:2009

Schalleistungspegel

EN ISO 3744

gemessen / garantiert

T18-103.6 HD (102 cm)

99,6 / 100 dB(A)

Konformitätsbewertung

2000/14/EG

Anhang VIII

Benannte Stelle (2000/14/EG)

TÜV Industrieservice GmbH
TÜV Süd Gruppe
Westendstraße 199
80686 MUENCHEN
DEUTSCHLAND

Obdach, 25.11.2025



Daniel Trumpp, Chief Technology Officer

Izjava ES o skladnosti

S to izjavo potrjujemo v edini odgovornost, da je ta izdelek v predstavljeni izvedbi, skladen z usklajenimi direktivami EU, varnostnimi standardi EU in upoštevni standardi za tovrstne izdelke.

Izdelek

Parkovni traktor

Serijska številka

von 1J13-003895 bis 9L31-999999

Proizvajalec

AL-KO Geräte GmbH
Ichenhauser Str. 14
D-89359 KOETZ
DEUTSCHLAND

Dokumentationsbevollmächtigter

Ismail Kabasakal
Ichenhauser Str. 14
D-89359 KOETZ
DEUTSCHLAND

Tipi

T 18-103.6 HD (102 cm)

Direktive EU

2006/42/ES
2014/30/EU
2000/14/ES

Usklajene norme

EN ISO 5395-1:2013 +A1:2018
EN ISO 5395-3:2013 +A1:2017
+A2:2018
EN ISO 14982:2009

Raven zvočne moči

EN ISO 3744

izmerjena / zagotovljena
T 18-103.6 HD (102 cm)
99,6 / 100 dB(A)

Ugotavljanje skladnosti

2000/14/ES
Dodatek VIII

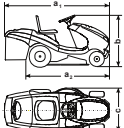
Vključenega subjekta

TÜV Industrieservice GmbH
TÜV Süd Gruppe
Westendstraße 199
80686 MUENCHEN
DEUTSCHLAND

Obdach, 25.11.2025



Daniel Trumpp, Chief Technology Officer

AT / SI	Technische Daten / Tehnični Podatki	
Typ / tip	T 18-103.6 HD	
Motor / motorja	AL-KO Pro 600 9,0 kW 2450min-1	
Motorstart / zagon motorja	Elektrostart / električni zaganjalnik	
Batterie / baterija	12 V / 17 Ah	
Tankinhalt / prostornina rezervoarja	8 l	
Kraftstoff / gorivo	Bleifreies Normalbenzin 91 ROZ / neosvinčeni normalni bencin 91 ROZ	
Schnittbreite / širina reza	102 cm	
Schnitthöhe / višina reza	30 – 80 mm	
kleinster Mähkreis / najmanjša košnje krog	140 cm	
Beleuchtung / razsvetljava	-	
Geschwindigkeit / Hitrost	stufenlos regulierbar / brezstopenjski	
Vorwärtsgang / prestava v naprej	0 – 9 km/h	
Rückwärtsgang / vzratna prestava	0 – 4 km/h	
Luftreifen / pnevmatike		
vorne / spredaj	15 x 6.00-6	
hinten / zadaj	18 x 8.50-8	
Reifendruck / tlaka v pnevmatikah	0.9-1.0 bar	
Fangvolumen Grasfangsack / obseg lovilec	220 l	
Gesamtgewicht (netto) / skupna teža (net)	232 kg	
Abmessungen / dimenzije		
a1 (mit Box) / (s škatlo)		239 cm
a2 (ohne Box) / (brez škatlo)		190 cm
b		112 cm
c		110 cm
Schwingungswerte (ahw)* (Ganzkörperschwingung/Hand-Arm Schwingung) / Vibracije vrednost (ahw)*	2 m/s ² / 4 m/s ² K = 2 m/s ²	
Schalldruckpegel am Arbeitsplatz (L _{PA}) gemäß Richtlinie EN ISO 5395-1 / 5395-3 / Raven zvočnega tlaka na delovnem mestu (L _{PA}) v skladu z direktivo EN ISO 5395-1 / 5395-3	90 dB(A) K = 2 dB(A)	
max. Schalldruckpegel (L _{PA,d}) gemäß Richtlinie DIN EN ISO 4871 / Največja raven zvočnega tlaka (L _{PA,d}) v skladu z direktivo DIN EN ISO 4871	92 dB(A)	
Schalleistungspegel (L _{WA,d}) gemäß Richtlinie DIN EN ISO 4871 / Raven zvočne moči (L _{WA,d}) v skladu z direktivo DIN EN ISO 4871	100 dB(A)	
*Gewichteter Effektivwert der Beschleunigung, den der Körper ausgesetzt ist. Die Werte wurden gemäß Richtlinie 2006/42/EG ermittelt. *Tehtano učinkovito pospešek na telo. Vrednosti so bile določene v skladu z Direktivo 2006/42 / ES.		

Russia

Импортер в Российской Федерации

ООО «АЛ-КО КОБЕР», 107553, г.Москва, ул.Большая Черкизовская, д.24а, стр.1, пом.76, тел.
8-800-550-1931, info@al-ko.msk.ru

Ukraine

ТОВ АЛ-КО КОБЕР

вул. Броварська 156, 07442

с. Велика Димерка, Броварський район,

Київська область, Україна

Телефон/факс: +38 044 392-07-08 / 09

UK

Imported by: AL-KO Gardentech UK Ltd, Murray way, Wincanton, Somerset, BA9 9RS / UK | +44 (0) 1963
828055

shop.uk@al-ko.com | www.alko-garden.uk

AL-KO GERÄTE GmbH | Head Quarter | Ichenhauser Str. 14 | 89359 Kötz | Deutschland

Telefon: (+49)8221/203-0 | E-Mail: gardentech@al-ko.de | www.al-ko.com

AL-KO Service: www.al-ko.com/service-contacts