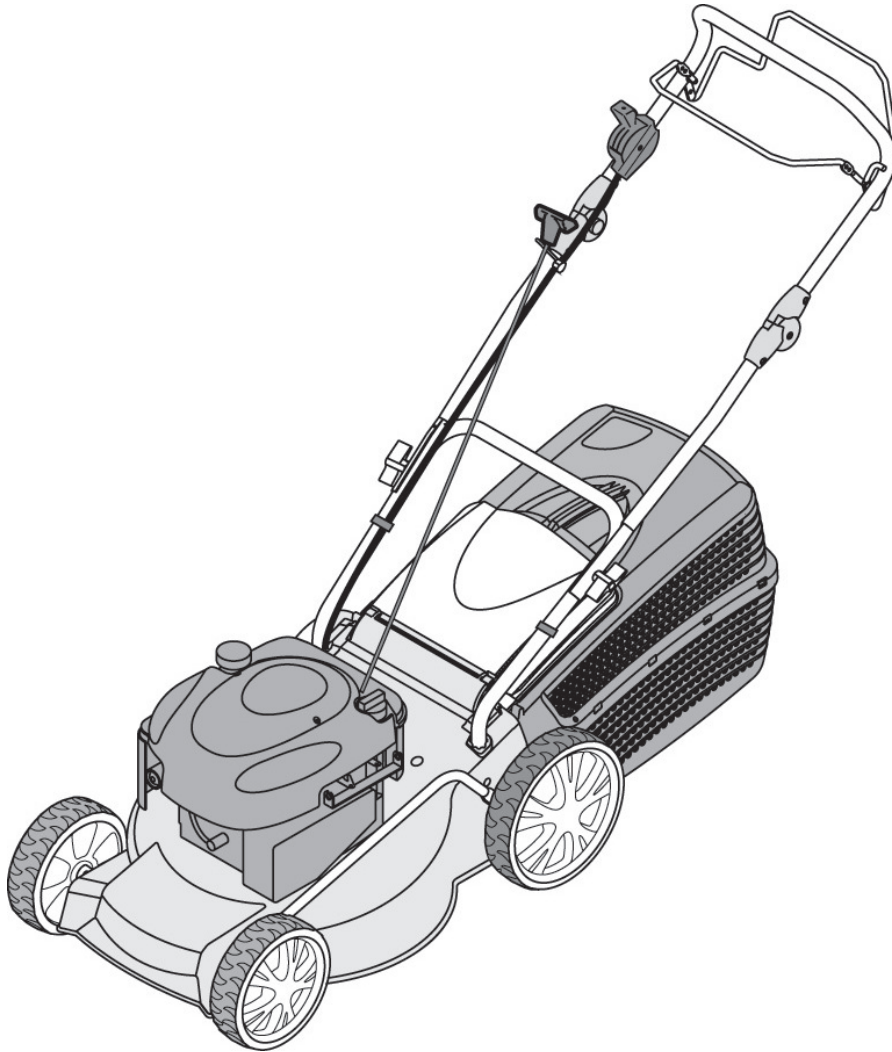


AL-KO

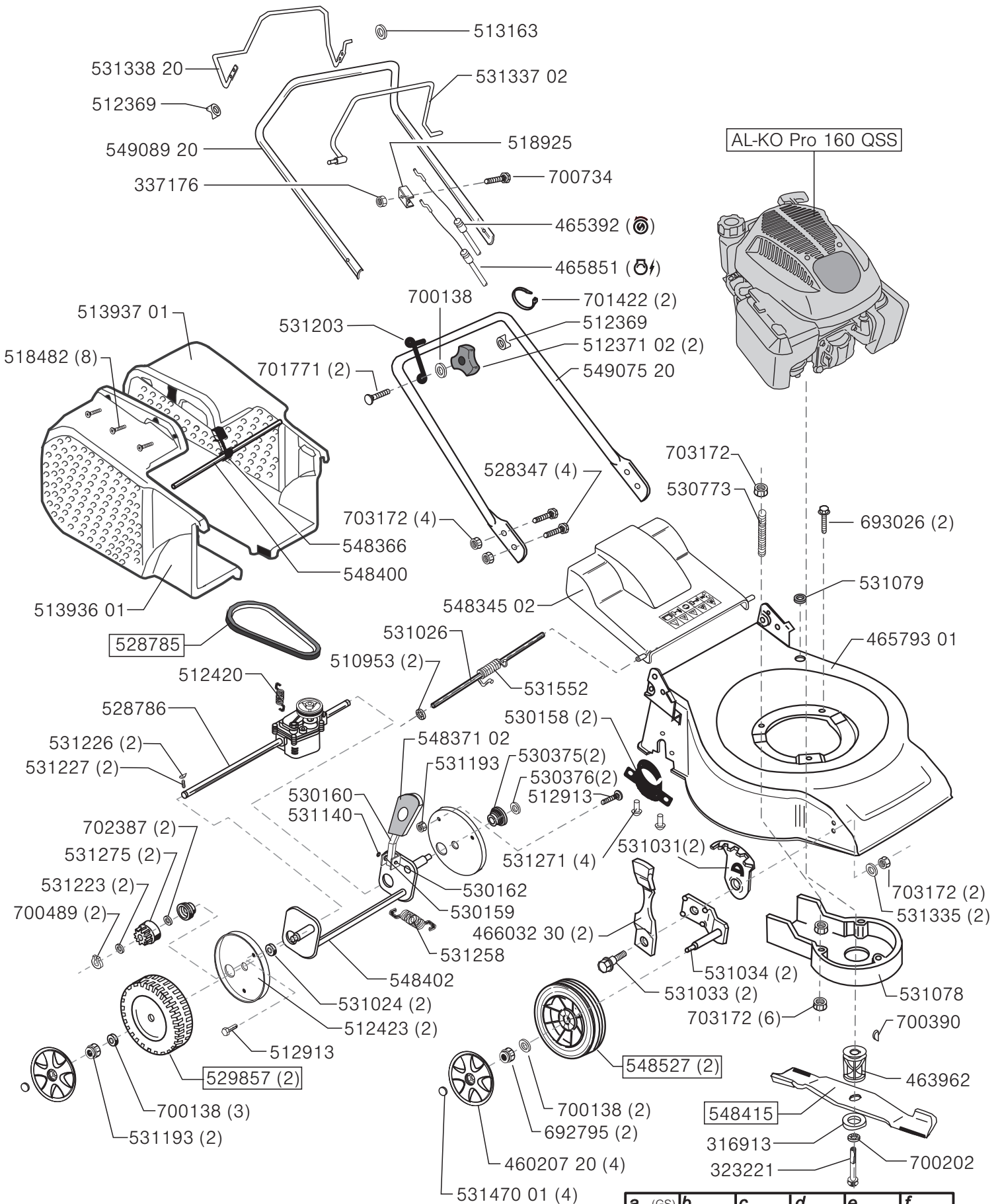


L-121509
a b c d e f
2011

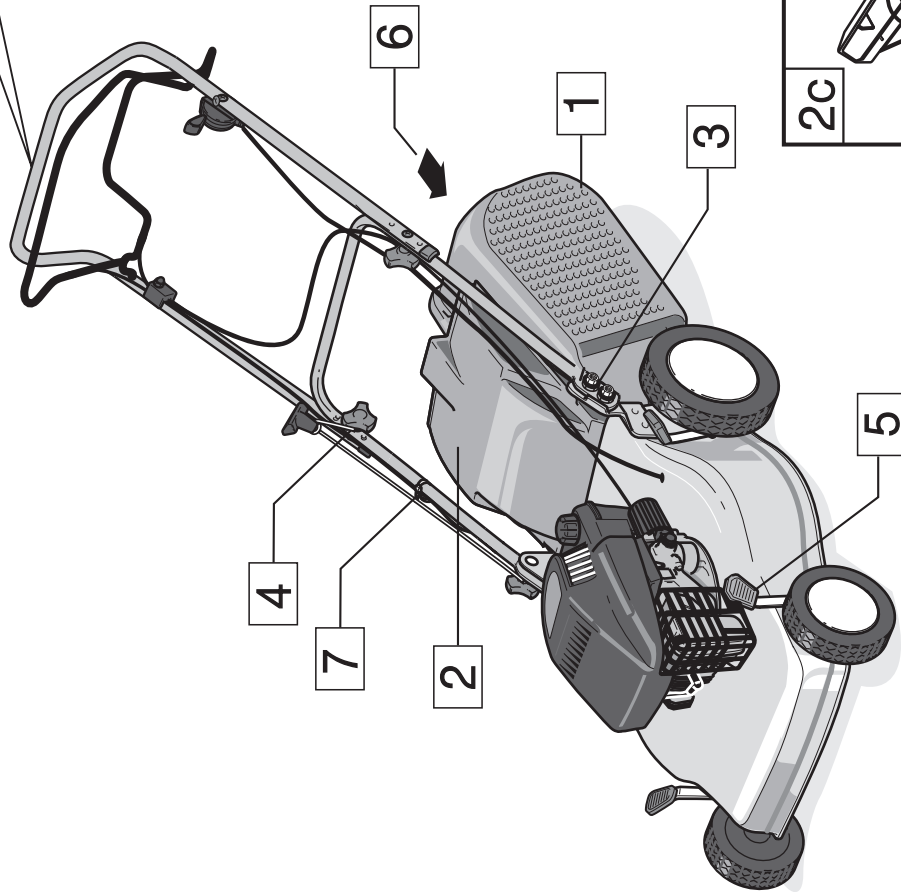
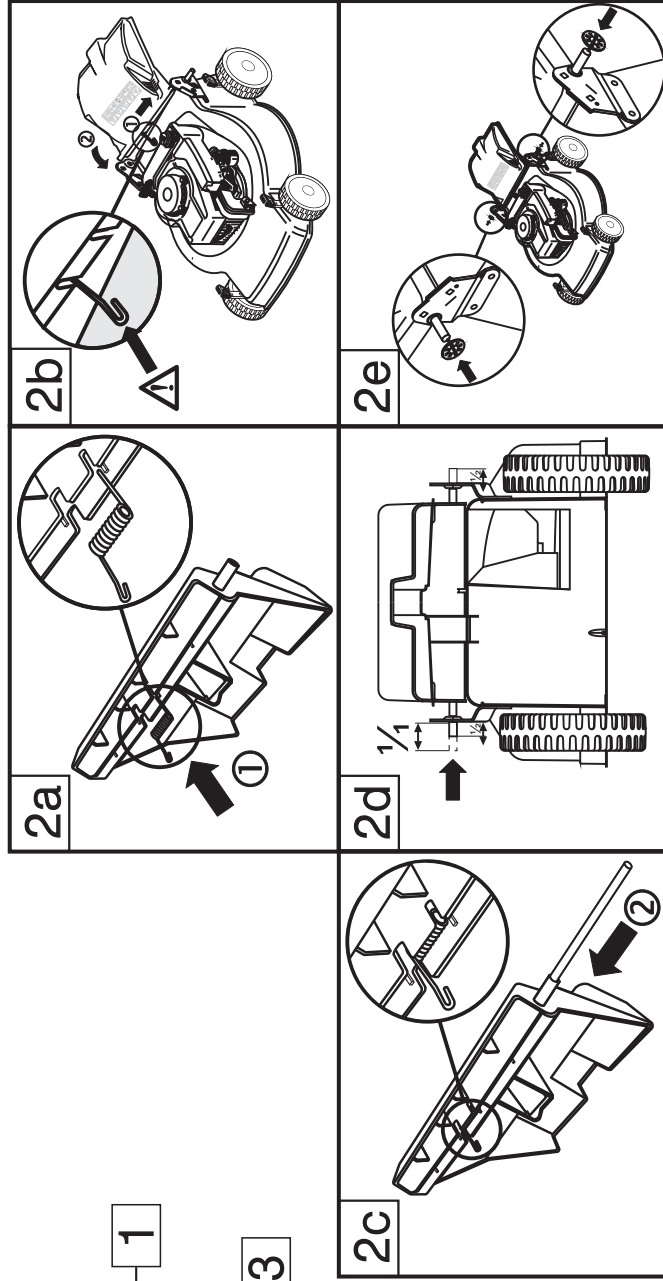
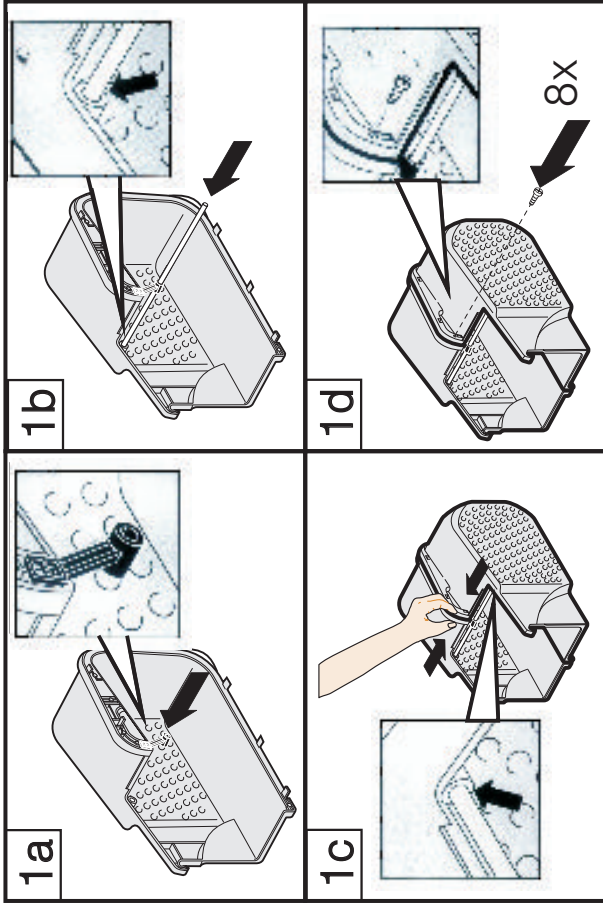


121509

AL-KO

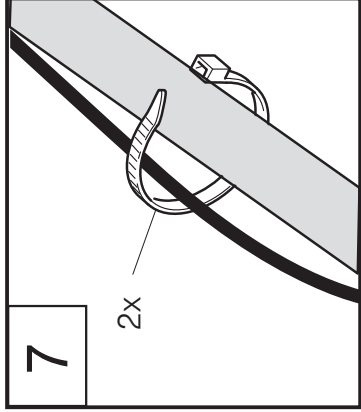
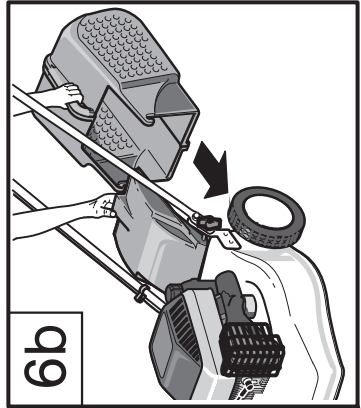
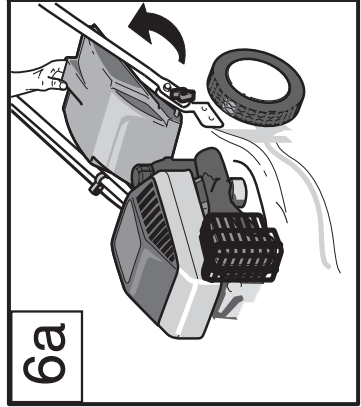
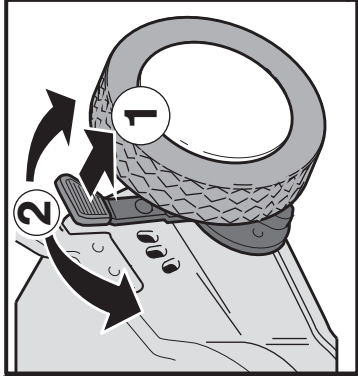
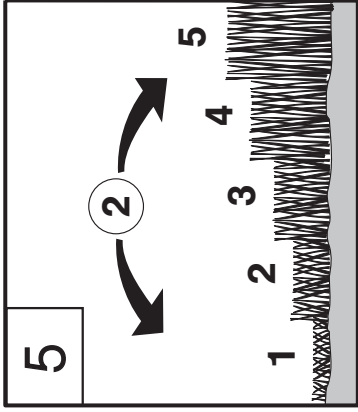
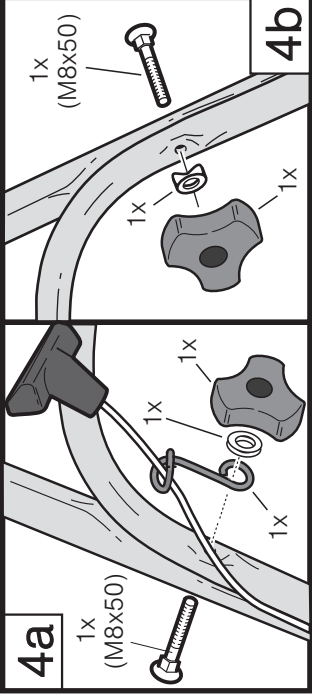
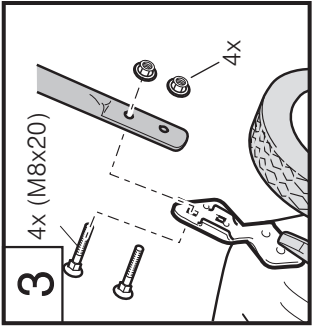


a (GS)	b	c	d	e	f
02/11					



121509

a	(gs)	b	c	d	e	f
02/11						



EG-Konformitätserklärung

D

Hiermit erklären wir, dass dieses Produkt, in der von uns in Verkehr gebrachten Ausführung, den Anforderungen der harmonisierten EG-Richtlinien, EG-Sicherheitsstandards und den produktspezifischen Standards entspricht.

Produkt

Benzin-Rasenmäher

HerstellerAL-KO Kober Srl
Via Pusteria, 9
I-39030 Vandoies (BZ)**Konformitätsbewertung**2000/14/EG
Anhang VIII**Seriennummer**

G 1001001

Divisione Garden + Hobby
Via Como, 71
I-23883 Brivio (LC)**Bevollmächtigter**Anton Eberle
Ichenhauser Str. 14
D-89359 Kötz**Typ**

Classic 5.1 BR (51 cm)

EG-Richtlinien98/37/EG (...2009-12-28)
2006/42/EG (2009-12-29...)
2002/88/EG
2004/108/EG
2000/14/EG**Harmonisierte Normen**EN 836:1997-09
EN 836/A1:1998-06
EN 836/A2:2001-10
EN 836/A3:2004-05
EN 836/prA4:2009
ISO 14982**Schalleistungspegel**gemessen / garantiert
96 / 98 dB(A)**Benannte Stelle**TÜV Industrieservice GmbH
TÜV Süd Gruppe
Westendstraße 199
D-80686 München

Brivio, 28.02.2011



Sergio Tomaciello, Managing Director

EC Declaration of conformity

GB

We hereby declare that this product, in the form in which it is marketed, meets the requirements of the harmonised EU guidelines, EU safety standards, and the product-specific standards.

Product

Petrol lawnmower

ManufacturerAL-KO Kober Srl
Via Pusteria, 9
I-39030 Vandoies (BZ)**Conformity evaluation**2000/14/EC
Appendix VIII**Serial number**

G 1001001

Divisione Garden + Hobby
Via Como, 71
I-23883 Brivio (LC)**Executive Officer**Anton Eberle
Ichenhauser Str. 14
D-89359 Kötz**Model**

Classic 5.1 BR (51 cm)

EU directives98/37/EC (...2009-12-28)
2006/42/EC (2009-12-29...)
2002/88/EC
2004/108/EC
2000/14/EC**Harmonised standards**EN 836:1997-09
EN 836/A1:1998-06
EN 836/A2:2001-10
EN 836/A3:2004-05
EN 836/prA4:2009
ISO 14982**Sound power level**measured / guaranteed
96 / 98 dB(A)**Notified body**TÜV Industrieservice GmbH
TÜV Süd Gruppe
Westendstraße 199
D-80686 München

Brivio, 28.02.2011



Sergio Tomaciello, Managing Director

EG-conformiteitsverklaring

NL

Hiermee verklaren wij, dat dit product, in de door ons in het verkeer gebrachte uitvoering, voldoet aan de eisen van de geharmoniseerde EU-richtlijnen, EU-veiligheidsnormen en de productspecifieke normen.

Product

Benzinegrasmaaier

FabrikantAL-KO Kober Srl
Via Pusteria, 9
I-39030 Vandoies (BZ)**Conformiteitsbeoordeling**2000/14/EG
bijlage VIII**Serienummer**

G 1001001

Divisione Garden + Hobby
Via Como, 71
I-23883 Brivio (LC)**Gevolmachtigde**Anton Eberle
Ichenhauser Str. 14
D-89359 Kötz**Type**

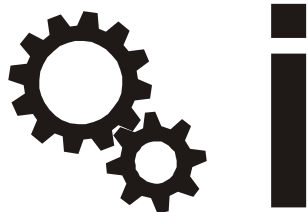
Classic 5.1 BR (51 cm)

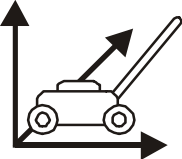
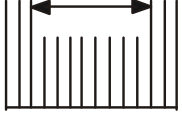
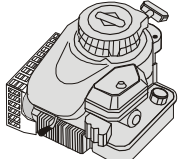


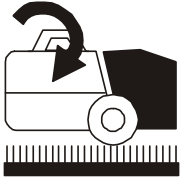


EU-richtlijnen98/37/EG (...2009-12-28)
2006/42/EG (2009-12-29...)
2002/88/EG
2004/108/EG
2000/14/EG**Geharmoniseerde normen**EN 836:1997-09
EN 836/A1:1998-06
EN 836/A2:2001-10
EN 836/A3:2004-05
EN 836/prA4:2009
ISO 14982**Geluidsniveau**gemeten / gegarandeerd
96 / 98 dB(A)**Aangemelde instantie**TÜV Industrieservice GmbH
TÜV Süd Gruppe
Westendstraße 199
D-80686 München

Brivio, 28.02.2011



Sergio Tomaciello, Managing Director



Typ	Classic 5.1 BR
	ca. 148x104x54 cm
cm 	51 cm
	2,3 kW / 2800 min ⁻¹
	ca 35,5 Kg
	3 – 8 cm
	ca. 65 l
	L_{PA} = 88 dB(A) EN 836/A2
	a_{vhw} = 12m/s² DIN EN ISO 20643



I **CAMBIO OLIO**

Raccomandiamo di impiegare l'**AL-KO MOTOR SERVICE KIT Art. 106118** (non incluso nella scatola – richiedetelo al Vostro rivenditore AL-KO di fiducia). Facile cambio dell'olio con siringa di aspirazione, imbuto e contenitore per la raccolta!

D **ÖLWECHSEL**

Wir bitten Sie, dass **AL-KO MOTOR SERVICE SET 106118** zu verwenden (nicht im Lieferumfang enthalten – bitte beim AL-KO Händler anfordern). Einfacher Ölwechsel mit Absaugpumpe, Einfülltrichter und Sammelbehälter!

GB **CHANGING THE OIL**

We recommend to use the **AL-KO MOTOR SERVICE KIT Art. 106118** (not included into the package – request it to Your AL-KO dealer). Easy change of oil with the aspiration syringe, the funnel and the oil's container!

F **CHANGEMENT D'HUILE**

Nous recommandons d'employer **AL-KO MOTOR SERVICE KIT Art. 106118**. (non inclus dans le paquet – demandez-la à le Votre revendeur AL-KO). Facile change d'huile avec seringue d'aspiration, entonnoir et conteneur pour la recueilli!

