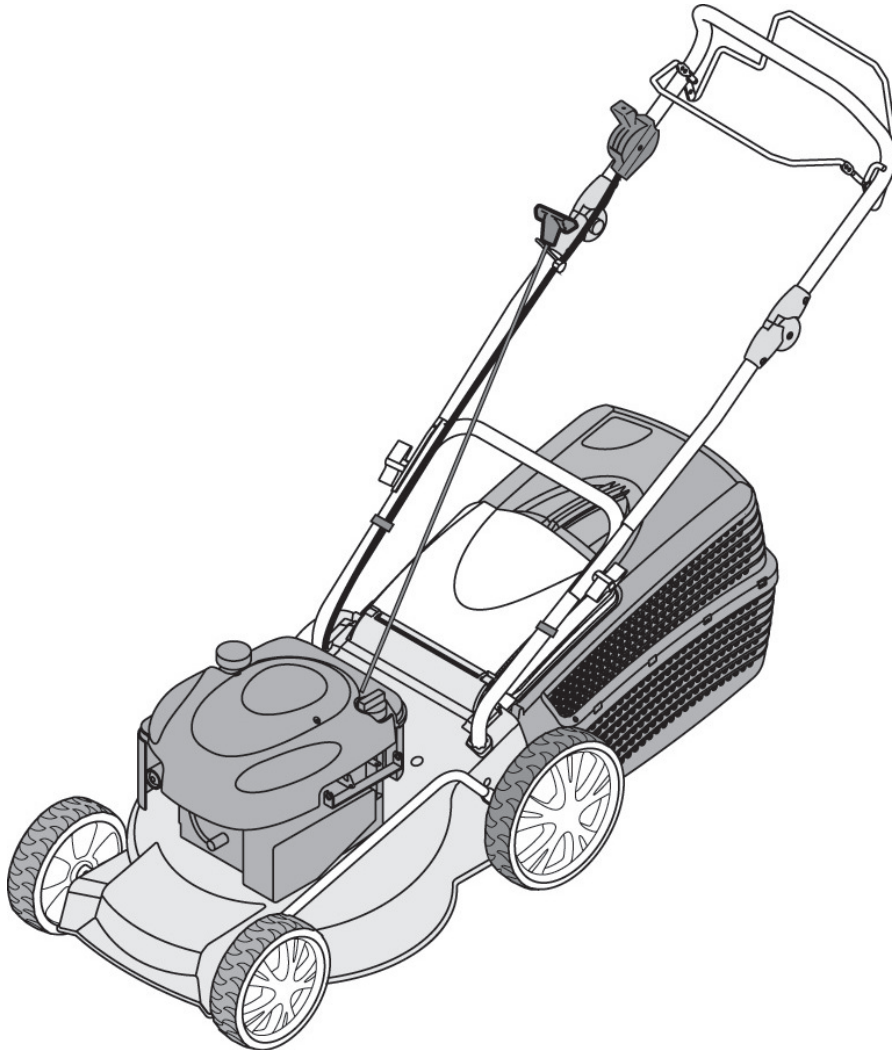
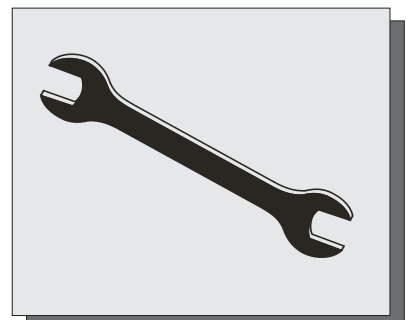


AL-KO

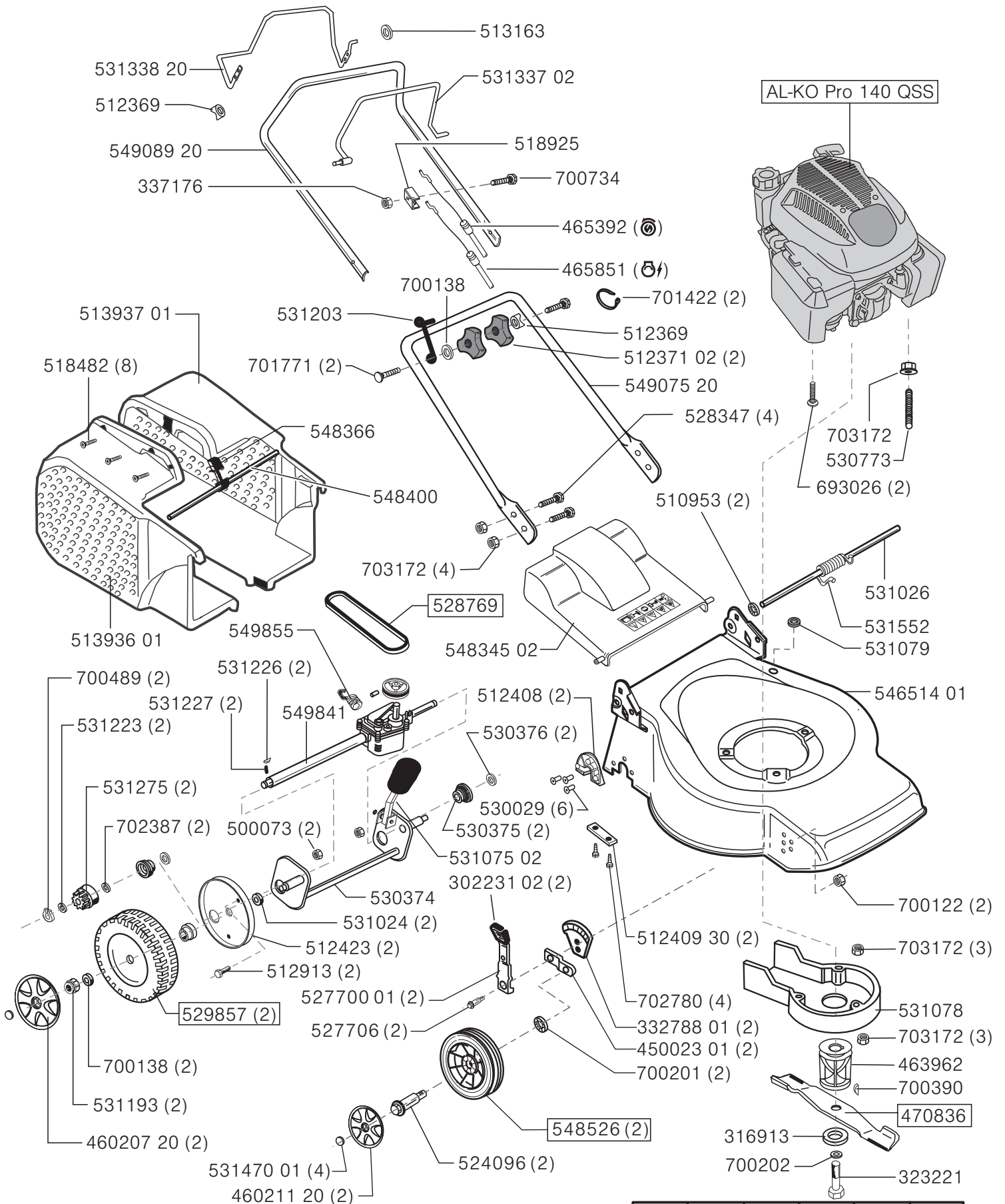


L-121508
a b c d e f
2011

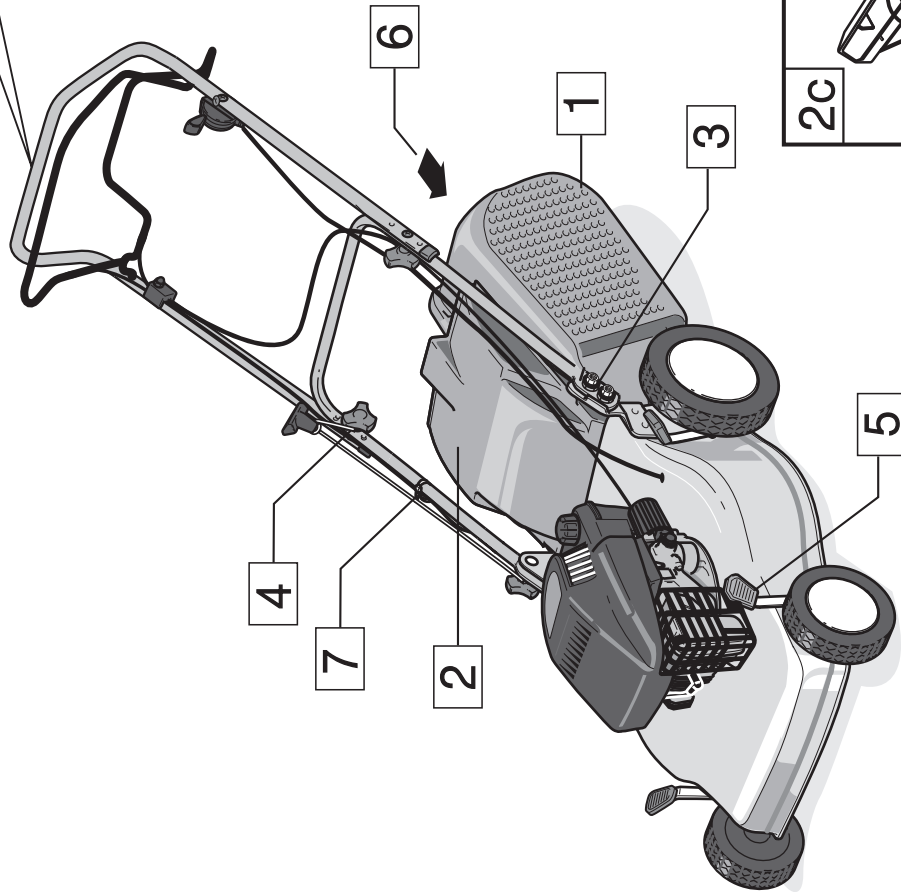
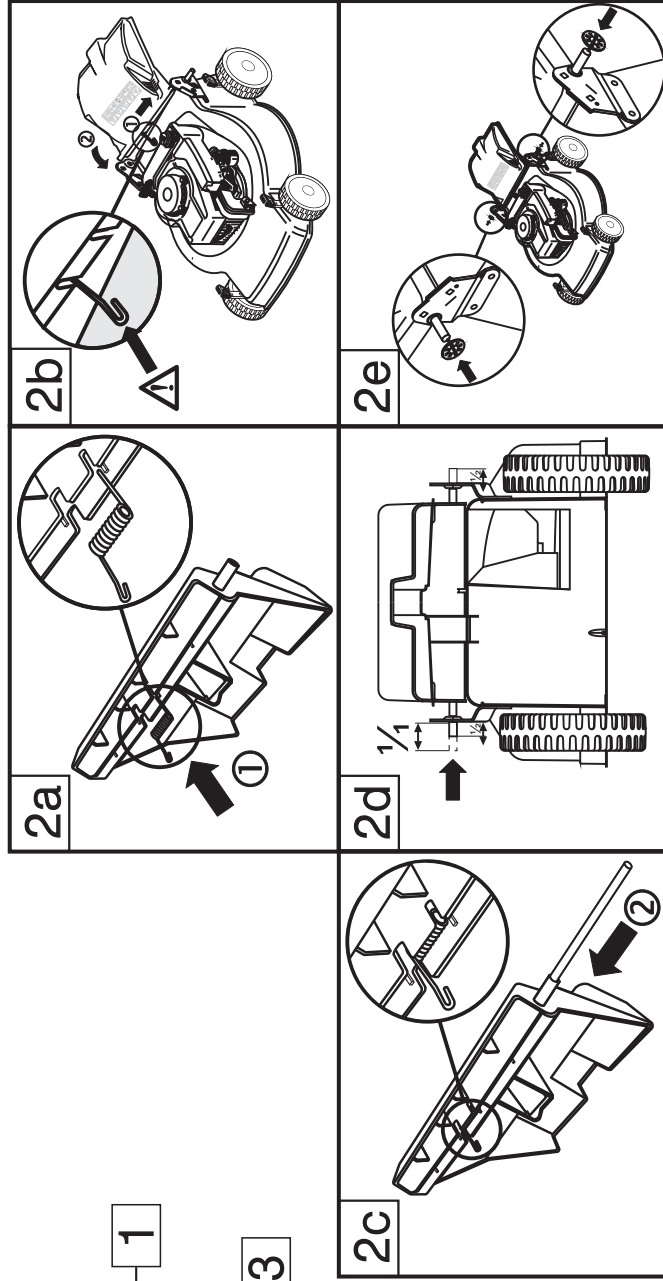
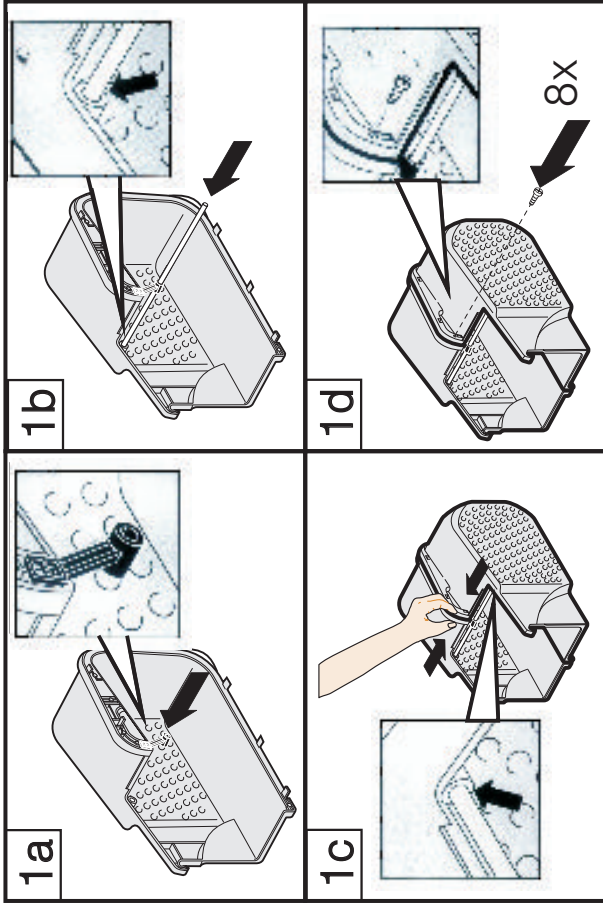


121508

AL-KO

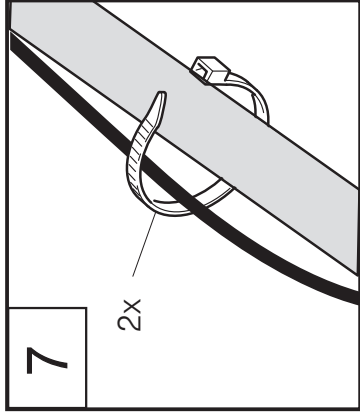
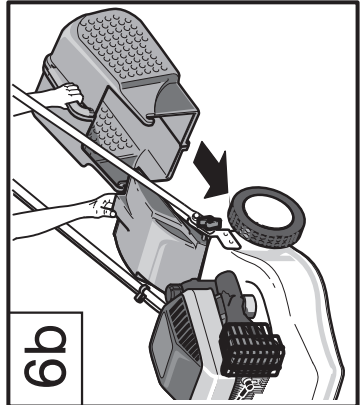
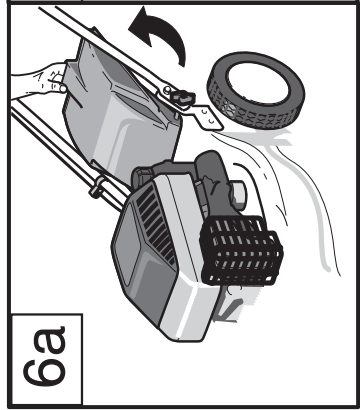
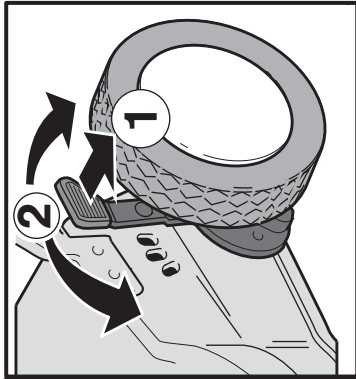
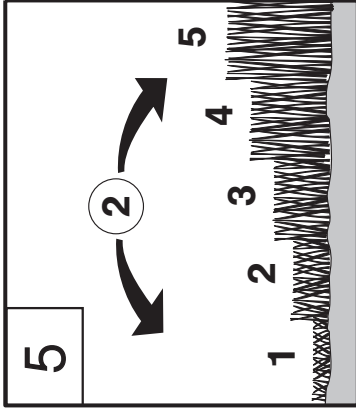
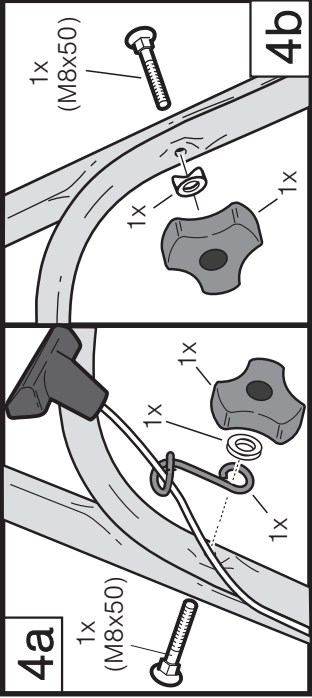
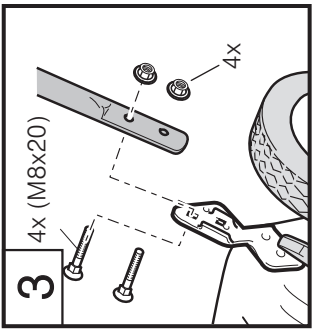


| a (GS) | b | c | d | e | f |
|--------|---|---|---|---|---|
| 02/11 | | | | | |



121508

| | | | | | | |
|-------|------|---|---|---|---|---|
| a | (gs) | b | c | d | e | f |
| 02/11 | | | | | | |



EG-Konformitätserklärung

D

Hiermit erklären wir, dass dieses Produkt, in der von uns in Verkehr gebrachten Ausführung, den Anforderungen der harmonisierten EG-Richtlinien, EG-Sicherheitsstandards und den produktspezifischen Standards entspricht.

Produkt
Benzin-Rasenmäher

Hersteller
AL-KO Kober Srl
Via Pusteria, 9
I-39030 Vandoies (BZ)

Konformitätsbewertung
2000/14/EG
Anhang VIII

Seriennummer
G 1001001

Divisione Garden + Hobby
Via Como, 71
I-23883 Brivio (LC)

Bevollmächtigter
Anton Eberle
Ichenhauser Str. 14
D-89359 Kötz

Typ
Classic 4.6 BR (46 cm)

EG-Richtlinien
98/37/EG (...2009-12-28)
2006/42/EG (2009-12-29...)
2002/88/EG
2004/108/EG
2000/14/EG

Harmonisierte Normen
EN 836:1997-09
EN 836/A1:1998-06
EN 836/A2:2001-10
EN 836/A3:2004-05
EN 836/prA4:2009
ISO 14982

Schalleistungspegel
gemessen / garantiert
95 / 96 dB(A)

Benannte Stelle
TÜV Industrieservice GmbH
TÜV Süd Gruppe
Westendstraße 199
D-80686 München

Brivio, 28.02.2011



Sergio Tomaciello, Managing Director

EC Declaration of conformity

GB

We hereby declare that this product, in the form in which it is marketed, meets the requirements of the harmonised EU guidelines, EU safety standards, and the product-specific standards.

Product
Petrol lawnmower

Manufacturer
AL-KO Kober Srl
Via Pusteria, 9
I-39030 Vandoies (BZ)

Conformity evaluation
2000/14/EG
Appendix VIII

Serial number
G 1001001

Divisione Garden + Hobby
Via Como, 71
I-23883 Brivio (LC)

Executive Officer
Anton Eberle
Ichenhauser Str. 14
D-89359 Kötz

Model
Classic 4.6 BR (46 cm)

EU directives
98/37/EG (...2009-12-28)
2006/42/EG (2009-12-29...)
2002/88/EG
2004/108/EG
2000/14/EG

Harmonised standards
EN 836:1997-09
EN 836/A1:1998-06
EN 836/A2:2001-10
EN 836/A3:2004-05
EN 836/prA4:2009
ISO 14982

Sound power level
measured / guaranteed
95 / 96 dB(A)

Notified body
TÜV Industrieservice GmbH
TÜV Süd Gruppe
Westendstraße 199
D-80686 München

Brivio, 28.02.2011



Sergio Tomaciello, Managing Director

EG-conformiteitsverklaring

NL

Hiermee verklaren wij, dat dit product, in de door ons in het verkeer gebrachte uitvoering, voldoet aan de eisen van de geharmoniseerde EU-richtlijnen, EU-veiligheidsnormen en de productspecifieke normen.

Product
Benzinegrasmaaier

Fabrikant
AL-KO Kober Srl
Via Pusteria, 9
I-39030 Vandoies (BZ)

Conformiteitsbeoordeling
2000/14/EG
bijlage VIII

Serienummer
G 1001001

Divisione Garden + Hobby
Via Como, 71
I-23883 Brivio (LC)

Gevolmachtigde
Anton Eberle
Ichenhauser Str. 14
D-89359 Kötz

Type
Classic 4.6 BR (46 cm)

EU-richtlijnen
98/37/EG (...2009-12-28)
2006/42/EG (2009-12-29...)
2002/88/EG
2004/108/EG
2000/14/EG

Geharmoniseerde normen
EN 836:1997-09
EN 836/A1:1998-06
EN 836/A2:2001-10
EN 836/A3:2004-05
EN 836/prA4:2009
ISO 14982

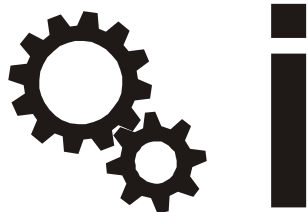
Geluidsniveau
gemeten / gegarandeerd
95 / 96 dB(A)

Aangemelde instantie
TÜV Industrieservice GmbH
TÜV Süd Gruppe
Westendstraße 199
D-80686 München

Brivio, 28.02.2011



Sergio Tomaciello, Managing Director





I **CAMBIO OLIO**

Raccomandiamo di impiegare l'**AL-KO MOTOR SERVICE KIT Art. 106118** (non incluso nella scatola – richiedetelo al Vostro rivenditore AL-KO di fiducia). Facile cambio dell'olio con siringa di aspirazione, imbuto e contenitore per la raccolta!

D **ÖLWECHSEL**

Wir bitten Sie, dass **AL-KO MOTOR SERVICE SET 106118** zu verwenden (nicht im Lieferumfang enthalten – bitte beim AL-KO Händler anfordern). Einfacher Ölwechsel mit Absaugpumpe, Einfülltrichter und Sammelbehälter!

GB **CHANGING THE OIL**

We recommend to use the **AL-KO MOTOR SERVICE KIT Art. 106118** (not included into the package – request it to Your AL-KO dealer). Easy change of oil with the aspiration syringe, the funnel and the oil's container!

F **CHANGEMENT D'HUILE**

Nous recommandons d'employer **AL-KO MOTOR SERVICE KIT Art. 106118**. (non inclus dans le paquet – demandez-la à le Votre revendeur AL-KO). Facile change d'huile avec seringue d'aspiration, entonnoir et conteneur pour la recueilli!

