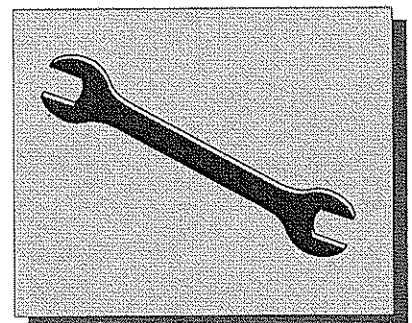
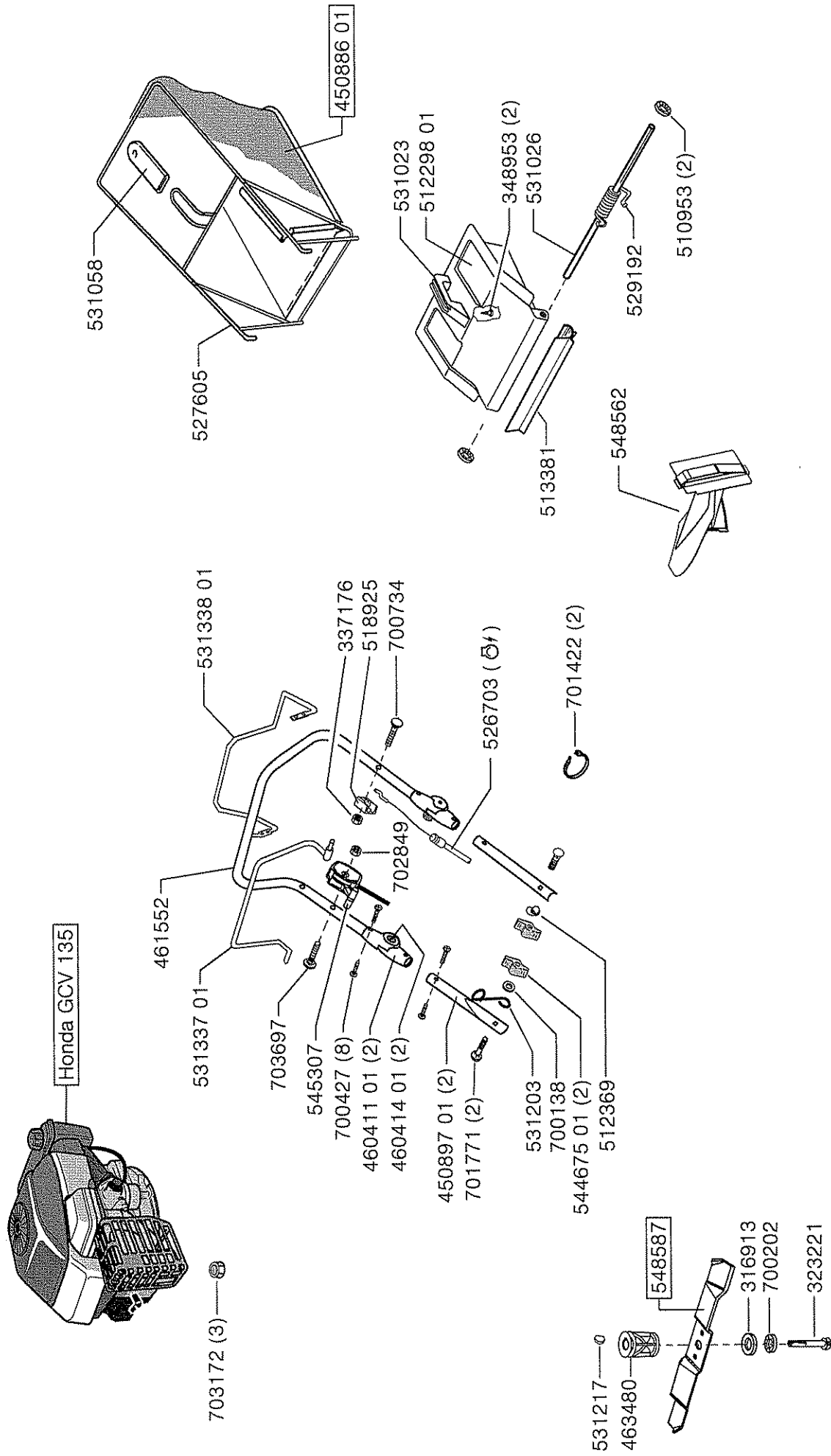


**L-121406**  
a b c d e f  
2009



# Mr. Gardener HW 4547 THM

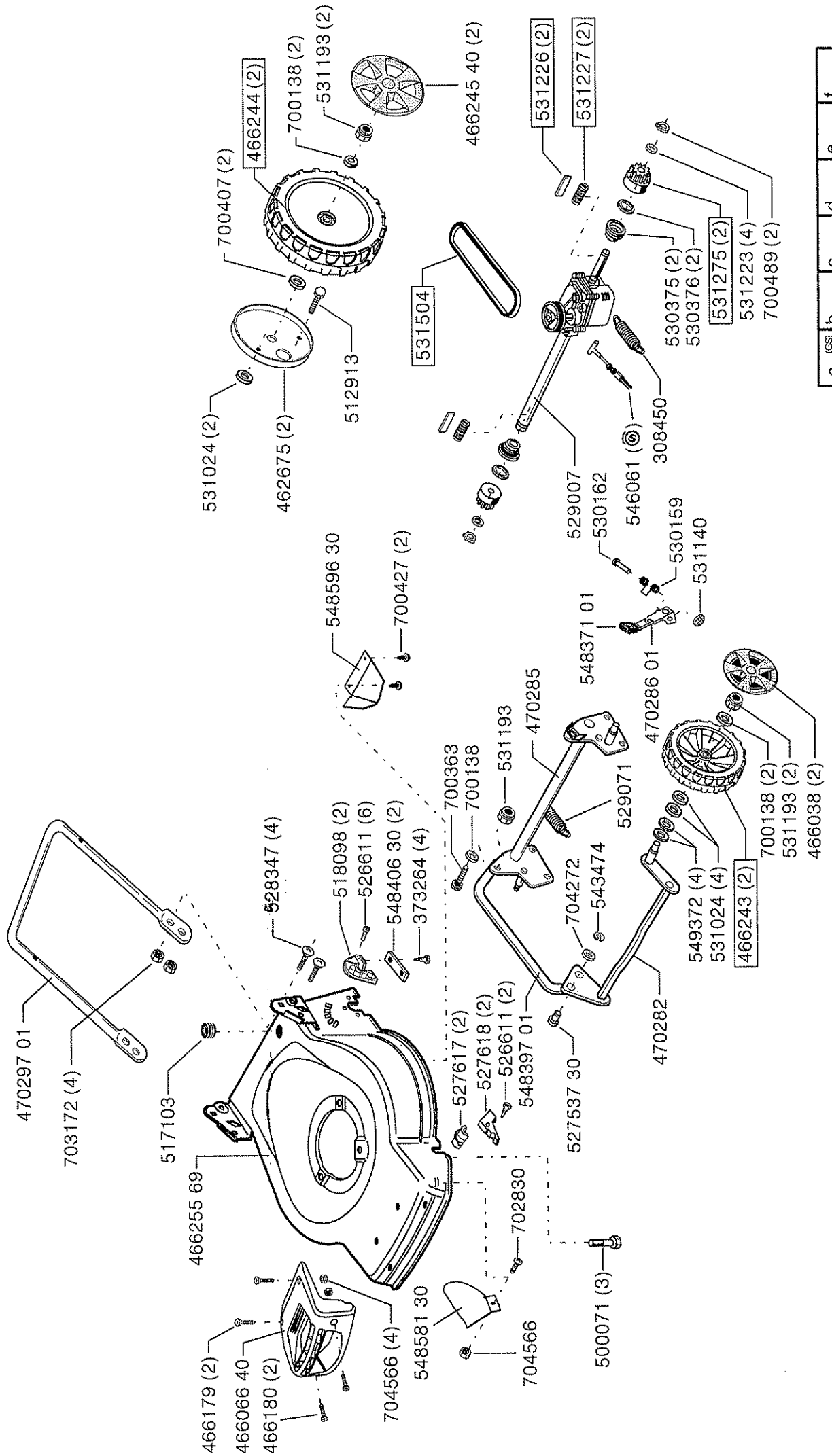
Art. Nr. 121406



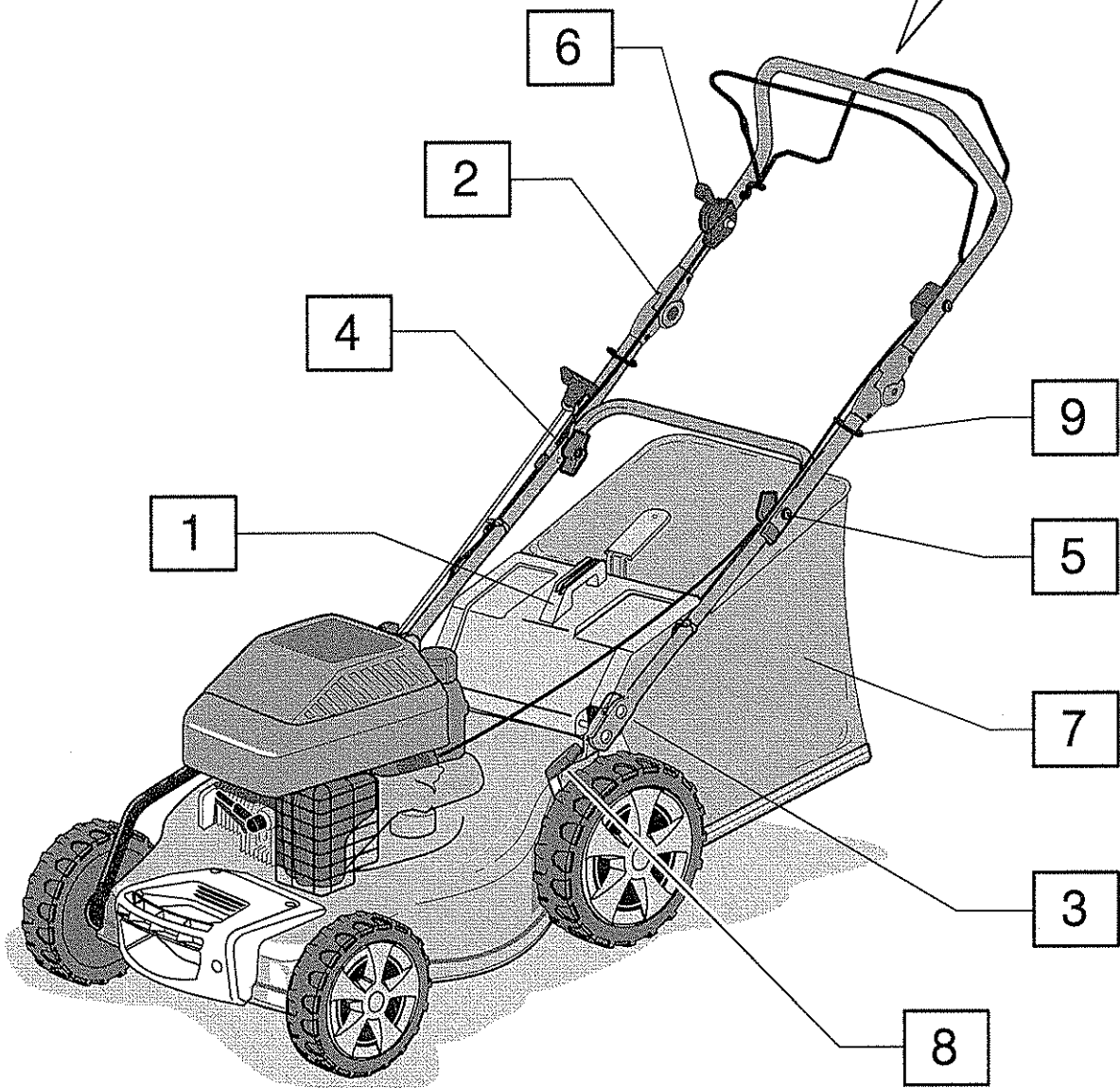
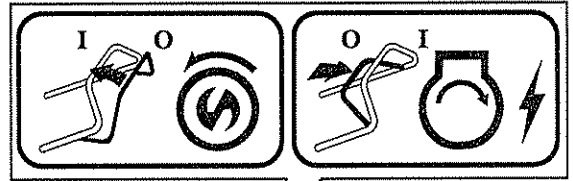
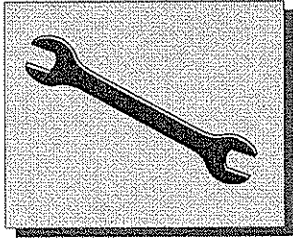
a	(ss)	b	c	d	e	f
11/08						

# Mr. Gardener HW 4547 THM

Art. Nr. 121406

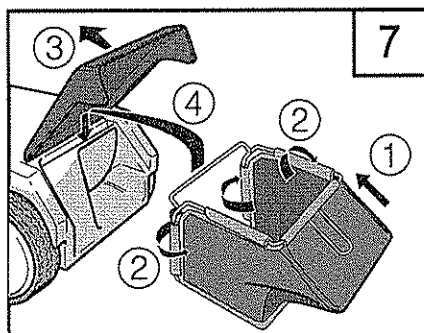
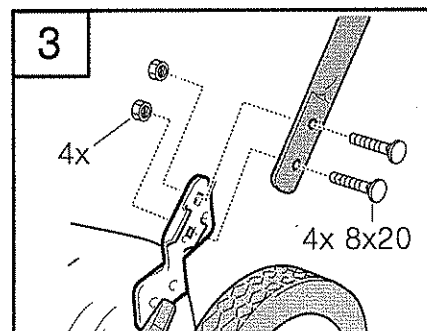
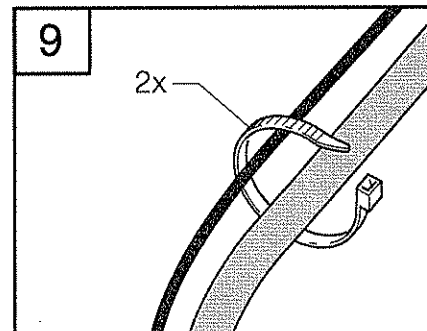
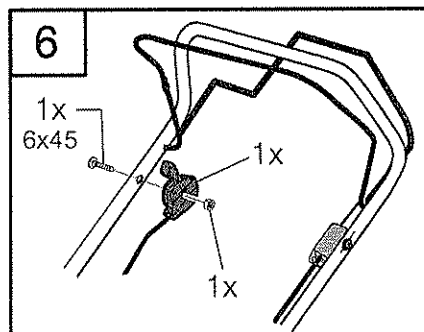
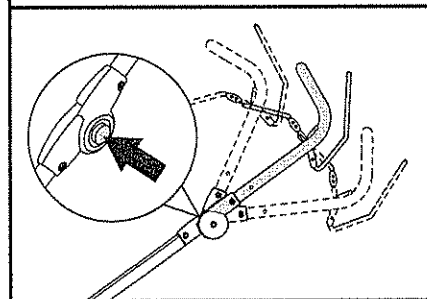
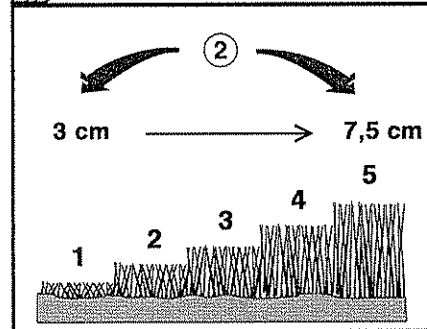
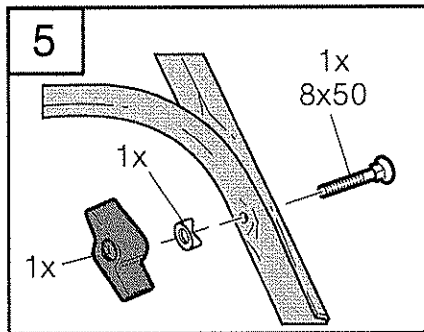
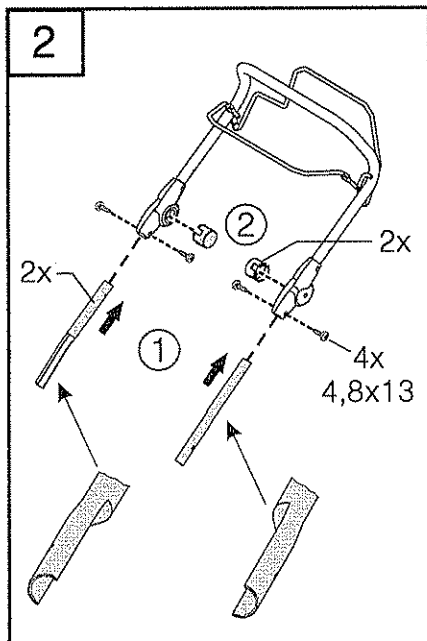
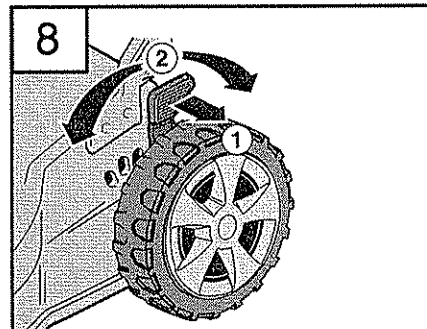
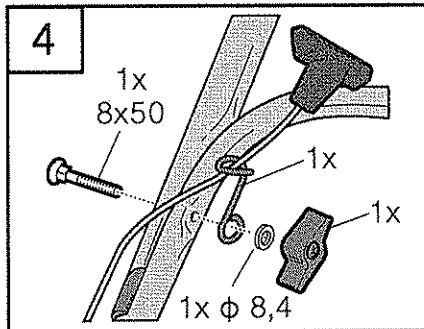
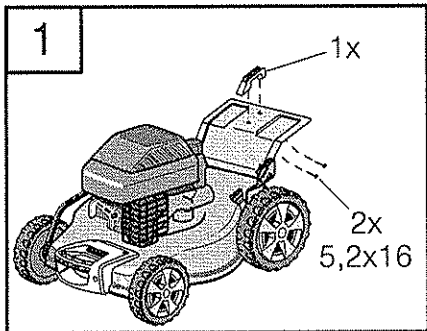


a	(ss)	b	c	d	e	f
11/08						



121406 1/2

a (GS)	b	c	d	e	f
11/08					



a (GS)	b	c	d	e	f
11/08					

## **(D)** Getriebebowdenzug

Lässt sich bei laufendem Motor das Getriebe nicht mehr ein- oder ausschalten, so müssen Sie den Getriebebowdenzug nachstellen. Aus Sicherheitsgründen empfehlen wir Ihnen den Motor abzustellen. Drehen Sie das Verstellteil **(a)** am Getriebebowdenzug in Pfeilrichtung. Überprüfen Sie die richtige Einstellung des Getriebebowdenzuges indem Sie den Motor starten und den Radantrieb einschalten.

## **(GB)** Gear Bowden Cable

If the gears cannot be switched on or off with the engine running, you have to readjust the Bowden cable. For reasons of safety we recommend to switch off the engine. Turn the adjustment piece **(a)** located on the gear Bowden cable in the direction of the arrow. Check the right adjustment of the Bowden cable by starting the engine and switching on the wheel drive.

## **(F)** Câble d'embrayage

Si, lorsque le moteur marche, il n'est plus possible d'embrayer ou de débrayer, vous devez régler le câble Bowden d'embrayage. Pour des raisons de sécurité, nous vous recommandons d'arrêter le moteur avant d'effectuer ce réglage. Tournez le tendeur **(a)** au niveau du câble Bowden dans le sens de la flèche. Pour vérifier que vous avez bien réglé le câble, démarrez le moteur et enclenchez la transmission.

## **(I)** Cavo di comando trasmissione

Se, a motore acceso, la trazione non dovesse più inserirsi o disinserirsi, si deve procedere alla regolazione della tensione del cavo di comando trasmissione. Per motivi di sicurezza consigliamo di spegnere il motore. Girare il regolatore **(a)** sul cavo di comando trasmissione in direzione della freccia. Controllare la giusta posizione del cavo avviando il motore e innestando il comando delle ruote.

## **(NL)** Bowdenkabel van transmissie

Als de overbrenging zich niet meer laat in- of uitschakelen als de motor loopt, dan moet u de Bowdenkabel van de overbrenging bijstellen. Wij adviseren u de motor om veiligheidsredenen af te zetten. Draai het regelgedeelte **(a)** van de Bowdenkabel van de overbrenging in de richting van de pijl. Controleer of de Bowdenkabel van de overbrenging correct is afgesteld door de motor te starten en de wielaandrijving in te schakelen.

## **(E)** Cable de transmisión

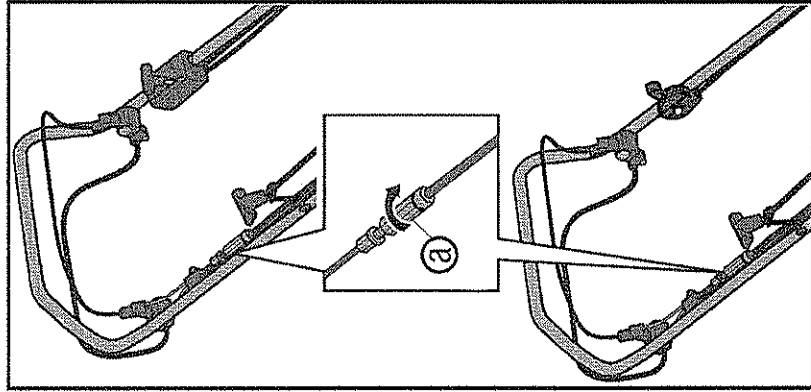
Si con el motor en marcha, no se pueda conectar o desconectar la tracción, es necesario reajustar el cable de transmisión. Por motivos de seguridad, recomendamos que pare el motor. Gire la pieza de ajuste **(a)** del cable de transmisión en el sentido de la flecha. Arranque el motor y conecte la tracción para comprobar el ajuste correcto del cable.

## **(P)** Regular o cabo de transmissão (cabo bowden)

Se, com o motor funcionando, não for possível, conectar ou desconectar a embreagem, isso é sinal que é necessário ajustar o cabo de transmissão (cabo bowden). Por motivos de segurança recomendamos que desligue o motor. Gire então a peça de ajuste **(a)** do cabo de transmissão no sentido da seta. Verifique se o ajuste do cabo de transmissão está correto. Para tanto dê partida ao motor e acione a transmissão às rodas.

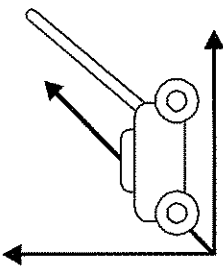

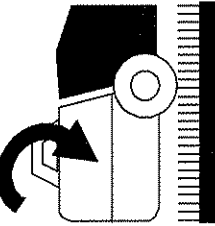
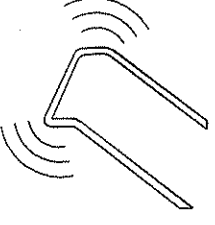
## **(H)** A hajtómű Bowden-huzaljaja

Ha futó motor mellett a hajtóművet nem lehet be- vagy kikapcsolni, akkor a hajtómű Bowden-huzaljának utánállítására van szükség. Biztonsági okokból azt tanácsoljuk Önnek, hogy állítsa le a motort. Forgassa a hajtóművön található **(a)** állító szerkezetet a nyíl irányába. Ellenőrizze a hajtómű Bowden-huzaljának helyes beállítását úgy, hogy a motort elindítja és bekapcsolja a kerékajást.



EG-Konformitätserklärung	EC declaration of conformity	Déclaration de conformité CE	EC-verklaring van conformiteit	Dichiarazione di conformità CE	Declaración de conformidad de la CE
<p>Wir <b>AL-KO Kober GmbH/Srl - via Pusteria 9, I-39030 Vandoies (BZ) / Divisione Garden + Hobby - via Como 47, I-23883 Brivio (LC)</b></p> <p>erklären, dass die Maschine Rasenmäher, Typen:</p>	<p>we declare that the machine lawnmowers, walk behind and mains-operated, Type:</p>	<p>Nous déclarons que la machine Tondeuse à conducteur à pied commandées à la main Type : <b>HW 4547 THM</b></p>	<p>Wij verklaren dat de machine Grasmaaier, Type:</p>	<p>Noi dichiariamo che la macchina Falciatrice, Tipo:</p>	<p>Nosotros declaramos que la máquina Cortacésped, del tipo:</p>
<p>mit den folgenden EG-Richtlinien übereinstimmen:</p>	<p>conforms to the specifications of the following EC directives:</p>	<p>est conforme aux spécifications des directives CE suivantes: <b>98/37/EG • 89/336/EWG • 2000/14/EG</b></p>	<p>overeenstemt met de volgende CE-richtlijnen:</p>	<p>è conforme alle seguenti direttive CE:</p>	<p>cumple las siguientes directrices de la CE:</p>
<p>gegebenenfalls angewendete Normen:</p>	<p>standards applied, if applicable:</p>	<p>Normes appliquées le cas échéant : <b>EN 836+A1+A2 • EN ISO 14982</b></p>	<p>toegepaste normen, indien van toepassing</p>	<p>norme eventualmente applicate:</p>	<p>normas eventualmente aplicadas:</p>
<p>Gegebenenfalls Name und Anschrift der Person, die die technischen Unterlagen aufbewahrt/ If applicable, name and address of the person who keeps the technical documentation/ Le cas échéant, nom et adresse de la personne qui conserve la documentation technique/ Indien van toepassing naam en adres van de persoon die de technische documenten bewaart/ Eventualmente nome e indirizzo della persona che conserva la documentazione tecnica/ Eventualmente nombre y dirección de la persona que guarda la documentación técnica:</p>	<p>standards applied, if applicable:</p>	<p>Normes appliquées le cas échéant : <b>EN 836+A1+A2 • EN ISO 14982</b></p>	<p>toegepaste normen, indien van toepassing</p>	<p>norme eventualmente applicate:</p>	<p>normas eventualmente aplicadas:</p>
<p>gewandes Konformitätsbewertungsverfahren/ Conformity assessment procedure applied/ Sovellettu yhdenmukaisuuden toteamismenetelmä/ Procédure appliquée pour l'évaluation de la conformité/ Metodo di valutazione conformità applicato/ Procedimiento aplicado para la evaluación de conformidad.</p>	<p>standards applied, if applicable:</p>	<p>Normes appliquées le cas échéant : <b>EN 836+A1+A2 • EN ISO 14982</b></p>	<p>toegepaste normen, indien van toepassing</p>	<p>norme eventualmente applicate:</p>	<p>normas eventualmente aplicadas:</p>
<p>Gegebenenfalls Name und Anschrift der beteiligten benannten Stelle/ If applicable, name and address of the notified body involved/ Le cas échéant, nom et adresse de le bureau intéressé/ Tavittuessa tarkastuspaikan nimi ja osoite/ Indien van toepassing naam en adres van de deelnemende, aangewezen instelling/ Eventualmente nome e indirizzo dell'Ufficio interessato nominato/ Eventualmente nombre y dirección del organismo involucrado e indicado.</p>	<p>standards applied, if applicable:</p>	<p>Normes appliquées le cas échéant : <b>EN 836+A1+A2 • EN ISO 14982</b></p>	<p>toegepaste normen, indien van toepassing</p>	<p>norme eventualmente applicate:</p>	<p>normas eventualmente aplicadas:</p>
<p>Typen/ Type/ Tipo</p>	<p>standards applied, if applicable:</p>	<p>Normes appliquées le cas échéant : <b>EN 836+A1+A2 • EN ISO 14982</b></p>	<p>toegepaste normen, indien van toepassing</p>	<p>norme eventualmente applicate:</p>	<p>normas eventualmente aplicadas:</p>
<p>Schnittbreite/ Cutting width/ Largeur de coupe/ Maatbreedte/ Larghezza di taglio/ Ancho de corte</p>	<p>standards applied, if applicable:</p>	<p>Normes appliquées le cas échéant : <b>EN 836+A1+A2 • EN ISO 14982</b></p>	<p>toegepaste normen, indien van toepassing</p>	<p>norme eventualmente applicate:</p>	<p>normas eventualmente aplicadas:</p>
<p>Gemessener Schalleistungspegel/ Measured sound power level/ Niveau de puissance acoustique mesuré/ Gemeten geluidsvermogen/ Livello di pressione acustica misurato/ Nivel de potencia acústica medido</p>	<p>standards applied, if applicable:</p>	<p>Normes appliquées le cas échéant : <b>EN 836+A1+A2 • EN ISO 14982</b></p>	<p>toegepaste normen, indien van toepassing</p>	<p>norme eventualmente applicate:</p>	<p>normas eventualmente aplicadas:</p>
<p>Garantierter Schalleistungspegel/ Guaranteed sound power level/ Niveau de puissance acoustique garanti/ Gegarandeerd geluidsvermogen/ Livello di pressione acustica garantito/ Nivel de potencia acústica garantizado</p>	<p>standards applied, if applicable:</p>	<p>Normes appliquées le cas échéant : <b>EN 836+A1+A2 • EN ISO 14982</b></p>	<p>toegepaste normen, indien van toepassing</p>	<p>norme eventualmente applicate:</p>	<p>normas eventualmente aplicadas:</p>



<b>HW 4547 THM</b>	
Type: 	1390 X 1060 X 500  cm
	47 cm
	35  3 – 7,5 cm
	EN 1033 $a_{vhw} =$ 12 m/s <sup>2</sup>

**Brivio, 17.11.2008**

**Dr. Sergio Tomaciello**

**Geschäftsleiter / Director / Directeur**

Ort/Place / Lieu / Plaats / Località / Localidad / Helyiség /      Unterschrift / Signature / Handtekening / Firma / Aláírás /      Beauftragter / Representative / Délégué / Gemachtigd / Responsabile / Delegado / Misto / Miesto / Miejscowość / Local      / Meghatalmazott / Představitel / Zodpovedný / Zlecenioborca / Encarregado 2)

- 1) Illegitim für Rasenmäher, Rasenmäher und Rasenkanttrimmer / Valid only for Lawnmowers, lawn trimmers and lawn edge trimmers / Être valable pour tondeuse, coupe-gazon et coupe-bordures.
- 2) Angaben zum Unterzeichner, der bevollmächtigt ist, die Erklärung für den Hersteller oder seinen in der Gemeinschaft niedergelassenen Bevollmächtigten rechtsverbindlich zu unterzeichnen. Identification of the person empowered to sign on behalf of the manufacturer or his authorized representative established in the community / Identification du signataire ayant reçu pouvoir pour engager le fabricant ou son mandataire établi dans la communauté.

Land	Firma	Tel	Fax
A	AL-KO Kober Ges.m.b.H.	(+43) 3578/2515227	(+43) 3578/251538
AUS	AL-KO International PTY. LTD	(+61) 3/9767-3700	(+61) 3/9767-3799
B	Eurogarden NV	(+32) 16/805427	(+32) 16/805425
CH	AL-KO Kober AG	(+41) 56/4183150	(+41) 56/4183160
CZ	AL-KO Kober Spol.s.r.o.	(+420) 382/210381	(+420) 382/212782
D	AL-KO Geräte GmbH	(+49) 8221/203-0	(+49) 8221/203-138
DK	AL-KO Ginge A/S	(+45) 98 82 10 00	(+45) 98 82 54 54
E	ANMI	(+34) 93/3002618	(+34) 93/3001769
F	AL-KO S.A.S.	(+33) 3/85-763540	(+33) 3/85-763588
GB	Rochford Garden Machinery Ltd.	(+44) 1963/828050	(+44) 1963/828052
H	AL-KO KFT	(+36) 29/537050	(+36) 29/537051
HR	Brun.ko.-prom d.o.o.	(+385) 1 3096 567	(+385) 1 3096 567
I	AL-KO Kober GmbH / SRL	(+39) 039/9 329311	(+39) 039/9329390
L	Bobinage Back	(+352) 507622	(+352) 504889
LV	AL-KO Kober SIA	(+371) 7/409330	(+371) 7807018
N	AL-KO GINGE A/S	(+47) 64 86 25 50	(+47) 64 86 25 54
NL	Mechatechnik B.V.	(+31) 18/2567824	(+31) 18/2533895
PL	AL-KO Kober z.o.o.	(+48) 61/8161925	(+48) 61/8161980
RO	OMNITECH TRADING SA	(+4) 021 326 36 72	(+4) 021 326 36 79
RUS	OOO AL-KO Kober	(+7) 095/1688716	(+7) 095/1623238
RUS	AL-KO St. Petersburg GmbH	(+7) 812/4461084	(+7) 812/4461084
S	AL-KO Ginge Svenska AB	(+46) (0)31 573 580	(+46) (0)31 575 620
SK	AL-KO Kober Slovakia Spol.s.r.o.	(+421) 2/45994112	(+421) 2/45648117
SLO	Darko Opara s.p.	(+386) 1 722 58 50	(+386) 1 722 58 51
TR	ZIMAS A.S.	(+90) 232 4580586	(+90) 232 4572697
UA	TOV AL-KO Kober	(+380) 44/4923396	(+380) 44/4923397

Stand 06/2007

AL-KO Geraete GmbH  
Head Quarter  
Ichenhauser Str. 14  
89359 Koetz  
Deutschland  
Telefon: (+49)8221/203-0  
Telefax: (+49)8221/203-138  
www.al-ko.com