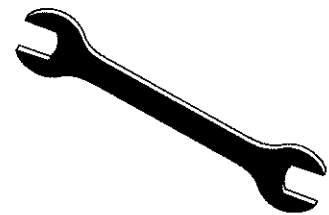
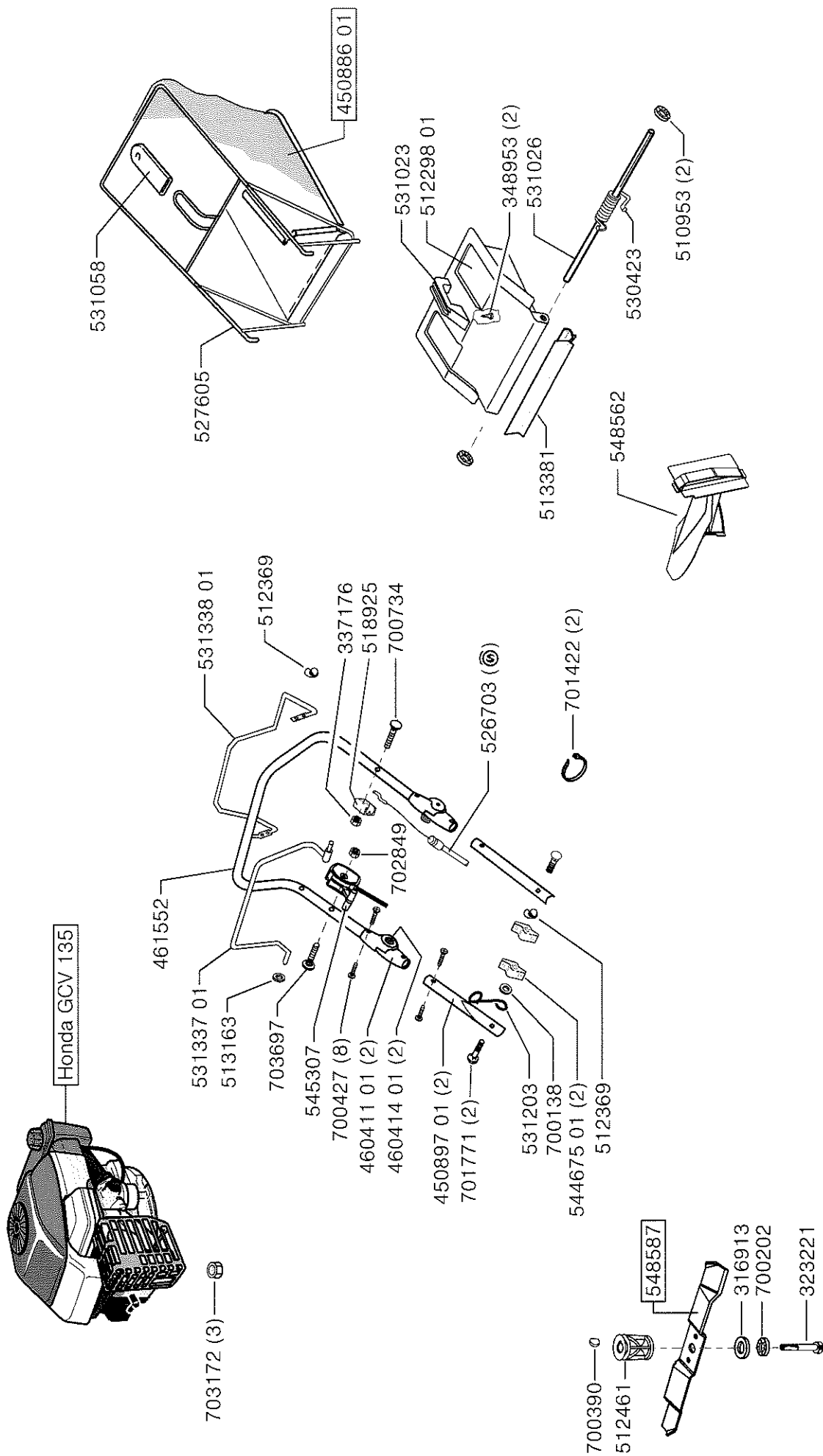


L-121397
a b c d e f
2008

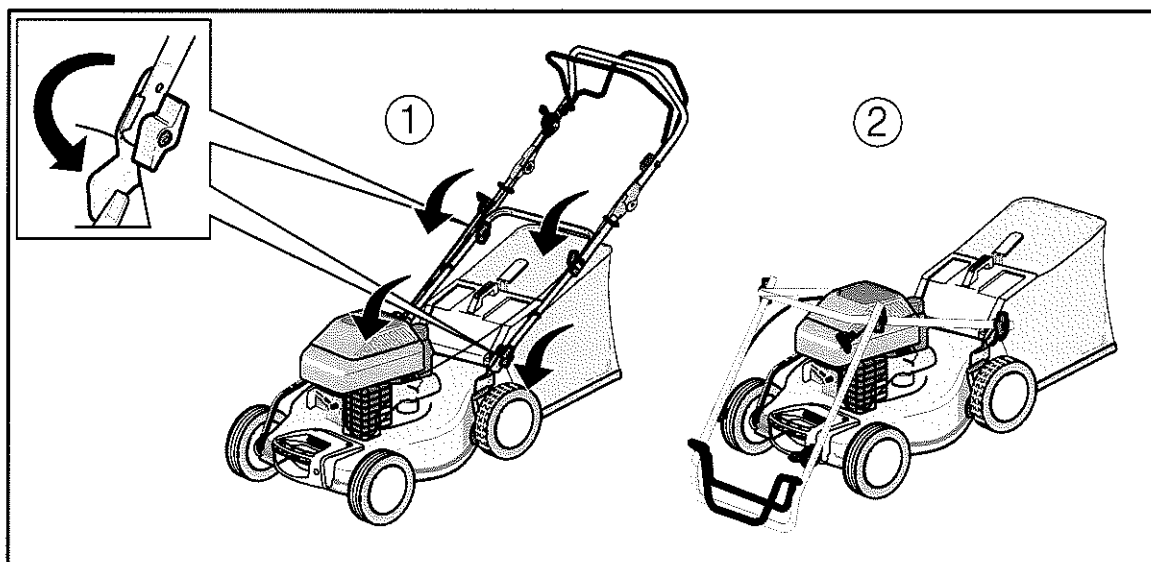
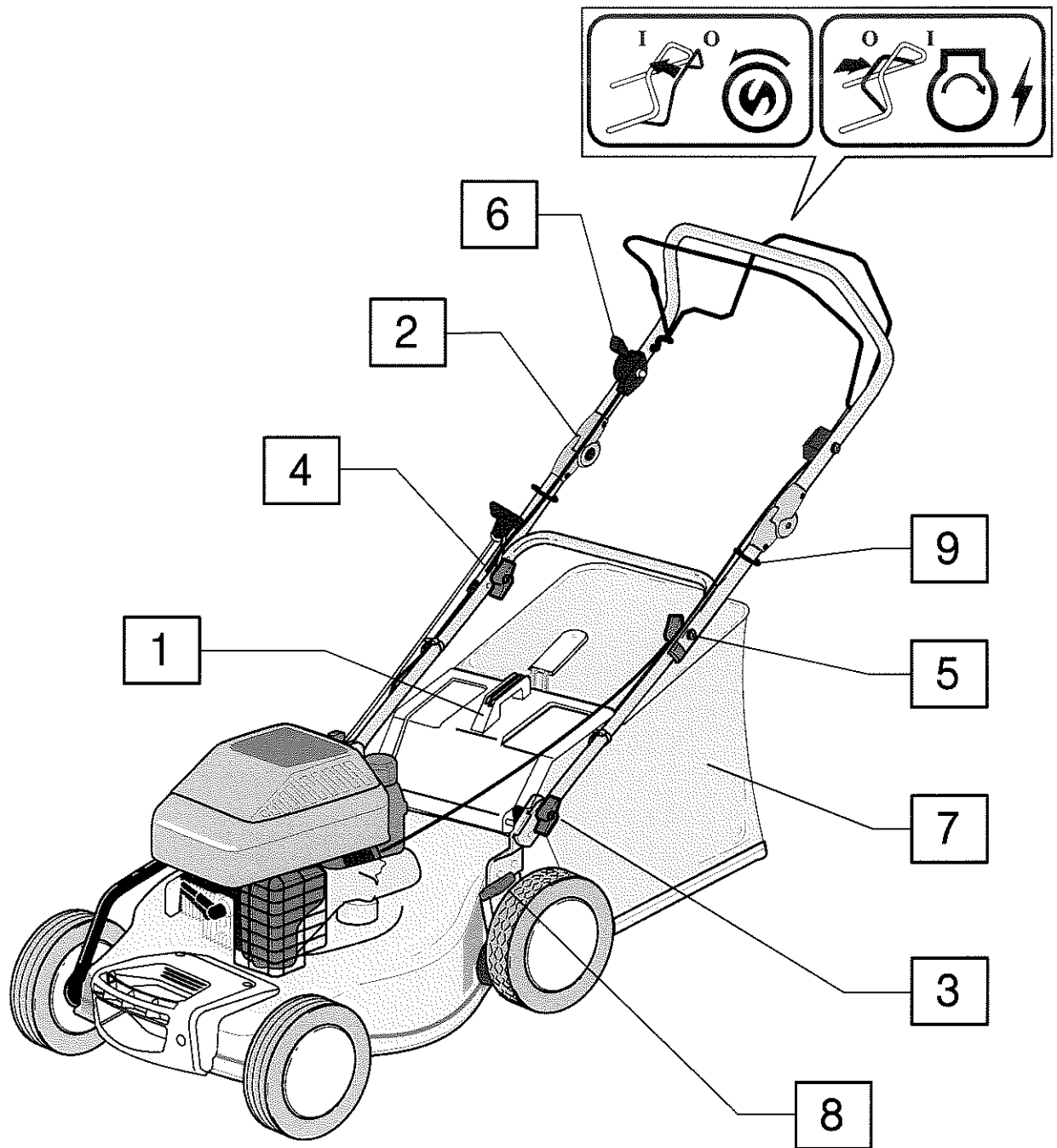


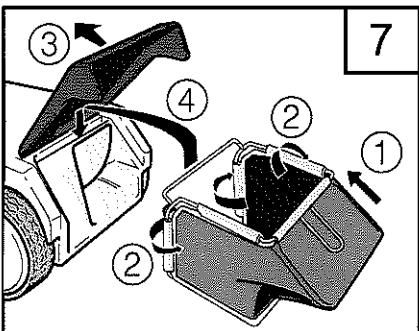
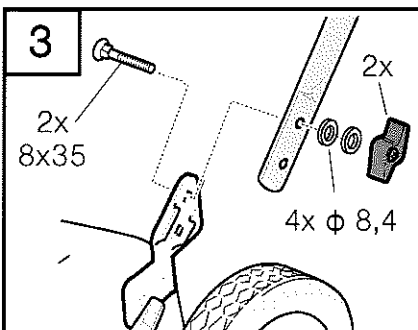
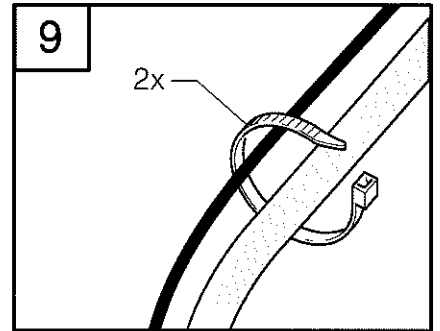
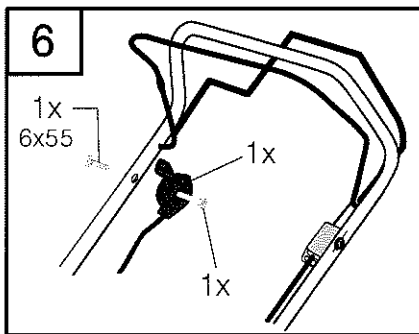
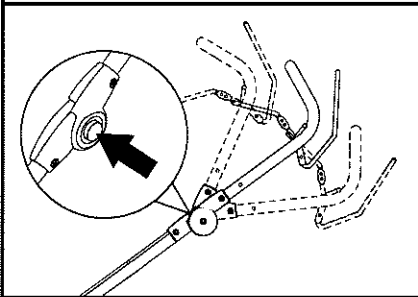
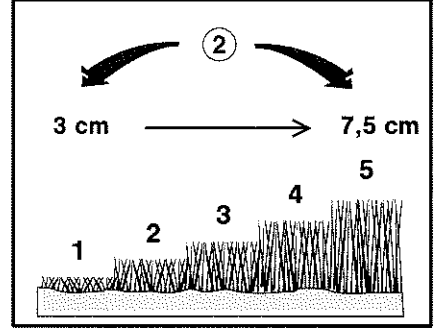
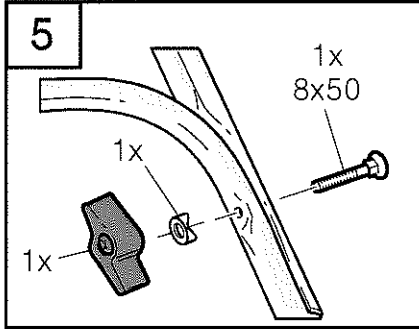
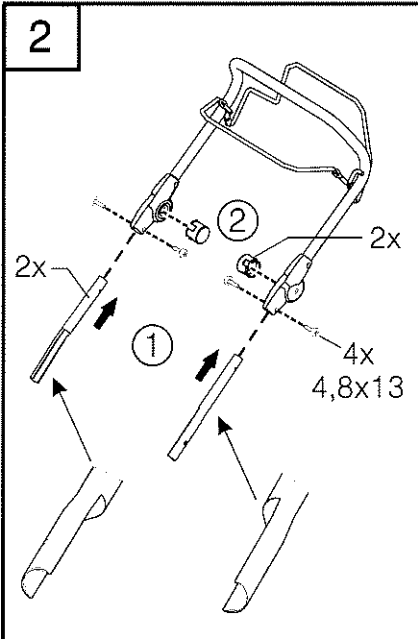
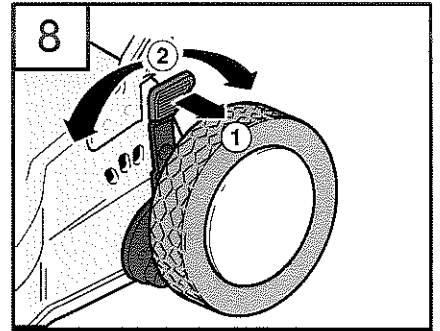
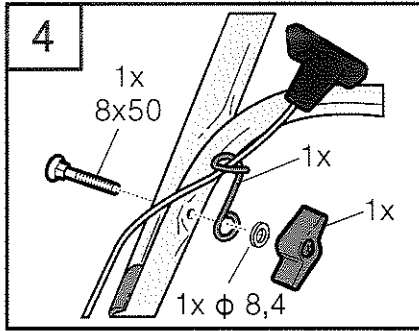
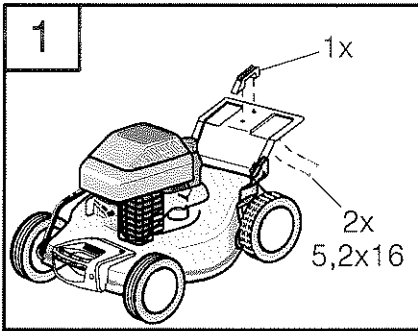
Mr. Gardener 4047 THM

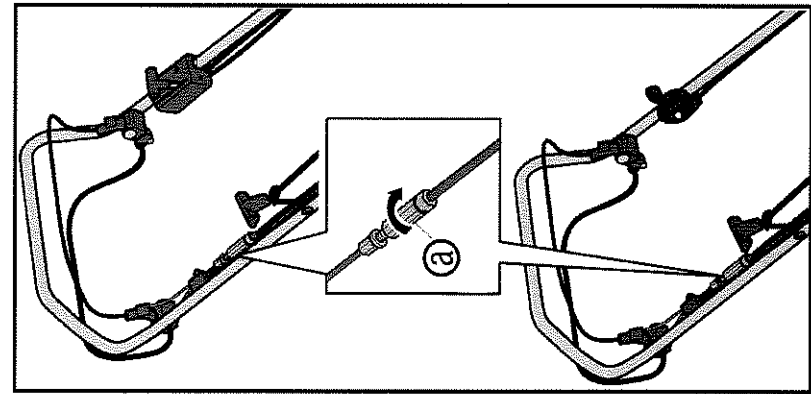
Art. Nr. 121397



a (63)	b	c	d	e	f
02/08					







(D) Getriebebowdenzug

Lässt sich bei laufendem Motor das Getriebe nicht mehr ein- oder ausschalten, so müssen Sie den Getriebebowdenzug nachstellen. Aus Sicherheitsgründen empfehlen wir Ihnen den Motor abzustellen. Drehen Sie das Verstellteil **a** am Getriebebowdenzug in Pfeilrichtung. Überprüfen Sie die richtige Einstellung des Getriebebowdenzuges indem Sie den Motor starten und den Radantrieb einschalten.

(GB) Gear Bowden Cable

If the gears cannot be switched on or off with the engine running, you have to readjust the Bowden cable. For reasons of safety we recommend to switch off the engine. Turn the adjustment piece **a** located on the gear Bowden cable in the direction of the arrow. Check the right adjustment of the Bowden cable by starting the engine and switching on the wheel drive.

(F) Câble d'embrayage

Si, lorsque le moteur marche, il n'est plus possible d'embrayer ou de débrayer, vous devez régler le câble Bowden d'embrayage. Pour des raisons de sécurité, nous vous recommandons d'arrêter le moteur avant d'effectuer ce réglage. Tournez le tendeur **a** au niveau du câble Bowden dans le sens de la flèche. Pour vérifier que vous avez bien réglé le câble, démarrez le moteur et enclenchez la transmission.

(I) Cavo di comando trasmissione

Se, a motore acceso, la trazione non dovesse più inserirsi o disinserirsi, si deve procedere alla regolazione della tensione del cavo di comando trasmissione. Per motivi di sicurezza consigliamo di spegnere il motore. Girare il regolatore **a** sul cavo di comando trasmissione in direzione della freccia. Controllare la giusta posizione del cavo avviando il motore e innestando il comando delle ruote.

(NL) Bowdenkabel van transmissie

Als de overbrenging zich niet meer laat in- of uitschakelen als de motor loopt, dan moet u de Bowdenkabel van de overbrenging bijstellen. Wij adviseren u de motor om veiligheidsredenen af te zetten. Draai het regelgedeelte **a** van de Bowdenkabel van de overbrenging in de richting van de pijl. Controleer of de Bowdenkabel van de overbrenging correct is afgesteld door de motor te starten en de wielaandrijving in te schakelen.

(E) Cable de transmisión

Si con el motor en marcha, no se pueda conectar o desconectar la tracción, es necesario reajustar el cable de transmisión. Por motivos de seguridad, recomendamos que pare el motor. Gire la pieza de ajuste **a** del cable de transmisión en el sentido de la flecha. Arranque el motor y conecte la tracción para comprobar el ajuste correcto del cable.

(P) Regular o cabo de transmissão (cabo bowden)

Se, com o motor funcionando, não for possível, conectar ou desconectar a embreagem, isso é sinal que é necessário ajustar o cabo de transmissão (cabo bowden). Por motivos de segurança recomendamos que desligue o motor. Gire então a peça de ajuste **a** do cabo de transmissão no sentido da seta. Verifique se o ajuste do cabo de transmissão está correto. Para tanto dê partida ao motor e acione a transmissão às rodas.

(H) A hajtómű Bowden-huzalja

Ha futó motor mellett a hajtóművet nem lehet be- vagy kikapcsolni, akkor a hajtómű Bowden-huzaljának utánállítására van szükség. Biztonsági okokból azt tanácsoljuk Önnek, hogy állítsa le a motort. Forgassa a hajtóművön található **a** állító szerkezetet a nyíl irányába. Ellenőrizze a hajtómű Bowden-huzaljának helyes beállítását úgy, hogy a motort elindítja és bekapcsolja a kerékhajtást.

PL Przekładniowe cięgiło Bowdena

Jeżeli podczas pracy silnika przekładnia nie daje się włączyć ani wyłączyć, to należy ustawić przekładniowe cięgiło Bowdena. Z powodów bezpieczeństwa polecamy Państwu wyłączyć silnik. Część przestawną **a** na cięgle Bowdena przekreślić w kierunku strzałki. Sprawdzić prawidłowe ustawienie cięgiła Bowdena włączając silnik oraz napęd kół.

CZ Bovenové lanko převodovky

Jestliže za chodu motoru nelze převodovku zapnout ani vypnout, je třeba seřadit bovenové lanko. Z bezpečnostních důvodů doporučujeme vypnout motor. Otáčejte nastavovacím prvkem **a** na bovenovém lanku převodovky ve směru šipky. Správné nastavení bovenového lanka převodovky zkontrolujte nastartováním motoru a zapnutím pohonu kol.

SK Bovenové lanko (bowden) prevodovky

Ak sa nedá pri bežiacom motore už viac prevodovka zapnúť alebo vypnúť, tak musíte bowdenové lanko prevodovky dostaviť. Z bezpečnostných dôvodov Vám doporučujeme, aby ste motor odstavili. Otáčajte prestavovací diel **a** na bowdenovom lanku prevodovky v smere šípky. Skontrolujte správne nastavenie bowdenového lanka prevodovky tým, že naštartujete motor a zapnete pohon kolies.

RUS Трос редуктора

Если при работающем двигателе редуктор не выключается или не выключается, то Вам необходимо отрегулировать трос редуктора. В целях безопасности мы рекомендуем Вам выключить двигатель. Поверните регулирующий элемент **a** на тросе в направлении стрелки. Проверьте правильное направление троса, запустив двигатель и включив привод.

GR Ντιζα χειρισμού του κιβωτίου ταχυτήτων

Εάν με τον κινητήρα σε λειτουργία, δεν μπορεί να γίνει σύμπτυξη ή αποσύμπτυξη του κιβωτίου ταχυτήτων, τότε πρέπει να επαναρυθμίσετε την ντιζα χειρισμού του κιβωτίου ταχυτήτων. Για λόγους ασφαλείας σας συνιστούμε να σβήσετε τον κινητήρα. Περιτρέψτε το εξάρτημα ρύθμισης **a** στην ντιζα χειρισμού του κιβωτίου ταχυτήτων στην κατεύθυνση του βέλους. Ελέγξτε τη σωστή ρύθμιση της ντιζας χειρισμού του κιβωτίου ταχυτήτων, θέτοντας το κινητήρα σε λειτουργία και ενεργοποιώντας το μηχανισμό κίνησης των τροχών.

TR Şanziman bowden kablolu

Motor çalışır durumdaiken şanziman açılıp kapatılmıyorsa, şanziman bowden kabloluunu ayarlamamız gerektir. Emniyet açısından motoru kapatmanız tavsiye ediyoruz. Şanziman bowden kabloluındaki **a** ayar parçasını ok yönünde çevirin. Şanziman bowden kabloluunu doğru ayarlanıp ayarlanmadığını motora çalıştırırken izletmesini açarak kontrol edin.

SLO Žicovod za pogon koles

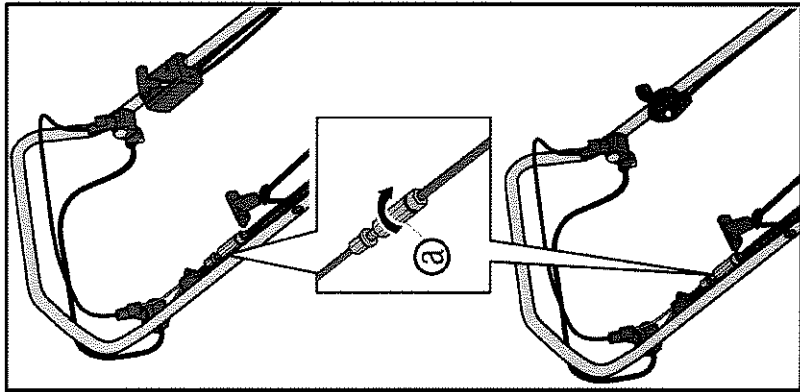
Če med tekom motorja ni več možno vključiti oz. izključiti pogona, je potrebno nastaviti žicovod (bowdenski vlek). Iz varnostnih razlogov vam priporočamo, da pred tem izključite motor. Obrnite element za nastavljanje **a** na žicovodu v smeri puščice. Nato preverite novo nastavitvev: zaženite motor in vključite pogon koles..

HR Bowdenov kabel prijenosnika

Ako se prijenosnik za vrijeme rada motora ne može više uključiti ili isključiti, onda morate podestiti Bowdenov kabel prijenosnika. Iz sigurnosnih razloga preporučujemo Vam isključiti motor. Okrenite dio za podešavanje **a** na Bowdenovom kabelu prijenosnika u smjeru strelce. Provjerite ispravno podešavanje Bowdenovog kabela prijenosnika tako što ćete startati motor i uključiti pogon kotača.

RO Cablul Bowden al cutiei de viteze

În cazul în care, cu motorul pornit, cutia de viteze nu mai poate fi cuplată sau decuplată, trebuie reglat cablul Bowden al cutiei de viteze. Din motive de siguranță se recomandă oprirea motorului. Rotiți piesa de ajustare **a** a cablului Bowden în direcția săgeții. Verificați reglarea corectă a cablului Bowden al cutiei de viteze, pornind motorul și cuplând angrenajul pe roți.

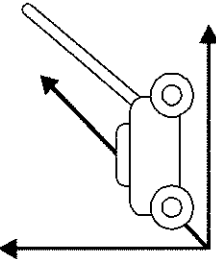
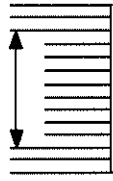


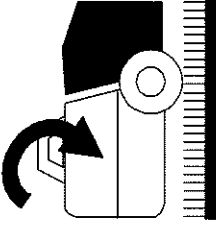
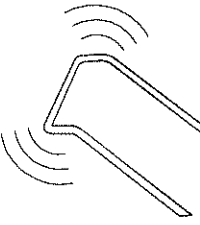


EG-Konformitätserklärung	EC declaration of conformity	Déclaration de conformité CE	EC-verklaring van conformiteit	Dichiarazione di conformità CE	Declaración de conformidad de la CE
Wir erklären, dass die Maschine Rasenmäher, Typen:	we AL-KO Kober GmbH, A-8742 Werk Obdach / Steiermark	Nous déclarons que la machine Tondeuse à conducteur à pied commandées à la main Type : 4047 THM	Wij verklaren dat de machine Grasmaaier, Type:	Noi dichiariamo che la macchina Falciatrice, Tipo:	Nosotros declaramos que la máquina Cortacésped, del tipo:
mit den folgenden EG-Richtlinien übereinstimmen:	conforms to the specifications of the following EC directives:	est conforme aux spécifications des directives CE suivantes: 98/37/EG • 89/336/EWG • 2000/14/EG	overeenstemt met de volgende CE-richtlijnen:	è conforme alle seguenti direttive CE:	cumple las siguientes directrices de la CE:
gegebenenfalls angewendete Normen:	standards applied, if applicable:	Normes appliquées le cas échéant : EN 836+A1+A2 • EN ISO 14982	toegepaste normen, indien van toepassing	norme eventualmente applicate:	normas eventualmente aplicadas:
Gegebenenfalls Name und Anschrift der Person, die die technischen Unterlagen aufbewahrt/ Le cas échéant, nom et adresse de la personne qui conserve la documentation technique/ Indien van toepassing naam en adres van de persoon die de technische documenten bewaart/ Eventualmente nome e indirizzo della persona che conserva la documentazione tecnica/ Eventualmente nombre y dirección de la persona que guarda la documentación técnica:					AL-KO Geräte GmbH Technische Entwicklung Geräte Ichenhauser Strasse 14 D-89359 Kötz
gewandtes Konformitätsbewertungsverfahren/ Conformity assessment procedure applied/ Sovellettu yhdenmukaisuuden toteamismenetelmä/ Procedimento applicato para la evaluación de conformidad.					Anhang VIII / Annex VIII / Annexe VIII/ Bijlage VIII / Appendice VIII / Anexo VIII
Gegebenenfalls Name und Anschrift der beteiligten benannten Stelle/ If applicable, name and address of the notified body involved/ Le bureau intéressé/ Tarvittaessa tarkastuspaikan nimi ja osoite/ Indien van toepassing naam en adres van de deelnemende, aangewezen instelling/ Eventualmente nome e indirizzo dell'Ufficio interessato nominato/ Eventualmente nombre y dirección del organismo involucrado e indicado.					TÜV Product Service GmbH D-80339 München
Typen/ Type/ Tipo					4047 THM
Schnittbreite/ Cutting width/ Largeur de coupe/ Maatbreedte/ Larghezza di taglio/ Ancho de corte					47 cm
Gemessener Schalleistungspegel/ Measured sound power level/ Niveau de puissance acoustique mesuré/ Gemeten geluidsvermogen/ Livello di pressione acustica misurato/ Nivel de potencia acústica medido			L_{WA}		95 dB(A)
Garantierter Schalleistungspegel/ Guaranteed sound power level/ Niveau de puissance acoustique garanti/ Gegarandeerd geluidsvermogen/ Livello di pressione acustica garantito/ Nivel de potencia acústica garantizado			L_{WA}		96 dB(A)

EU egybehangzósági nyilatkozat	Prohlášení o shodě s EU	Prehlásenie ES o konformite	Oświadczenie zgodności EWG	Declaração de conformidade CE
Mi	My	My	My	Nós, a
	AL-KO Kober GmbH, A-8742 Werk Obdach / Steiermark			
kijelentjük, hogy az alábbi gép – belsegőségű [EN 836], típus:	Prohlašujeme, že stroj sekačka trávy, ručně vedená (EN 836) typu:	prehlasujeme, že stroj Kosačka na trávu, ručne ovládaná (EN 836) typ:	oświadczymy, że maszyna ta w postaci kosiarki do trawy [EN 836] Typ:	declaramos que, a máquina Tipo:
		4047 THM		
megfelel a következő EK-direktíváknak:	odpovídá následujícím směrniciím EU:	zodpovedá nasledujúcim smerniciám ES:	odpowiada następującym wytycznym EWG:	corresponde às directivas CE seguintes:
		98/37/EG • 89/336/EWG • 2000/14/EG		
megfelel a következő EK-direktíváknak:	Případně použité normy	Případne aplikované normy:	Ewentualnie stosowane normy	normas adequadas aplicadas:
		EN 836+A1+A2 • EN ISO 14982		
Szükség esetén a műszaki dokumentációt őrző személy neve és címe/ Případně jméno a adresa osoby, u které jsou technické podklady uloženy/ Případne meno a adresa osoby, ktorá uschováva technické podklady/ Ewentualnie nazwisko i adres osoby przechowującej dokumenty techniczne/ Caso necessário, nome e endereço da pessoa na posse da documentação técnica:				AL-KO Geräte GmbH Technische Entwicklung Geräte Ichenhauser Strasse 14 D-89359 Kötz
Alkalmazott egybehangzóság-kiértékelési eljárások/ Provedené vyhodnocení řízení o shodě/ Aplikovaná metoda na vyhodnotenie konformity/ Zastosowane postępowanie oceny zgodności/ Processo de avaliação de conformidade aplicado:				Anhang VIII / Annex VIII / Annexe VIII / Bijlage VIII / Appendice VIII / Anexo VIII
Szükség esetén a nevezett érintett szerv neve és címe/ Případně jméno a adresa uvedeného zúčastněného organizace/ Případne meno a adresa zúčastneného menovaného miesta/ Ewentualnie nazwisko i adres biorzącej udział jednostki/ Caso necessário, nome e endereço da entidade indicada:				TÜV Product Service GmbH D-80339 München
Typen/ típus/ typu/ typ/ tipo				4047 THM
vágási szélesség/ šířka řezu/ Szerokość cięcia/ Largura de corte: 1)				47 cm
Megmért hangteljesítményszint/ Naměřená hladina zvuku/ Nameraná hladina hluku/ Zmierzony poziom mocy akustycznej/ Nivel de emissão sonora medido:			L_{WA}	95 dB(A)
Szavatolt hangteljesítményszint/ Zaručená hladina zvuku/ Garantovaná hladina hluku / Zagwarantowany poziom mocy akustycznej/ Nivel de emissão sonora garantado:			L_{WA}	96 dB(A)

EF- Overensstemmelseserklæring	EG-konformitetsforklaring	EF- Konformitetserklæring	EU-yhdenmukaisuusilmoitus
Vi	Vi	Vi	Me
AL-KO Kober GmbH, A-8742 Werk Obdach / Steiermark			
erklærer, at maskinen Plæneklipper, Type:	förklarar, att denna maskin Gräsklippare typ:	erklærer at maskinen plenklipper, Type:	ilmoittamme, että kone Ruohonleikkuri, Tyyppi:
4047 THM			
stemmer over ens med følgende EF-direktiver:	stämmer överens med följande EG-direktiv:	er i samsvar med følgende EF-direktiver:	vastaa seuraavia EU-direktiveja
98/37/EG • 89/336/EWG • 2000/14/EG		98/37/EG • 89/336/EWG • 2000/14/EG	
I givet fald anvendte normer:	Tillämpade normer:	Standarder som eventuelt anvendes:	Tarvittaessa sovelletut normit:
EN 836+A1+A2 • EN ISO 14982		EN 836+A1+A2 • EN ISO 14982	
I givet fald navn og adresse på personen, der opbevarer den tekniske dokumentation/ Om tilslægt navn og adresse på den person som forvarer den tekniske dokumentation/ Eventuelt navn og adresse til personen som opbevarer teknisk dokumentation/ Tarvittaessa sen henkilön nimi ja osoite, joka säilyttää teknisiä asiakirjoja	AL-KO Geräte GmbH Technische Entwicklung Geräte Ichenhauser Strasse 14 D-89359 Kötz		
Anvendt overensstemmelses-vurderingsproces/ Tillämpade konformitetsbedömningsrutiner/ Benyttet konformitetsvurderingsprosedyre/ Sovellettu yhdenmukaisuuden toteamismenetelmä	Anhang VIII / Annex VIII / Annexe VIII / Bijlage VIII / Appendice VIII / Anexo VIII		
Tarvittaessa tarkastuspaikan nimi ja osoite Om tillämpligt navn og adresse på respektive institution/organ/ Eventuelt navn og adresse til den underrettende myndighet/ Tarvittaessa tarkastuspaikan nimi ja osoite	TÜV Product Service GmbH D-80339 München		
Type/Type/ typ/ Tyyppi	4047 THM		
snitbredde/ snitbredde/ Klippebredde/ Leikkausleveys	47 cm		
Målt lydniveau/ Uppmått ljudeffektnivå/ Målt støyeffektnivå/ Mitattu melutaso	L _{WA}		
Garanteret lydniveau / Garanterad ljudeffektnivå / Garantert støyeffektnivå/ Taattu melutaso	96 dB(A)		



Type:	4047 THM	
	1390 x 1060 x 500	
	33,5	
	65 L.	
		3 – 7,5 cm
		EN 1033 $a_{vhw} =$ 12 m/s ²

Obdach, 12.02.2008

Ort/Place / Lieu / Plaats / Località / Localidad / Helyiség /
Misto / Miesto / Miejsco wość / Local

Unterschrift / Signature / Handtekening / Firma / Aláírás /
Podpis / Assinatura

Geschäftsleiter / Director / Directeur

Beauftragter / Representative / Délégue / Gemachtigd / Responsable / Delegado
/ Meghatalmazott / Představitel / Zodpovedný / Zlecenioborca / Encarregado 2)


Ing. Rainer Klaus

1) Ilt nur für Rasenmäher, Rasentrimmer und Rasenkantentrimmer / Valid only for Lawnmowers, lawn trimmers and lawn edge trimmers / Être valable pour tondeuse, coupe-gazon et coupe-bordures.
2) Angaben zum Unterzeichner, der bevollmächtigt ist, die Erklärung für den Hersteller oder seinen in der Gemeinschaft niedergelassenen Bevollmächtigten rechtsverbindlich zu unterzeichnen.

Identification of the person empowered to sign on behalf of the manufacturer or his authorized representative established in the community / Identification du signataire ayant recu pouvoir pour engager le fabricant
ou son mandataire établi dans la communauté.

Land	Firma	Tel	Fax
A	AL-KO Kober Ges.m.b.H.	(+43) 3578/2515227	(+43) 3578/251538
AUS	AL-KO International PTY. LTD	(+61) 3/9767-3700	(+61) 3/9767-3799
B	Eurogarden NV	(+32) 16/805427	(+32) 16/805425
CH	AL-KO Kober AG	(+41) 56/4183150	(+41) 56/4183160
CZ	AL-KO Kober Spol.sr.o.	(+420) 382/210381	(+420) 382/212782
D	AL-KO Geräte GmbH	(+49) 8221/203-0	(+49) 8221/203-138
DK	AL-KO Ginge A/S	(+45) 98 82 10 00	(+45) 98 82 54 54
E	ANMI	(+34) 93/3002618	(+34) 93/3001769
F	AL-KO S.A.S.	(+33) 3/85-763540	(+33) 3/85-763588
GB	Rochford Garden Machinery Ltd.	(+44) 1963/828050	(+44) 1963/828052
H	AL-KO KFT	(+36) 29/537050	(+36) 29/537051
HR	Brun.ko.-prom d.o.o.	(+385) 1 3096 567	(+385) 1 3096 567
I	AL-KO Kober GmbH / SRL	(+39) 039/9 329311	(+39) 039/9329390
L	Bobinage Back	(+352) 507622	(+352) 504889
LV	AL-KO Kober SIA	(+371) 7/409330	(+371) 7807018
N	AL-KO GINGE A/S	(+47) 64 86 25 50	(+47) 64 86 25 54
NL	Mechatechnik B.V.	(+31) 18/2567824	(+31) 18/2533895
PL	AL-KO Kober z.o.o.	(+48) 61/8161925	(+48) 61/8161980
RO	OMNITECH TRADING SA	(+4) 021 326 36 72	(+4) 021 326 36 79
RUS	OOO AL-KO Kober	(+7) 095/1688716	(+7) 095/1623238
RUS	AL-KO St. Petersburg GmbH	(+7) 812/4461084	(+7) 812/4461084
S	AL-KO Ginge Svenska AB	(+46) (0)31 573 580	(+46) (0)31 575 620
SK	AL-KO Kober Slovakia Spol.s.r.o.	(+421) 2/45994112	(+421) 2/45648117
SLO	Darko Opara s.p.	(+386) 1 722 58 50	(+386) 1 722 58 51
TR	ZIMAS A.S.	(+90) 232 4580586	(+90) 232 4572697
UA	TOV AL-KO Kober	(+380) 44/4923396	(+380) 44/4923397

Stand 06/2007

AL-KO Geraete GmbH
Head Quarter
Ichenhauser Str. 14
89359 Koetz
Deutschland
Telefon: (+49)8221/203-0
Telefax: (+49)8221/203-138
www.al-ko.com