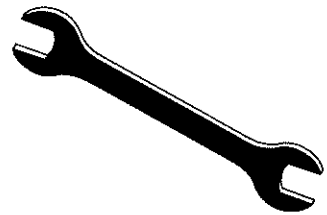
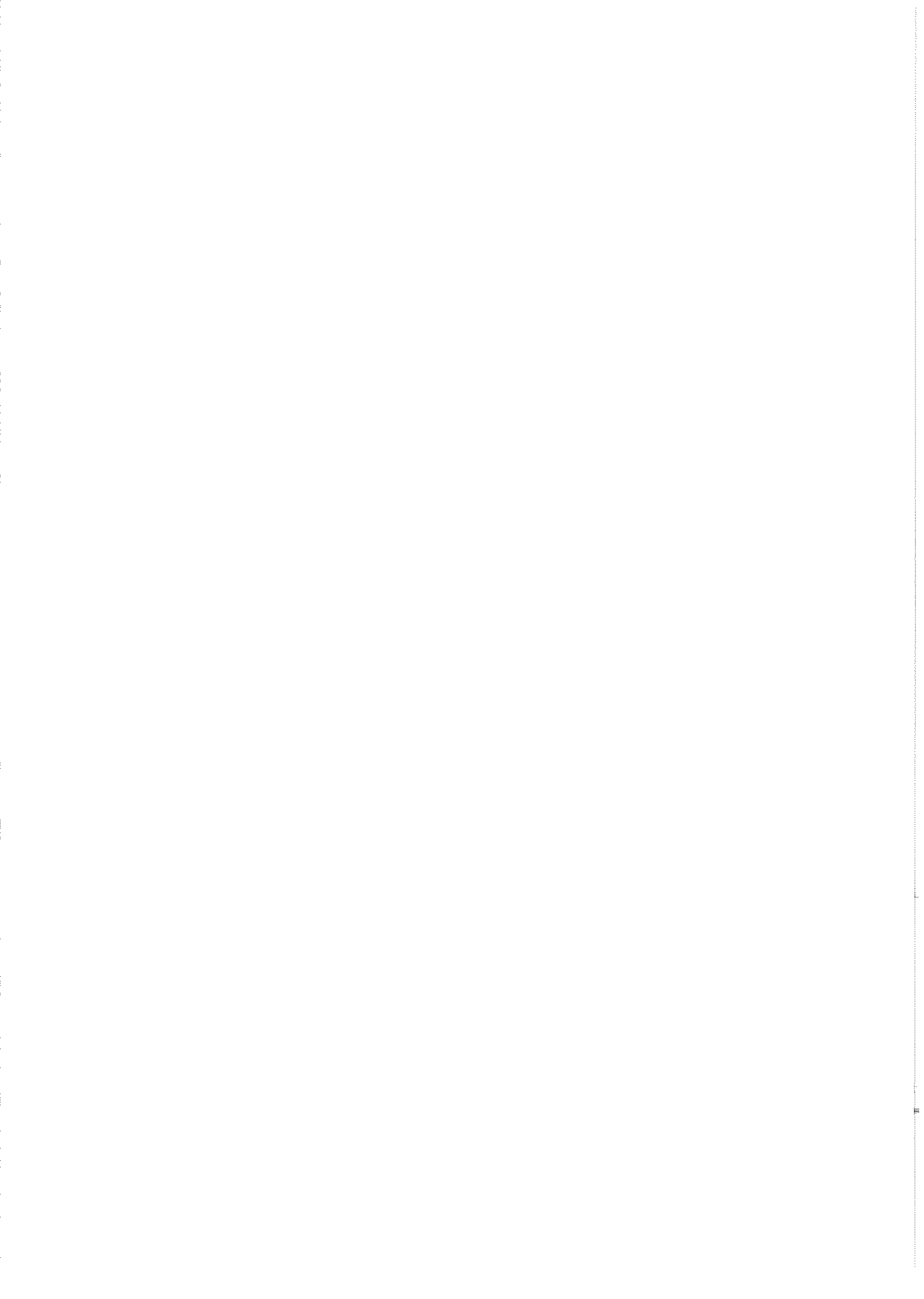


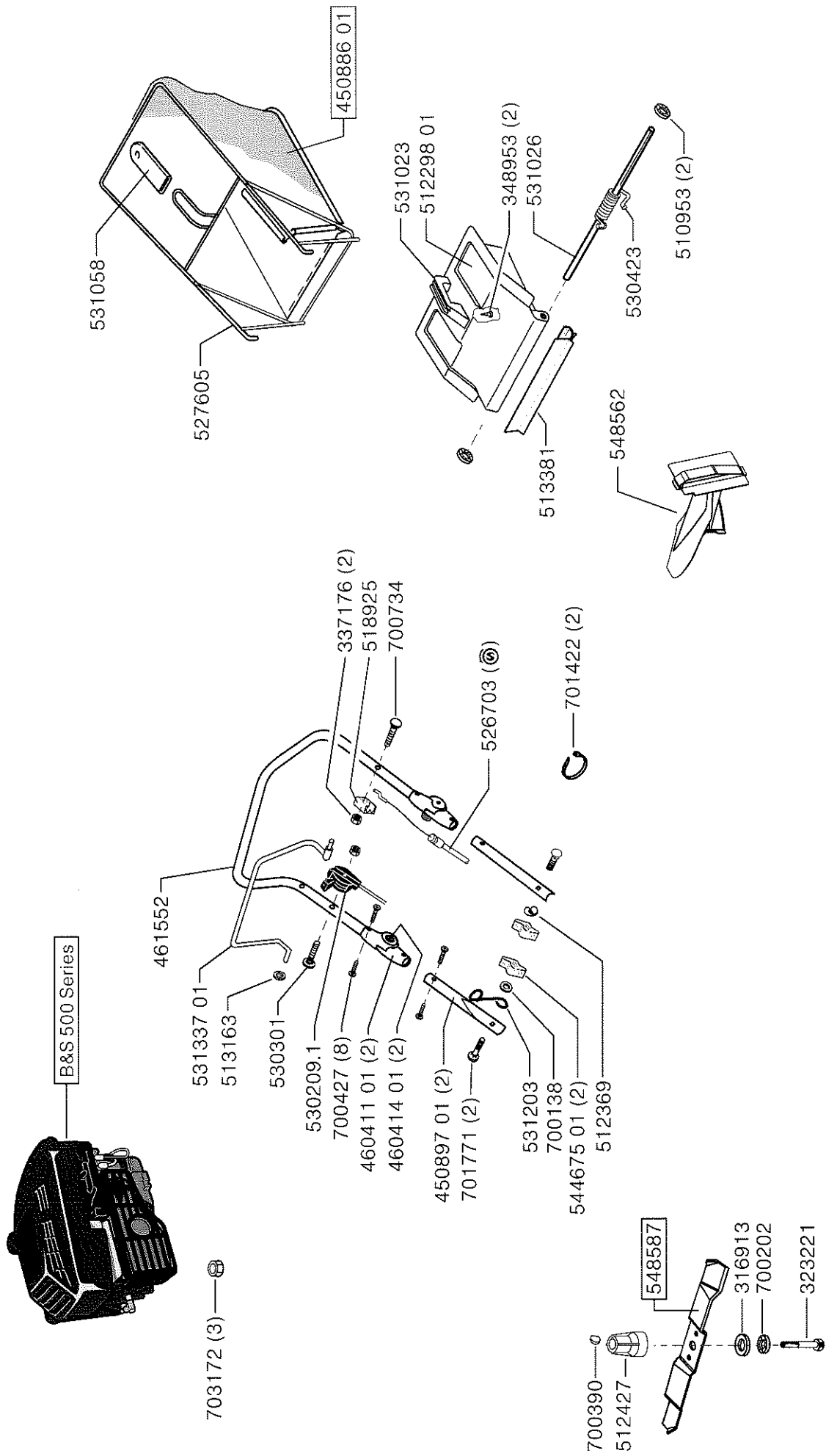
**L-121379**  
a b c d e f  
2008





# Mr. Gardener 4047 PM

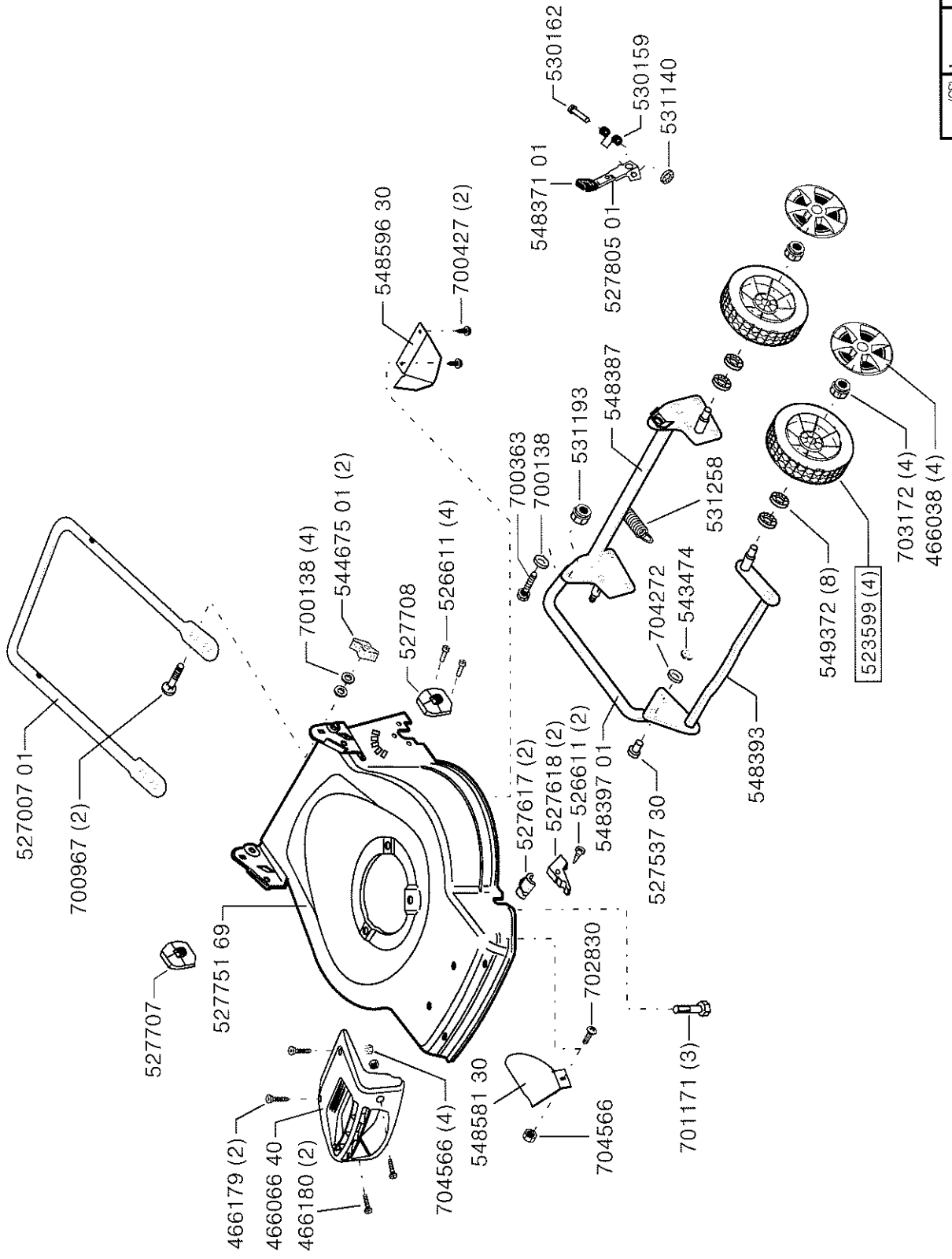
Art. Nr. 121379



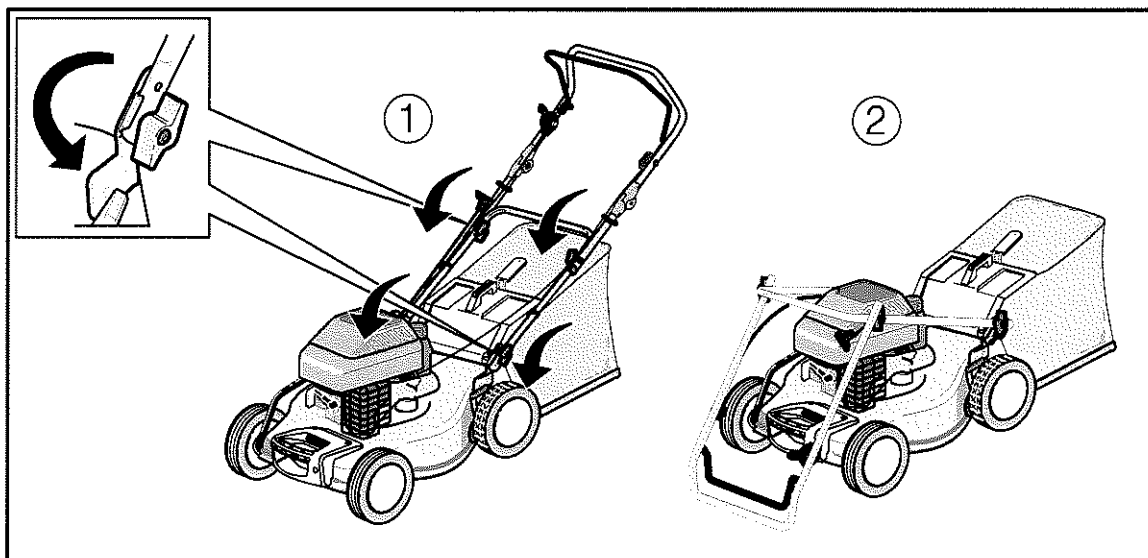
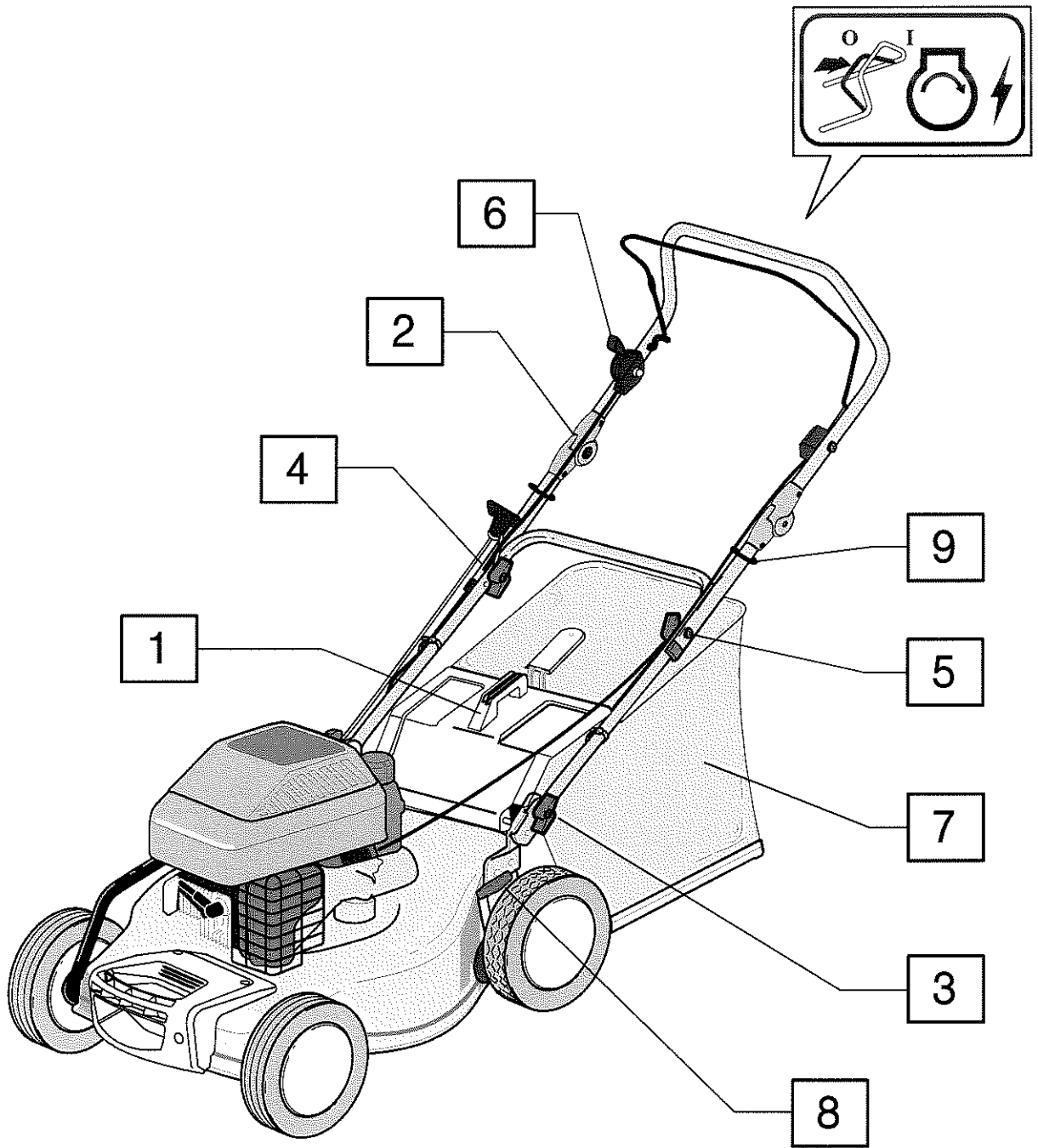
a	b	c	d	e	f
02/08					

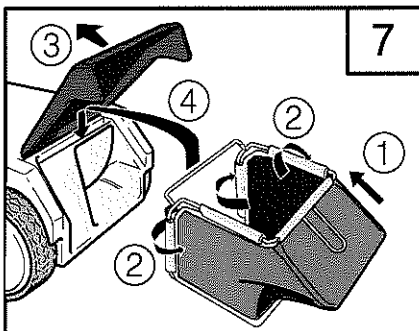
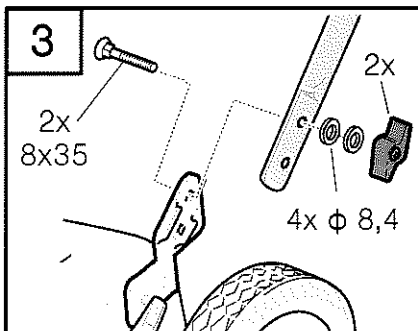
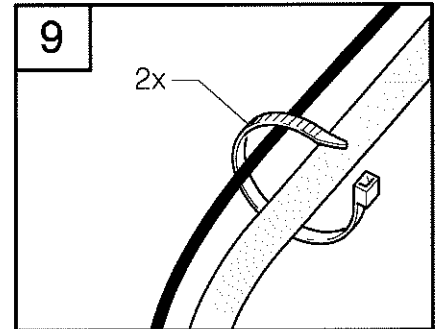
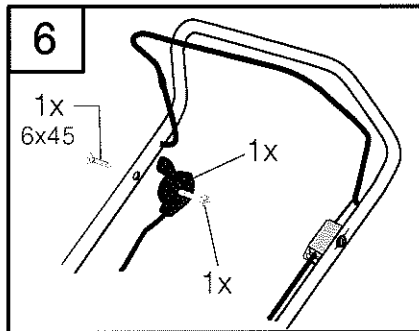
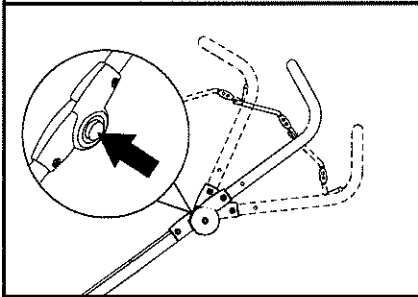
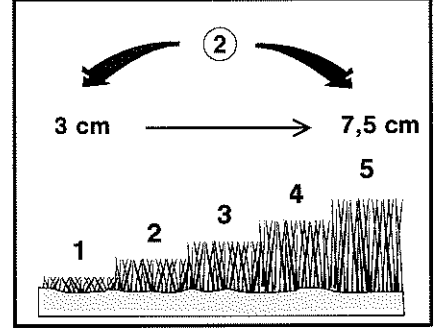
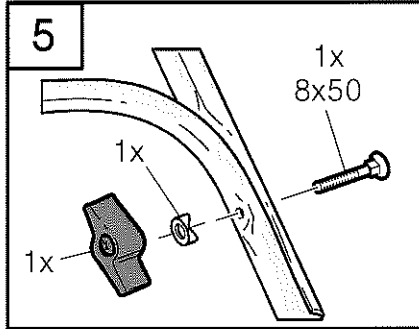
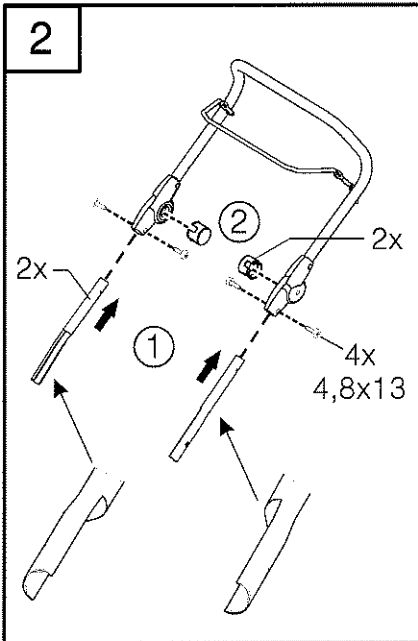
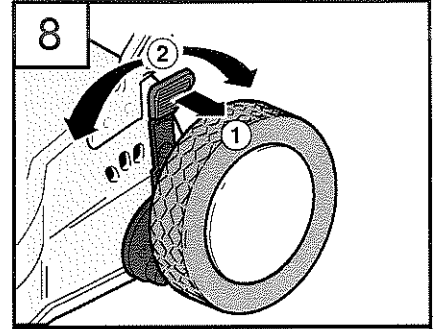
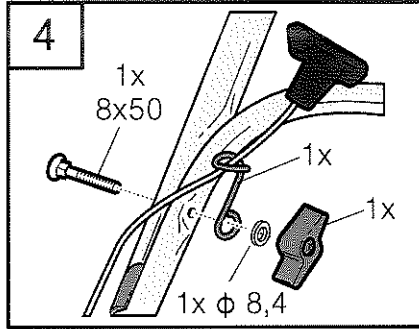
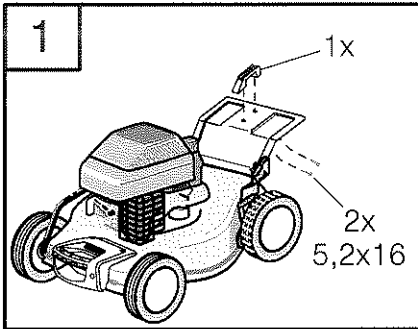
# Mr. Gardener 4047 PM

Art. Nr. 121379



a	b	c	d	e	f
02/08					



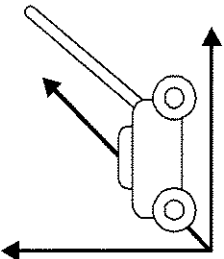
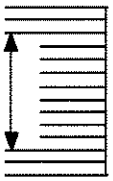


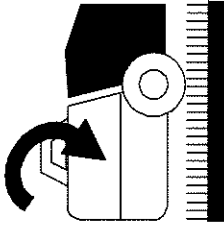
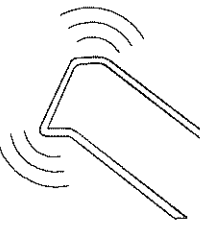


EG-Konformitätserklärung	EC declaration of conformity	Déclaration de conformité CE	EC-verklaring van conformiteit	Dichiarazione di conformità CE	Declaración de conformidad de la CE
Wir erklären, dass die Maschine Rasenmäher, Typen:	we AL-KO Kober GmbH, A-8742 Werk Obdach / Steiermark	Nous déclarons que la machine Tondeuse à conducteur à pied commandées à la main Type : <b>4047 PM</b>	Wij verklaaren dat de machine Grasmaaijer, Type:	Noi dichiariamo che la macchina Falciatrice, Tipo:	Nosotros declaramos que la máquina Cortacésped, del tipo:
mit den folgenden EG-Richtlinien übereinstimmen:	conforms to the specifications of the following EC directives:	est conforme aux spécifications des directives CE suivantes: <b>98/37/EG • 89/336/EWG • 2000/14/EG</b>	overeenstemt met de volgende CE-richtlijnen:	è conforme alle seguenti direttive CE:	cumple las siguientes directrices de la CE:
gegebenenfalls angewendete Normen:	standards applied, if applicable:	Normes appliquées le cas échéant : <b>EN 836+A1+A2 • EN ISO 14982</b>	toegepaste normen, indien van toepassing	norme eventualmente applicate:	normas eventualmente aplicadas:
Gegebenenfalls Name und Anschrift der Person, die die technischen Unterlagen aufbewahrt/ If applicable, name and address of the person who keeps the technical documentation/ Le cas échéant, nom et adresse de la personne qui conserve la documentation technique/ Indien van toepassing naam en adres van de persoon die de technische documenten bewaart/ Eventualmente nome e indirizzo della persona che conserva la documentazione tecnica/ Eventualmente nombre y dirección de la persona que guarda la documentación técnica:					AL-KO Geräte GmbH Technische Entwicklung Geräte Ichenhauser Strasse 14 D-89359 Kötz
gewandenes Konformitätsbewertungsverfahren/ Conformity assessment procedure applied/ Sovellettu yhdenmukaisuuden toteamismenetelmä/ Procedimiento aplicado para la evaluación de conformidad.					Anhang VIII / Annex VIII / Annexe VIII/ Bijlage VIII / Appendice VIII / Anexo VIII
Gegebenenfalls Name und Anschrift der beteiligten benannten Stelle/ If applicable, name and address of the notified body involved/ Le cas échéant, nom et adresse de le bureau intéressé/ Tarvittaessa tarkastuspaikan nimi ja osoite/ Indien van toepassing naam en adres van de deelnemende, aangewezen instelling/ Eventualmente nome e indirizzo dell'Ufficio interessato nominato/ Eventualmente nombre y dirección del organismo involucrado e indicado.					TÜV Product Service GmbH D-80339 München
Typen/ Type/ Tipo					<b>4047 PM</b>
Schnittbreite/ Cutting width/ Largeur de coupe/ Maaibreedte/ Larghezza di taglio/ Ancho de corte					47 cm
Gemessener Schalleistungspegel/ Measured sound power level/ Niveau de puissance acoustique mesuré/ Gemeten geluidsvermogen/ Livello di pressione acustica misurato/ Nivel de potencia acústica medido				<b>L<sub>WA</sub></b>	<b>95 dB(A)</b>
Garantierter Schalleistungspegel/ Guaranteed sound power level/ Niveau de puissance acoustique garanti/ Gegarandeerd geluidsvermogen/ Livello di pressione acustica garantito/ Nivel de potencia acústica garantizado				<b>L<sub>WA</sub></b>	<b>96 dB(A)</b>

EU egybehangzósági nyilatkozat	Prohlášení o shodě s EU	Prehlásenie ES o konformite	Oświadczenie zgodności EWG	Declaração de conformidade CE
Mi	My	My	My	Nós, a
	<b>AL-KO Kober GmbH, A-8742 Werk Obdach / Steiermark</b>			
kijelentjük, hogy az alábbi gép – belsegőségű [EN 836], típus:	Prohlašujeme, že stroj sekačka trávy, ručně vedená (EN 836) typu:	prehlasujeme, že stroj Kosačka na trávu, ručne ovládaná (EN 836) typ:	oświadczymy, że maszyna ta w postaci kosiarki do trawy [EN 836] Typ:	declaramos que, a máquina Tipo:
	<b>4047 PM</b>			
megfelel a következő EK-direktíváknak:	odpovídá následujícím směrnícím EU:	zodpovedá nasledujúcim smerniciam ES:	odpowiada następującym wytycznym EWG:	corresponde às directivas CE seguintes:
	<b>98/37/EG • 89/336/EWG • 2000/14/EG</b>			
megfelel a következő EK-direktíváknak:	Případně použité normy	Případne aplikované normy:	Ewentualnie stosowane normy	normas adequadas aplicadas:
	<b>EN 836+A1+A2 • EN ISO 14982</b>			
Szükség esetén a műszaki dokumentációt őrző személy neve és címe/ Případně jméno a adresa osoby, u které jsou technické podklady uloženy/ Případne meno a adresa osoby, ktorá uschováva technické podklady/ Ewentualnie nazwisko i adres osoby przechowującej dokumenty techniczne/ Caso necessário, nome e endereço da pessoa na posse da documentação técnica:	AL-KO Geräte GmbH Technische Entwicklung Geräte Ichenhauser Strasse 14 D-89359 Kötz			
Alkalmazott egybehangzóság-kiértékelési eljárások/ Provedené vyhodnocení řízení o shodě/ Aplikovaná metoda na vyhodnotenie konformity/ Zastosowane postępowanie oceny zgodności/ Processo de avaliação de conformidade aplicado:	Anhang VIII / Annex VIII / Annexe VIII / Bijlage VIII / Appendice VIII / Anexo VIII			
Szükség esetén a nevezett érintett szerv neve és címe/ Případně jméno a adresa uvedeného místa/ Ewentualnie nazwisko i adres biorzącej udział jednostki/ Caso necessário, nome e endereço da entidade indicada:	TÜV Product Service GmbH D-80339 München			
Typen/ típus/ typu/ typ/ tipo				<b>4047 PM</b>
vágási szélesség/ šířka řezu/ Szerokość cięcia/ Largura de corte: 1)				47 cm
Megmért hangteljesítményszint/ Naměřená hladina zvuku/ Nameraná hladina hluku/ Zmierzony poziom mocy akustycznej/ Nivel de emissão sonora medido:	<b>L<sub>WA</sub></b>			<b>95 dB(A)</b>
Szavatolt hangteljesítményszint/ Zaručená hladina zvuku/ Garantovaná hladina hluku / Zagwarantowany poziom mocy akustycznej/ Nivel de emissão sonora garantado:	<b>L<sub>WA</sub></b>			<b>96 dB(A)</b>

EF- Overensstemmelseserklæring	EG-konformitetsforklaring	EF- Konformitetserklæring	EU-yhdenmukaisuusilmoitus
Vi	Vi	Vi	Me
<b>AL-KO Kober GmbH, A-8742 Werk Obdach / Steiermark</b>			
erklærer, at maskinen Plæneklipper, Type:	forklarer, at denna maskin Græsklippare typ:	erklærer at maskinen plenklipper, Type:	ilmoittamme, että kone Ruohonleikkuri, Tyyppi:
<b>4047 PM</b>			
stemmer over ens med følgende EF-direktiver:	stämmer överens med följande EG-direktiv:	er i samsvar med følgende EF-direktiver:	vastaa seuraavia EU-direktiiveja
<b>98/37/EG • 89/336/EWG • 2000/14/EG</b>			
<b>EN 836+A1+A2 • EN ISO 14982</b>			
I givet fald anvendte normer:	Tillämpade normer:	Standarder som eventuelt anvendes:	Tarvittaessa sovelletut normit:
I givet fald navn og adresse på personen, der opbevarer den tekniske dokumentation/ Om tilslægtigt navn og adresse på den person som forvarer den tekniske dokumentation/ Eventuelt navn og adresse til personen som opbevarer teknisk dokumentation/ Tarvittaessa sen henkilön nimi ja osoite, joka säilyttää teknisiä asiakirjoja			AL-KO Geräte GmbH Technische Entwicklung Geräte Ichenhauser Strasse 14 D-89359 Kötz
Anvendt overensstemmelses-vurderingsproces/ Tillämpade konformitetsbedömningsrutiner/ Benyttet konformitetsvurderingsprosedyre/ Sovellettu yhdenmukaisuuden toteamismenetelmä			Anhang VIII / Annex VIII / Annexe VIII / Bijlage VIII / Appendice VIII / Anexo VIII
Tarvittaessa tarkastuspaikan nimi ja osoite Om tilslægtigt navn og adresse på respektive institution/organ/ Eventuelt navn og adresse til den underrettede myndighed/ Tarvittaessa tarkastuspaikan nimi ja osoite			TÜV Product Service GmbH D-80339 München
Type/Type/ typ/ Tyyppi			<b>4047 PM</b>
snitbredde/ snitbredde/ Klippebredde/ Leikkausleveys			47 cm
Målt lydniveau/ Uppmått ljudeffektnivå/ Målt støyeffektnivå/ Mitattu melutaso		<b>L<sub>WA</sub></b>	<b>95 dB(A)</b>
Garanteret lydniveau / Garanterad ljudeffektnivå / Garanteret støyeffektnivå/ Taattu melutaso		<b>L<sub>WA</sub></b>	<b>96 dB(A)</b>



Type:	<b>4047 PM</b>		
	1390 x 1060 x 500		47 cm
	30		3 – 7,5 cm
	65 L.		EN 1033 $a_{vhw} =$ 12 m/s <sup>2</sup>

  
Ing. Rainer Klaus

**Obdach, 12.02.2008**      **Geschäftsleiter / Director / Directeur**  
 Ort/Place / Lieu / Plaats / Località / Localidad / Helyiség /      Beauftragter / Representative / Délégué / Gemachtigd / Responsable / Delegado  
 Misto / Miesto / Miejscość / Local      Podpis / Assinatura      / Meghatalmazott Píedstavitel Zodpovedný / Zlecenioborca / Encarregado 2)

1) ltr für Rasenmäher, Rasentrimmer und Rasenkantentrimmer / Valid only for Lawnmowers, lawn trimmers and lawn edge trimmers / Être valable pour tondeuse, coupe-gazon et coupe-bordures.  
 2) Angaben zum Unterzeichner, der bevollmächtigt ist, die Erklärung für den Hersteller oder seinen in der Gemeinschaft niedergelassenen Bevollmächtigten rechtsverbindlich zu unterzeichnen.  
 Identification of the person empowered to sign on behalf of the manufacturer or his authorized representative established in the community / Identification du signataire ayant reçu pouvoir pour engager le fabricant  
 ou    son mandataire établi dans la communauté.

Land	Firma	Tel	Fax
A	AL-KO Kober Ges.m.b.H.	(+43) 3578/2515227	(+43) 3578/251538
AUS	AL-KO International PTY. LTD	(+61) 3/9767-3700	(+61) 3/9767-3799
B	Eurogarden NV	(+32) 16/805427	(+32) 16/805425
CH	AL-KO Kober AG	(+41) 56/4183150	(+41) 56/4183160
CZ	AL-KO Kober Spol.sr.o.	(+420) 382/210381	(+420) 382/212782
D	AL-KO Geräte GmbH	(+49) 8221/203-0	(+49) 8221/203-138
DK	AL-KO Ginge A/S	(+45) 98 82 10 00	(+45) 98 82 54 54
E	ANMI	(+34) 93/3002618	(+34) 93/3001769
F	AL-KO S.A.S.	(+33) 3/85-763540	(+33) 3/85-763588
GB	Rochford Garden Machinery Ltd.	(+44) 1963/828050	(+44) 1963/828052
H	AL-KO KFT	(+36) 29/537050	(+36) 29/537051
HR	Brun.ko.-prom d.o.o.	(+385) 1 3096 567	(+385) 1 3096 567
I	AL-KO Kober GmbH / SRL	(+39) 039/9 329311	(+39) 039/9329390
L	Bobinage Back	(+352) 507622	(+352) 504889
LV	AL-KO Kober SIA	(+371) 7/409330	(+371) 7807018
N	AL-KO GINGE A/S	(+47) 64 86 25 50	(+47) 64 86 25 54
NL	Mechatechnik B.V.	(+31) 18/2567824	(+31) 18/2533895
PL	AL-KO Kober z.o.o.	(+48) 61/8161925	(+48) 61/8161980
RO	OMNITECH TRADING SA	(+4) 021 326 36 72	(+4) 021 326 36 79
RUS	OOO AL-KO Kober	(+7) 095/1688716	(+7) 095/1623238
RUS	AL-KO St. Petersburg GmbH	(+7) 812/4461084	(+7) 812/4461084
S	AL-KO Ginge Svenska AB	(+46) (0)31 573 580	(+46) (0)31 575 620
SK	AL-KO Kober Slovakia Spol.s.r.o.	(+421) 2/45994112	(+421) 2/45648117
SLO	Darko Opara s.p.	(+386) 1 722 58 50	(+386) 1 722 58 51
TR	ZIMAS A.S.	(+90) 232 4580586	(+90) 232 4572697
UA	TOV AL-KO Kober	(+380) 44/4923396	(+380) 44/4923397

Stand 06/2007

AL-KO Geraete GmbH  
Head Quarter  
Ichenhauser Str. 14  
89359 Koetz  
Deutschland  
Telefon: (+49)8221/203-0  
Telefax: (+49)8221/203-138  
www.al-ko.com