

**D** Original-Betriebsanleitung

**GB** Translation of original user instructions

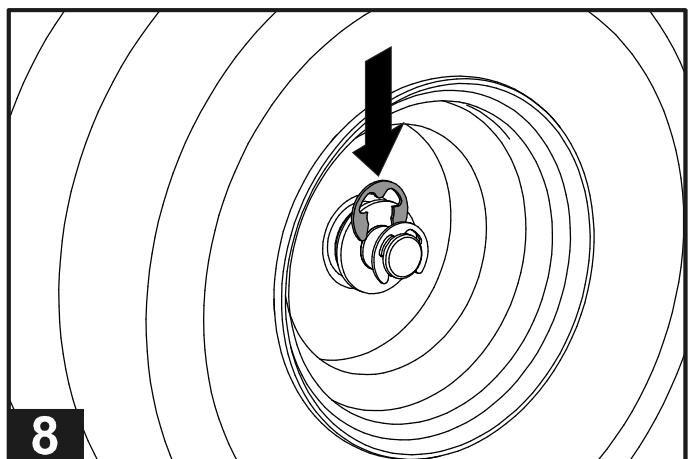
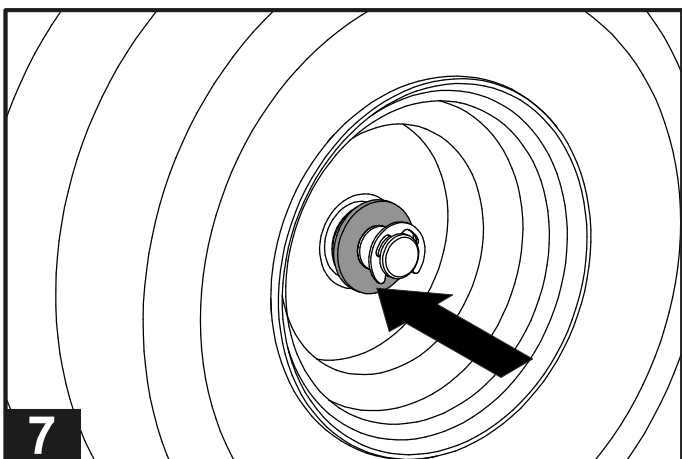
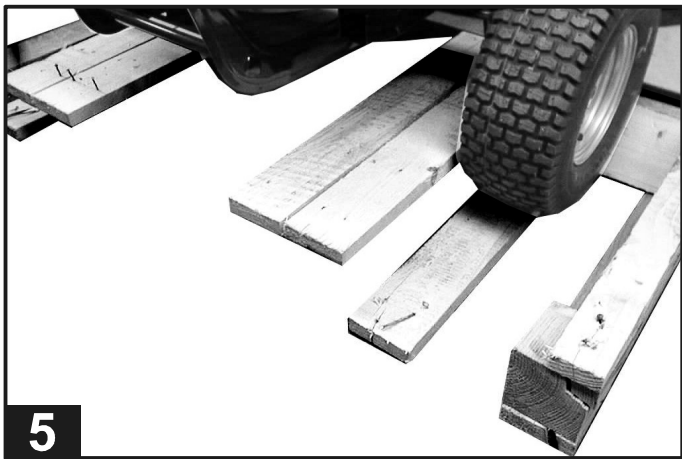
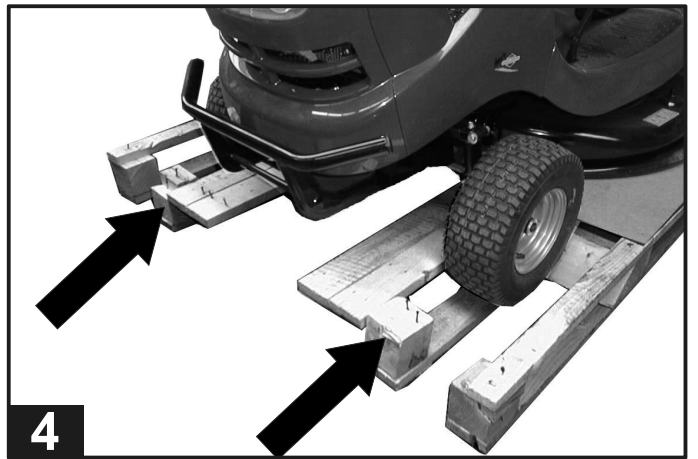
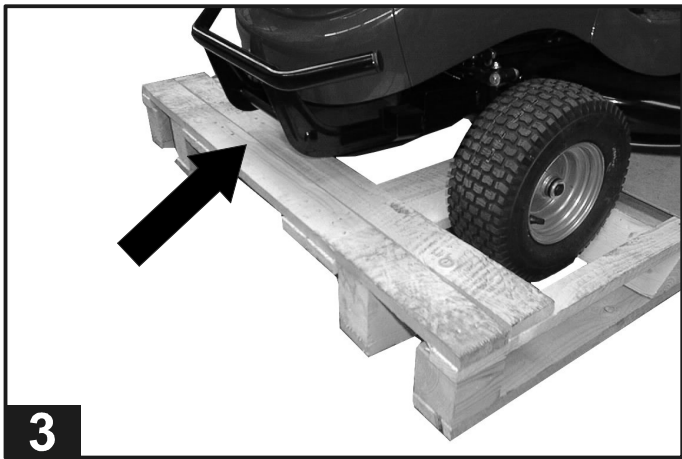
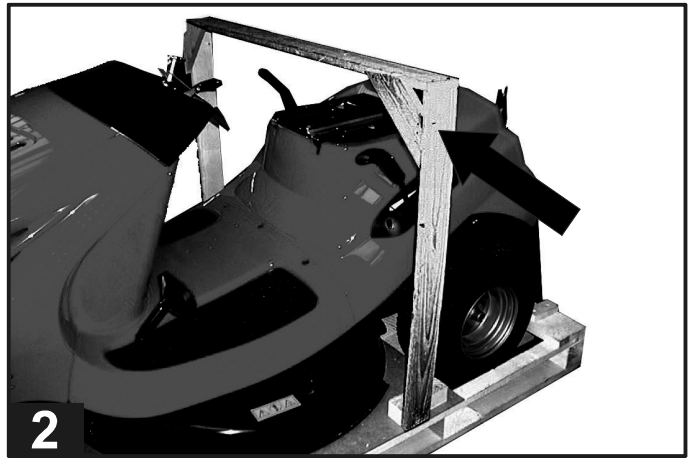
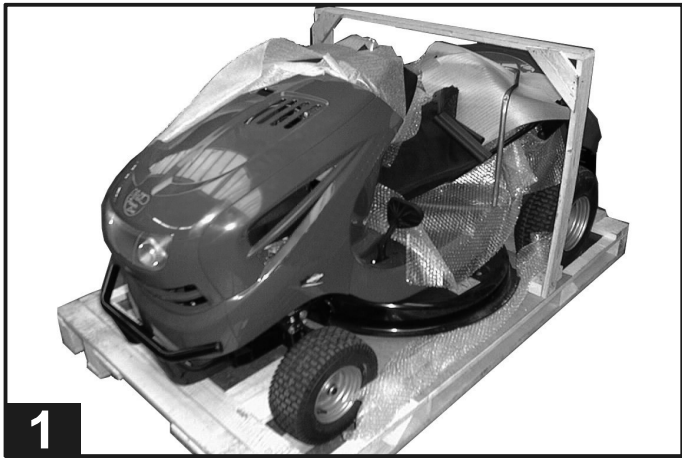


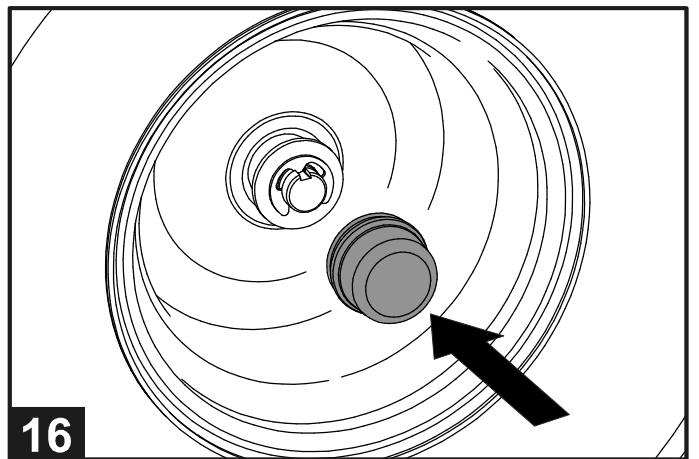
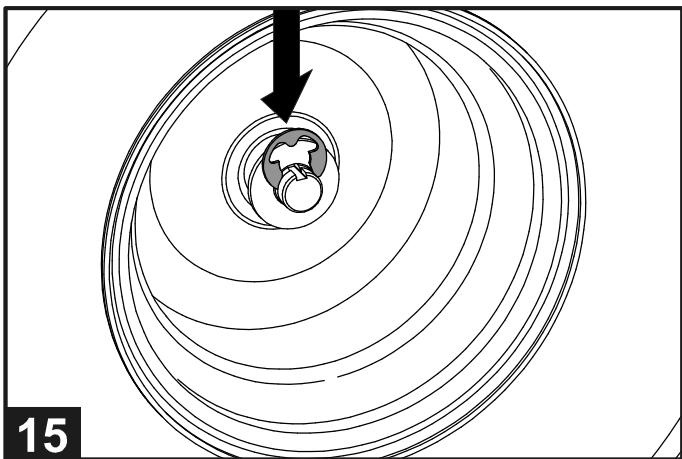
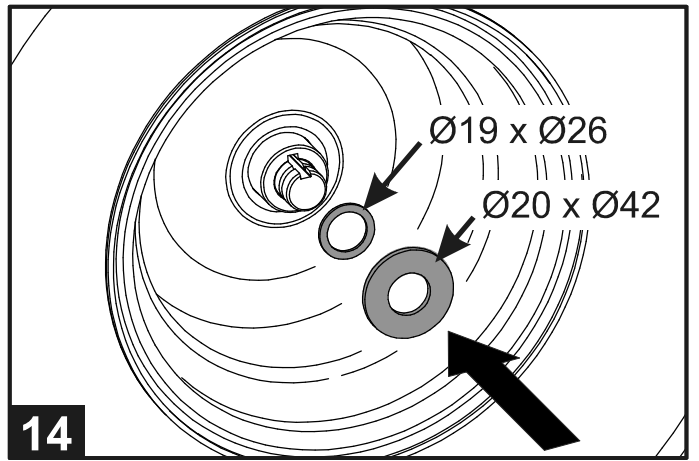
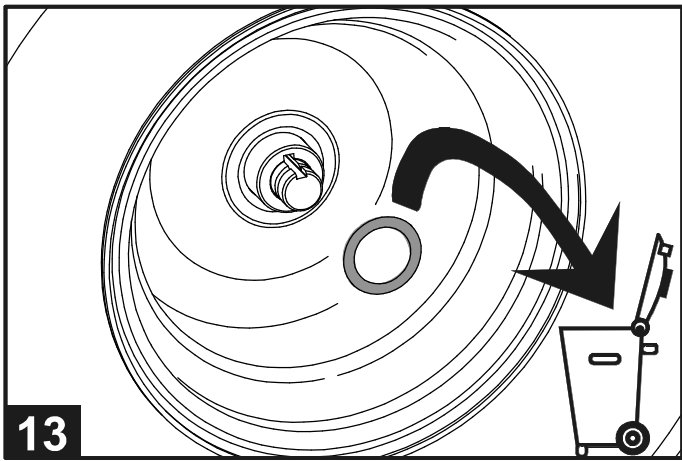
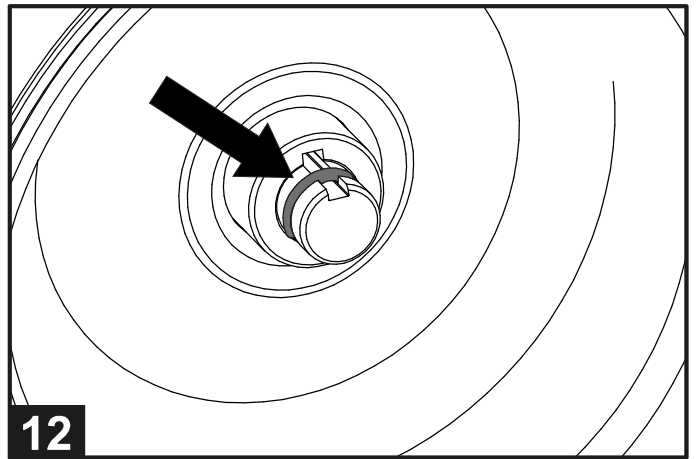
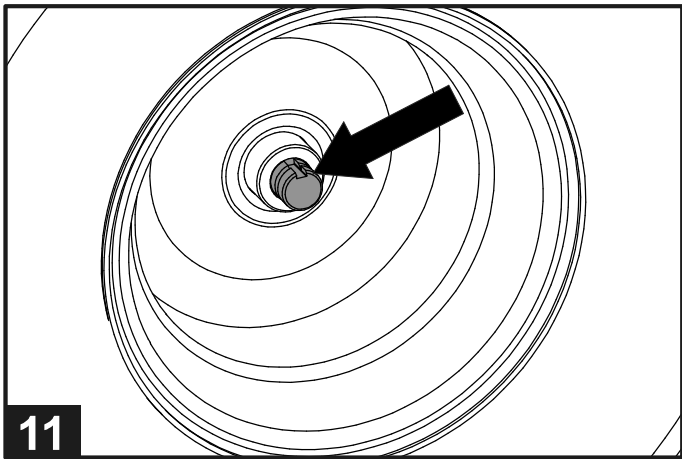
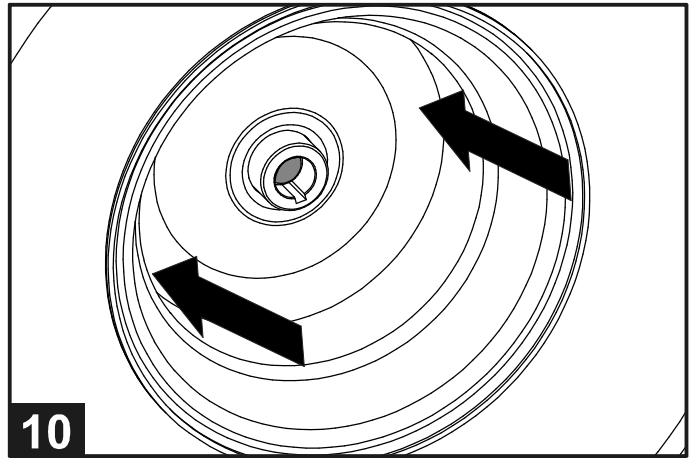
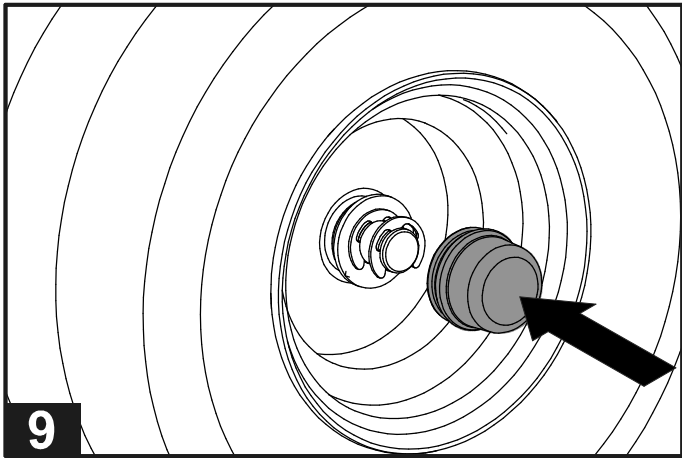
**521 879**

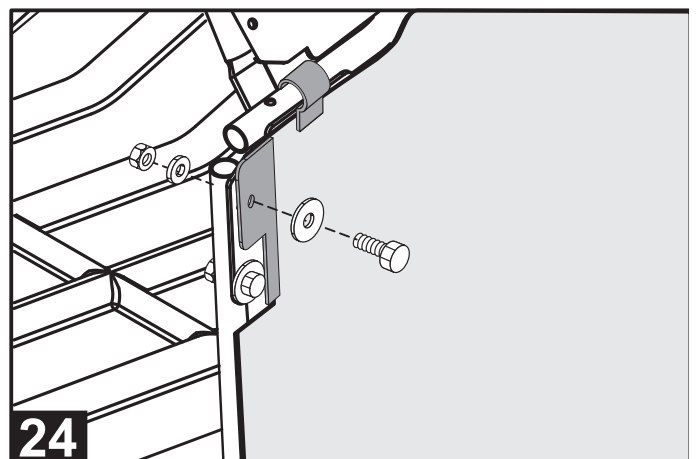
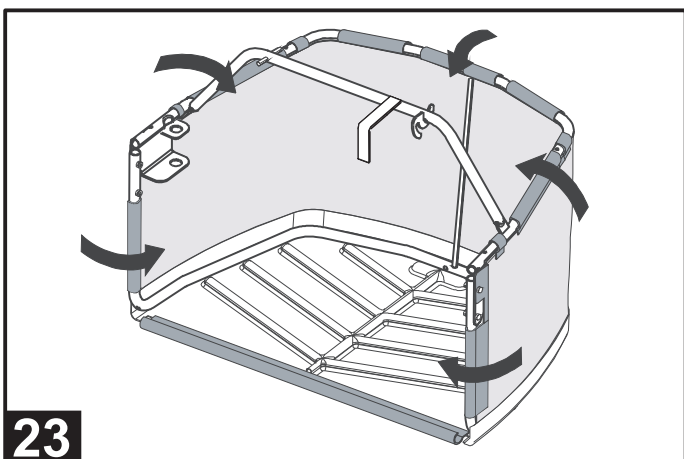
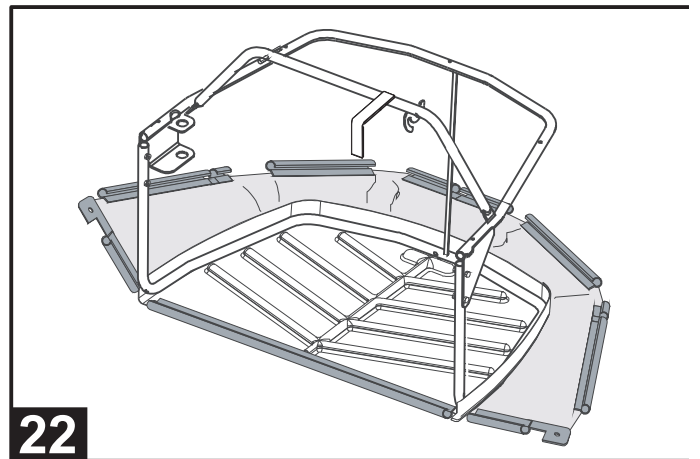
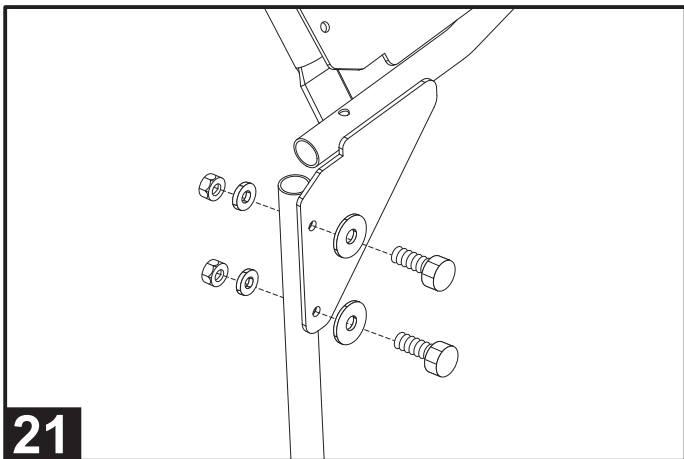
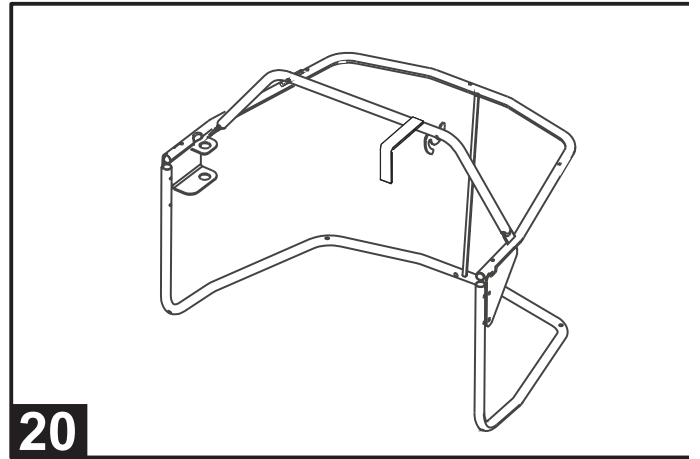
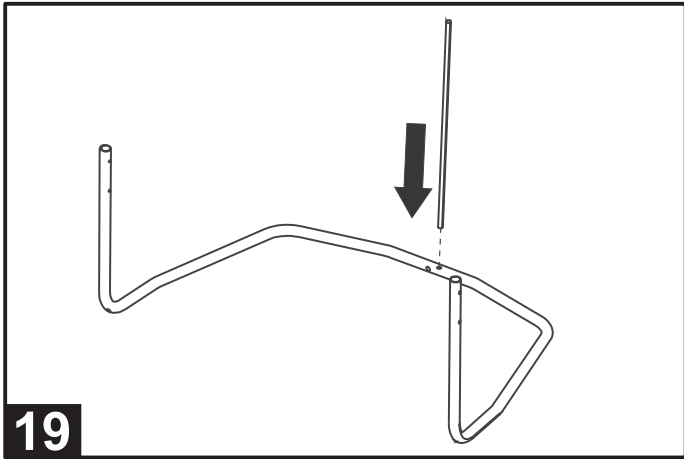
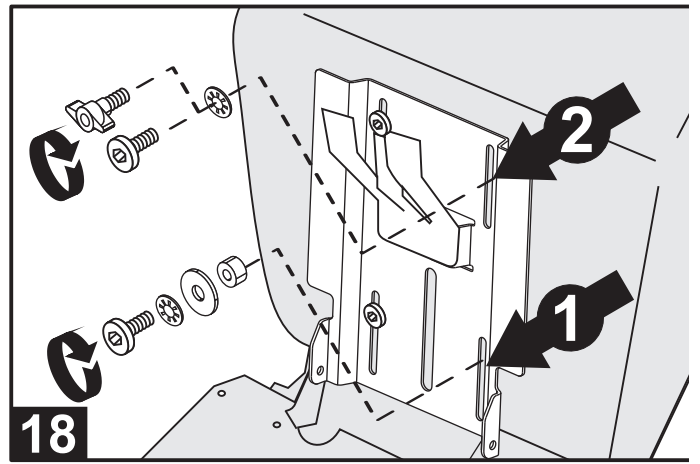
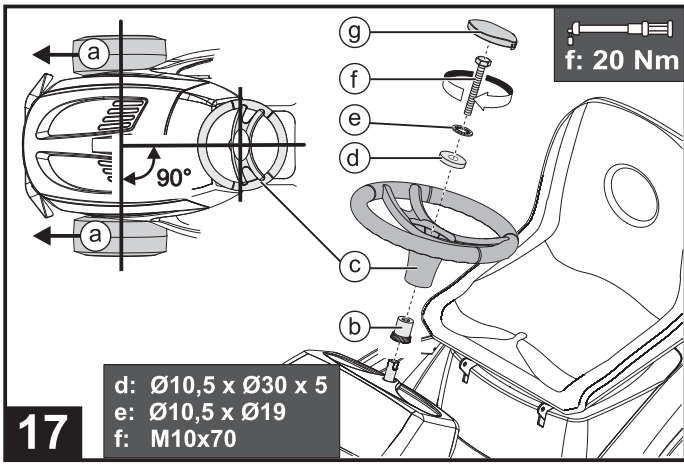
c d e f  
2004

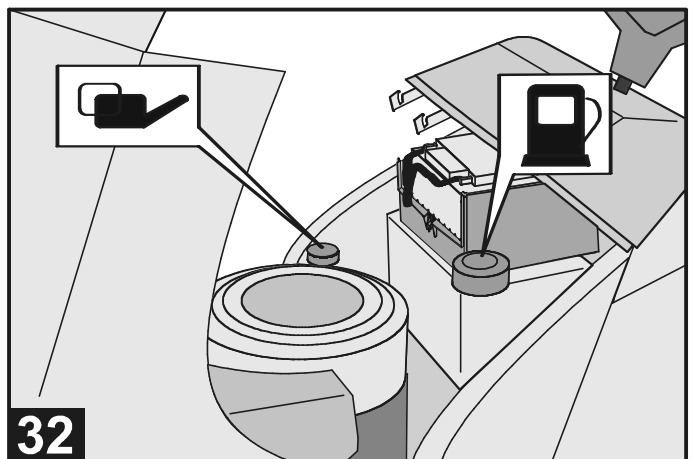
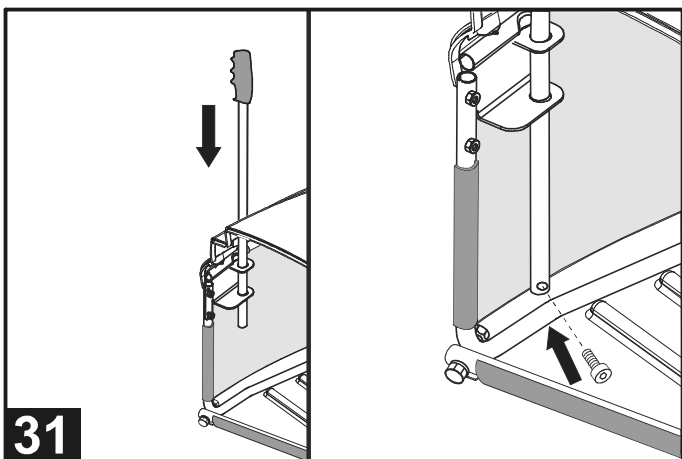
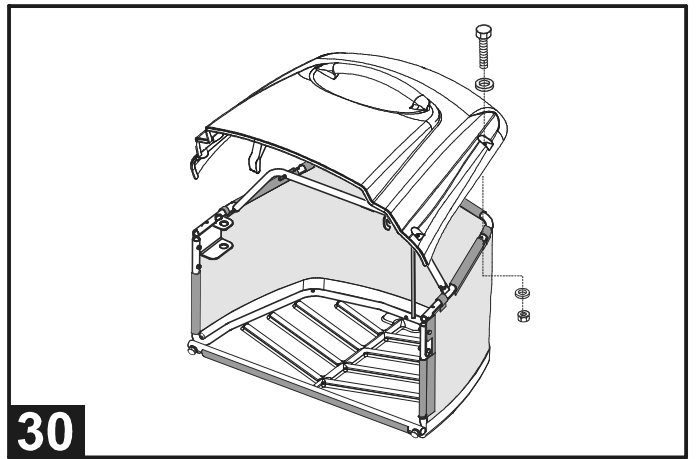
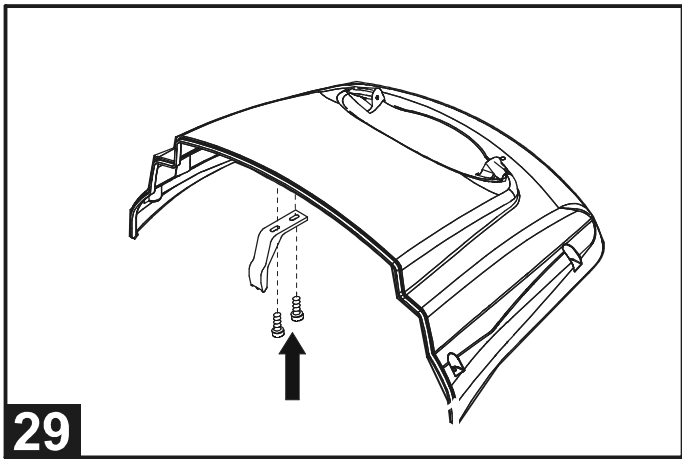
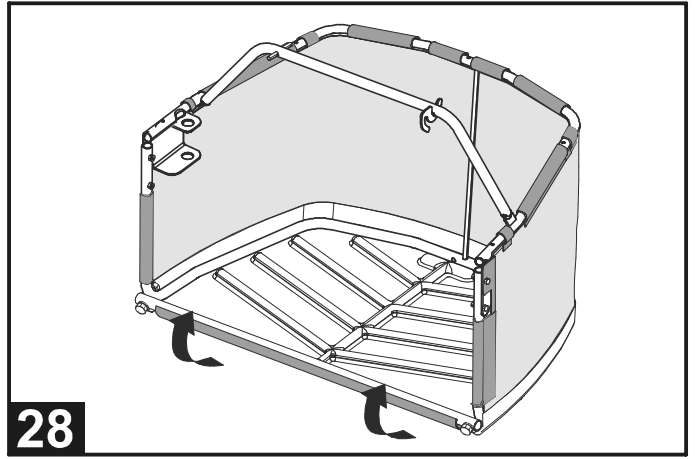
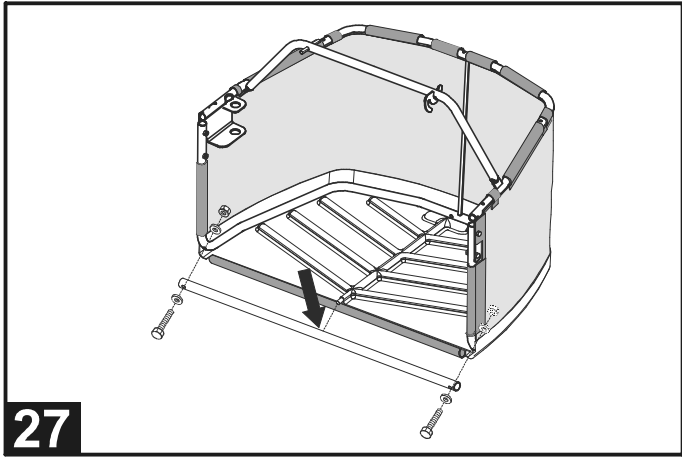
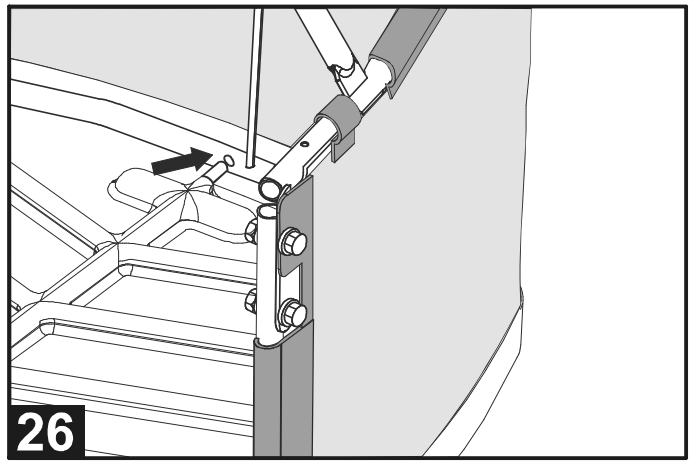
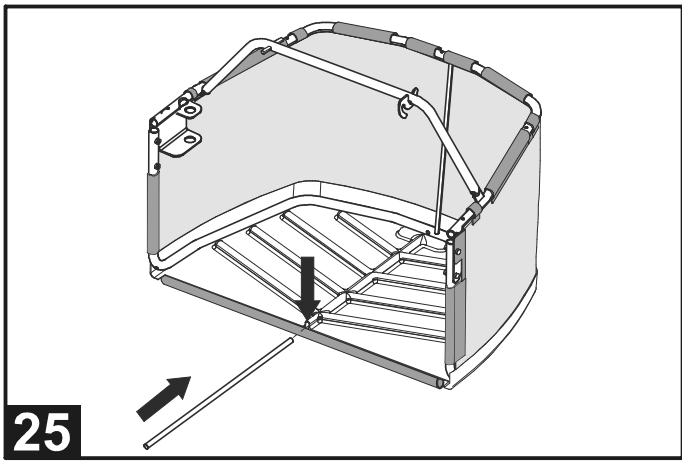
**D** Hersteller siehe Typenschild

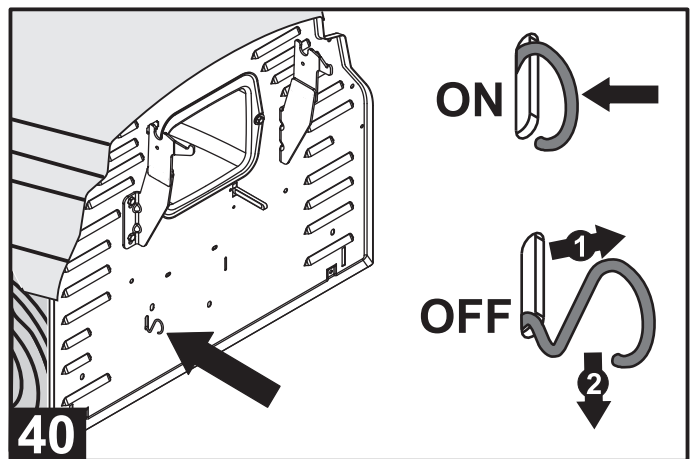
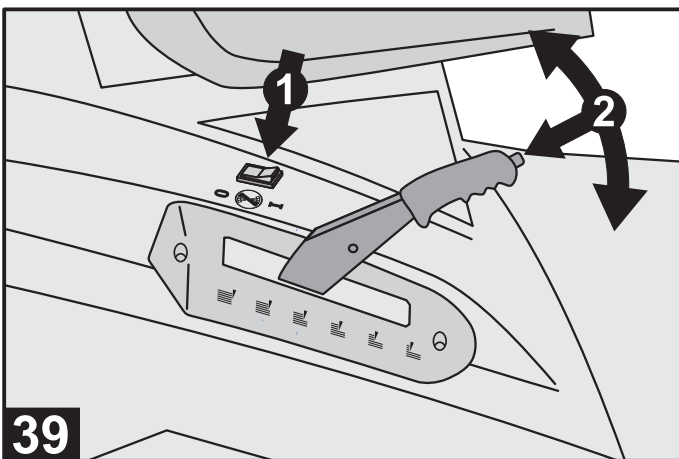
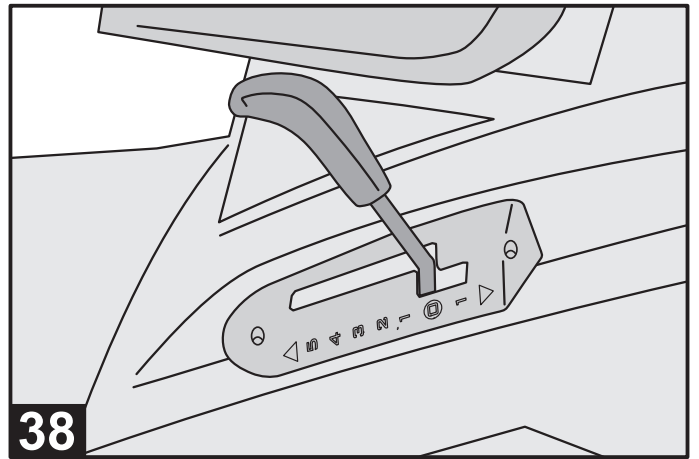
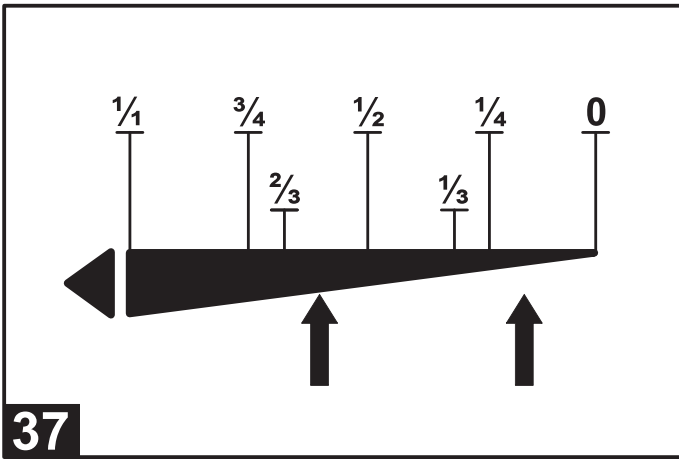
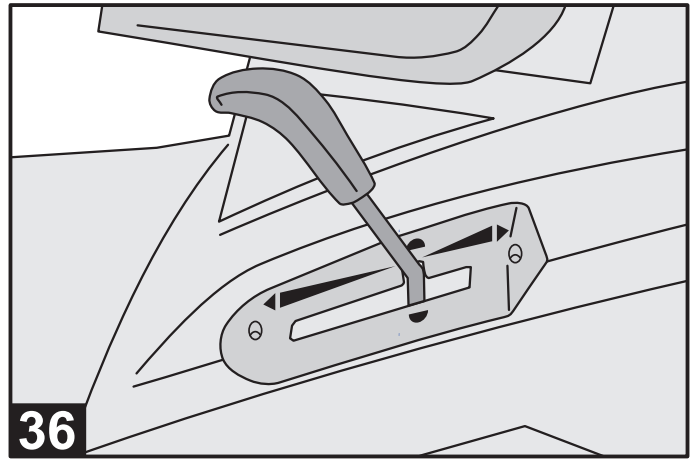
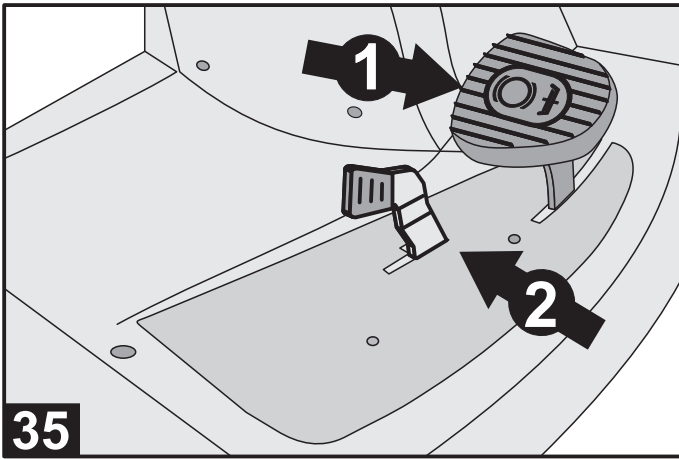
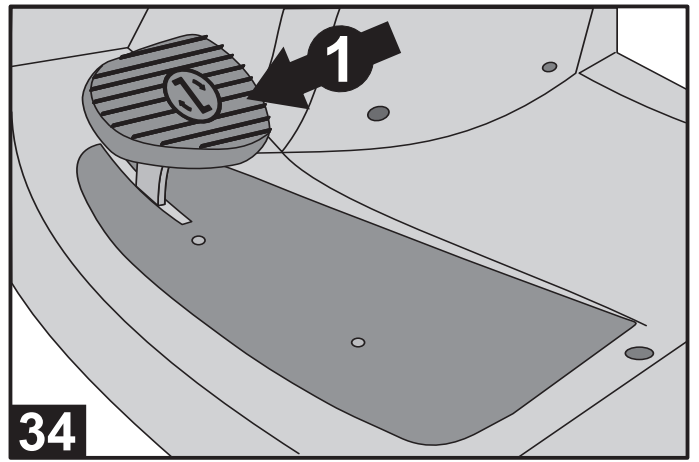
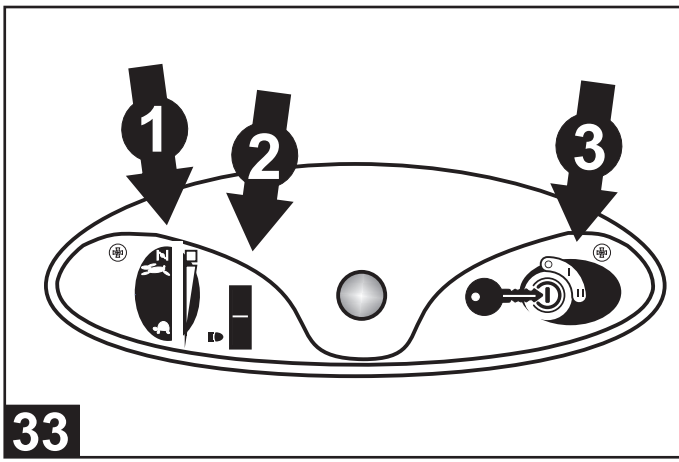
**GB** Manufacturer: see nameplate

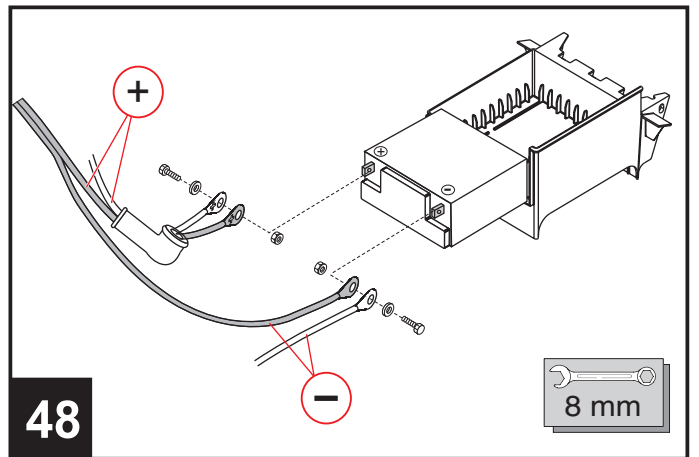
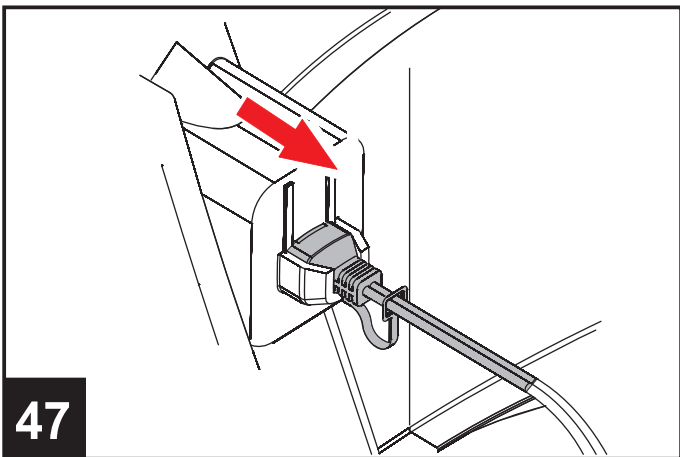
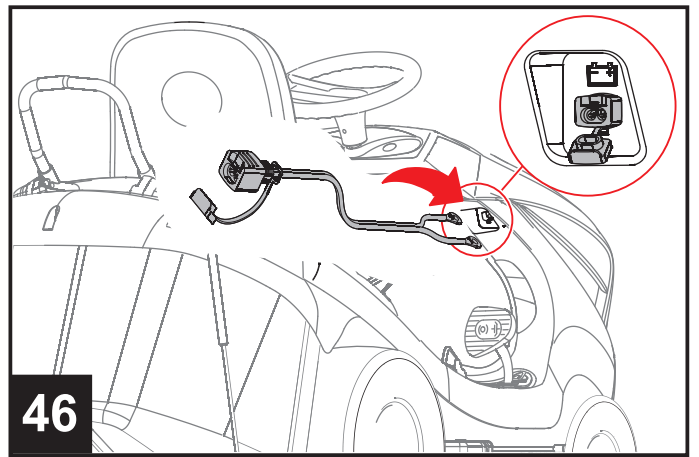
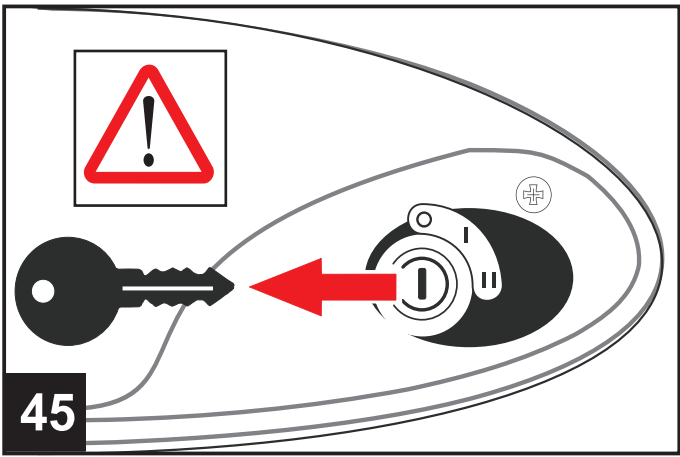
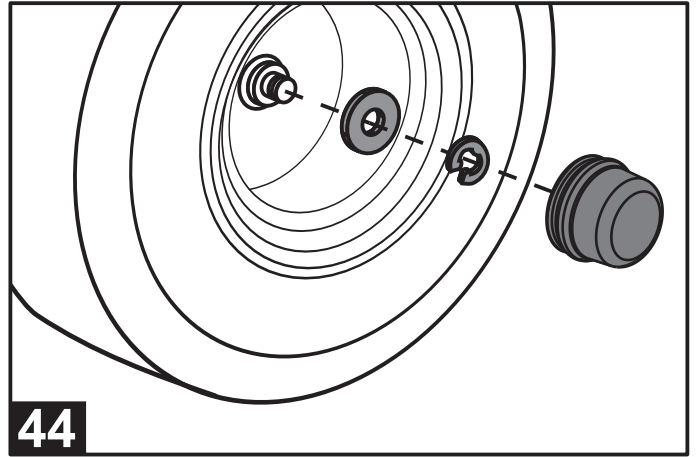
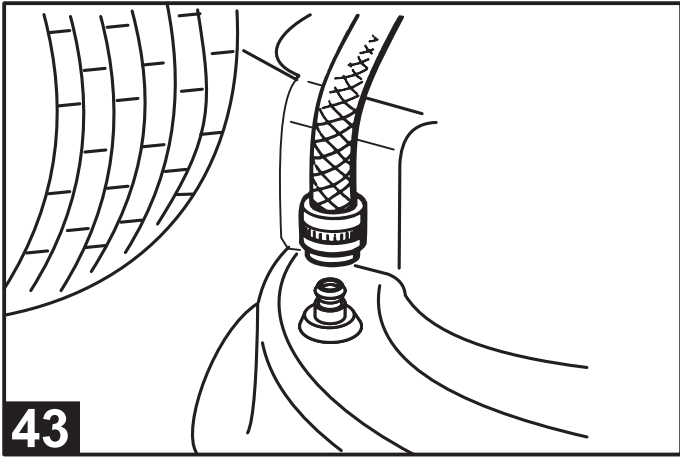
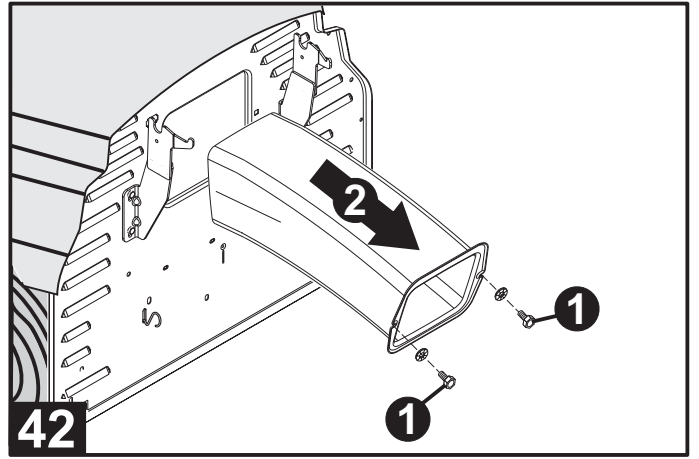
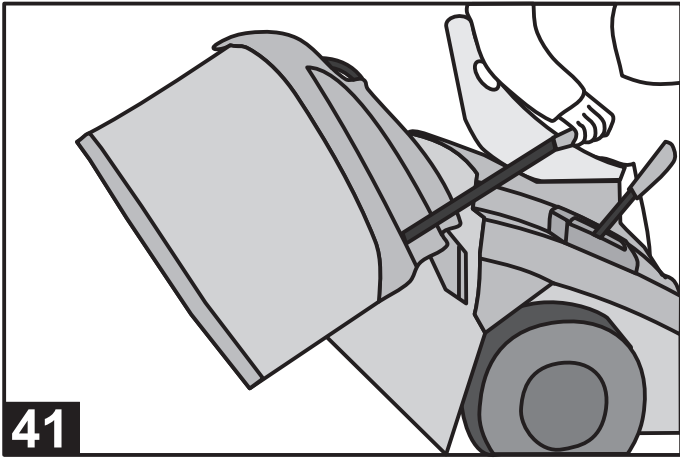














**Vor der Montage und Inbetriebnahme die Bedienungsanleitung unbedingt lesen und beachten.**

Verehrter Kunde !

Sie haben 100% geprüfetes Qualitätsprodukt erworben. Sollten Sie dennoch Grund zu einer Beanstandung haben, wenden Sie sich unter Angabe der Artikel- und Seriennummer (siehe Typenschild) an Ihren Fachhändler.

## INHALTSVERZEICHNIS

Herstellernachweis.....	D 9
Einleitung.....	D 9
Bestimmungsgemäßer Gebrauch.....	D 9
Bedeutung der Symbole auf dem Gerät.....	D 9
Sicherheitshinweise.....	D 10
Rasentraktor auspacken.....	D 11
Montage.....	D 12
Erstinbetriebnahme.....	D 14
Bedienelemente.....	D 14
Inbetriebnahme.....	D 15
Wartung und Pflege.....	D 17
Starterbatterie.....	D 19
Lagerung im Winter.....	D 20
Fehlersuchplan.....	D 21
Garantiekarte.....	D 22

## EINLEITUNG

Verehrter Kunde,

Sie haben ein neues Gerät erworben. Wir bedanken uns für Ihr Vertrauen das Sie in unsere Qualitätsprodukte setzen und wünschen Ihnen viel Freude beim Arbeiten mit Ihrem neuen Gerät.

Machen Sie sich **vor der ersten Inbetriebnahme** unbedingt mit dem Inhalt dieser **Bedienungsanleitung** vertraut! Trotzdem können von dem Gerät Gefahren ausgehen, wenn es von ungenügend geschultem Personal unsachgemäß oder nicht bestimmungsgemäß verwendet wird. Die **Unfallverhütungsvorschriften** sind einzuhalten.

Beachten Sie bitte die **Sicherheitshinweise** in dieser Bedienungsanleitung und die **Sicherheitshinweise** am Gerät.

Auf Grund fortwährender Verbesserungen des Erzeugnisses unterliegen die in diesem Handbuch enthaltenen Informationen Änderungen, ohne daß der Hersteller die Pflicht zur Bekanntgabe oder zur Aktualisierung hat, unter der Voraussetzung, daß sich die wesentlichen Eigenschaften für Sicherheit und Betriebsweise nicht verändern. Im Zweifelsfall schrecken Sie nicht davor zurück, Ihren Vertragshändler zu kontaktieren.

## BESTIMMUNGSGEMÄSSER GEBRAUCH

Der Rasentraktor ist zum Mähen privater Haus- und Hobbygärten mit max. 10° (18 %) Hangneigung bestimmt (**nicht für öffentliche Parks, Sportstätten, Land- und Forstwirtschaft**). Anderweitige Anwendungen sind nur mit Original-Zubehör gestattet.

Jede andere Anwendung wird als zweckentfremdet angesehen und hat den Verfall der Garantie und die Ablehnung jeder Verantwortung gegenüber Schäden des Benutzers oder Dritter seitens des Herstellers zur Folge.

### Betriebszeiten für Rasentraktoren:

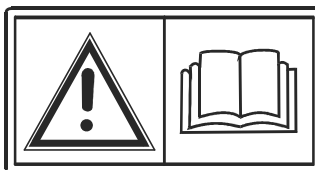
(nach dem Bundes-Immissionsschutzgesetz)

Montag bis Samstag: 7 bis 12 Uhr und 15 bis 19 Uhr.

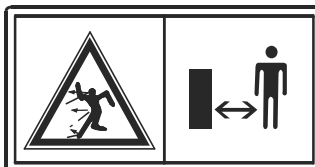
Betrieb an Sonn- und Feiertagen nicht erlaubt!

Bitte beachten Sie auch die kommunalen Vorschriften.

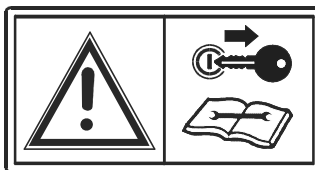
## BEDEUTUNG DER SYMBOLE AUF DEM GERÄT



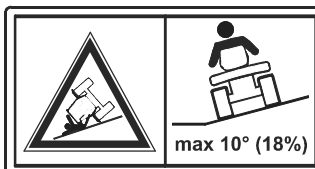
Vor Inbetriebnahme Gebrauchsanweisung lesen!



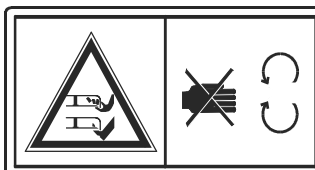
Dritte aus dem Gefahrenbereich fernhalten!



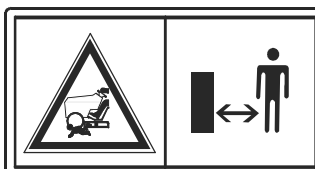
Vor Wartungs- und Reparaturarbeiten Zündschlüssel abziehen!



Nicht an Hängen über 10° (18 %) Neigung fahren!



Achtung Gefahr! Hände und Füße von den Schneidwerkzeugen fernhalten.



Während des Mähens sind weitere Personen, besonders Kinder und Tiere dem Arbeitsbereich fernzuhalten!



Gefahr: Hier nicht betreten!



## SICHERHEITSHINWEISE

### 1. Allgemeine Hinweise

- 1.1 Bedienungsanleitung sorgfältig durchlesen. Machen Sie sich mit dem richtigen Gebrauch des Gerätes vertraut.
- 1.2 Jugendliche unter 16 Jahren oder Personen, welche die Bedienungsanleitung nicht kennen, dürfen das Gerät nicht benutzen.
- 1.3 Der Bedienende des Gerätes hat darauf zu achten, daß sich keine weiteren Personen insbesondere Kinder und Tiere im Arbeitsbereich aufhalten. Der Benutzer ist im Arbeitsbereich des Gerätes gegenüber Dritten verantwortlich.
- 1.4 Der Benutzer des Gerätes ist für Unfälle mit anderen Personen oder deren Eigentum verantwortlich.
- 1.5 Bewahren Sie diese Bedienungsanleitung für den späteren Gebrauch auf.
- 1.6 Der Rasentraktor hat keine Zulassung nach der Straßenverkehrsordnung (StVO). Das Befahren öffentlicher Wege und Straßen ist deshalb nicht erlaubt.
- 1.7 Nicht an Hängen mit einer Neigung über 10° (18 %) mähen!
- 1.8 Es dürfen keine Passagiere auf dem Gerät mitgenommen werden.

### 2. Vorbereitende Maßnahmen

- 2.1 Während des Mähens sind immer festes Schuhwerk und lange Hosen zu tragen. Niemals barfuß oder mit offenen Sandalen mähen.
- 2.2 Überprüfen Sie vollständig das Gelände, auf dem der Mäher eingesetzt wird, und entfernen Sie alle Steine, Stöcke, Drähte, Knochen und andere Fremdkörper. Auch während des Mähens ist auf Fremdkörper zu achten.
- 2.3 - Benzin ist vor dem Starten des Motors einzufüllen.  
**WARNUNG! - Benzin ist hochgradig entflammbar!**  
 - Bewahren Sie Benzin nur in dafür geeigneten Behältern auf.  
 - Tanken Sie nur im Freien und rauchen Sie während des Einfüllvorganges nicht.  
 - Während der Motor läuft oder bei heißer Maschine darf der Tankverschluß nicht geöffnet oder Benzin nachgefüllt werden.  
 - Falls Benzin übergelaufen ist, darf der Motor nicht gestartet werden. Das Gerät ist von der benzinverschmutzten Stelle zu entfernen, und das verschüttete Benzin muß vom Motor und Gehäuse mit einem Lappen aufgesaugt bzw. abgewischt werden. Jeglicher Startversuch ist zu vermeiden bis sich die Benzindämpfe verflüchtigt haben.  
 - Verwenden Sie zum Auftanken einen entsprechenden Trichter oder ein Einfüllrohr, damit kein Kraftstoff auf den Motor und das Gehäuse bzw. auf den Rasen auslaufen kann.  
 - Aus Sicherheitsgründen sind Benzintank und Tankverschluß bei Beschädigung auszutauschen.
- 2.4 Der Auspuff sowie der Bereich um den Auspuff können Temperaturen von 80 °C und mehr erreichen.  
**ACHTUNG: Verbrennungsgefahr!**  
 Beschädigte Auspufftöpfe austauschen!
- 2.5 Vor dem Gebrauch ist immer durch Sichtkontrolle zu prüfen, ob Schneidwerkzeug, Befestigungsbolzen und die gesamte Schneideinheit abgenutzt oder beschädigt sind. Zur Vermeidung einer Unwucht müssen abgenutzte oder beschädigte Messer durch neue ersetzt werden.
- 2.6 Achten Sie darauf, daß bei Mähern mit mehreren Schneidwerkzeugen die Bewegung eines Schneidwerkzeuges zu Drehungen der übrigen Schneidwerkzeuge führen kann.
- 2.7 Die Notwendigkeit einer fachmännischen Überprüfung ist erforderlich, wenn z.B. durch Auffahren auf ein Hindernis der Mäher sofort zum Stehen kommt (Motorwellenschäden, verbogene Messer usw).

### 3. Hinweise zur Handhabung

- 3.1 Der Verbrennungsmotor darf nicht in geschlossenen Räumen laufen, in denen sich gefährliche Abgase sammeln können - **Vergiftungsgefahr!**
- 3.2 Mähen Sie nur bei Tageslicht oder bei guter Beleuchtung. Beachten Sie auch die kommunal erlaubten Betriebszeiten (siehe Betriebszeiten für Rasentraktor).
- 3.3 Vor Starten des Motors Mähwerk ausschalten, Fahrtrieb auf Leerlauf stellen und Feststellbremse betätigen.
- 3.4 Beachten Sie, es gibt keinen "sicheren" Hang. Das Fahren auf Hängen mit Rasen erfordert besondere Aufmerksamkeit. Um sich gegen Umstürzen zu schützen, sollten Sie:
  - nicht anhalten oder plötzlich starten, wenn Sie hangauf- oder hangabwärts fahren;
  - langsam einkuppeln, den Motor eingekuppelt lassen, insbesondere beim Hangabwärts-Fahren;
  - die Fahrgeschwindigkeit auf Hängen und bei engen Wendungen niedrig halten;
  - aufmerksam auf Hügel, Senkungen und andere nicht sichtbaren Gefahren achten;
  - niemals quer zum Hang mähen, wenn dieser mehr als 10° Neigung aufweist.
- 3.5 Achten Sie auf Autoverkehr, wenn Sie Straßen überqueren oder wenn Sie in Straßennähe arbeiten.
- 3.6 Achten Sie während des Fahrens auf tiefhängende Hindernisse (Baumzweige, Wäscheseile, ...), die den Fahrer verletzen können.
- 3.7 Beim Fahren außerhalb des Rasens ist das Mähwerk abzuschalten und in höchste Schnittstellung zu bringen.
- 3.8 Benützen Sie niemals Rasentraktoren mit beschädigtem Gehäuse bzw. schadhaften Schutzeinrichtungen (z.B. Grasfangbox, ...).
- 3.9 Bevor Sie Ihren Fahrersitz verlassen:
  - Schalten Sie das Mähwerk aus und warten Sie den Stillstand der Messer ab.
  - Stellen Sie den Motor ab und ziehen Sie den Zündschlüssel ab.
- 3.10 Antrieb auskuppeln, den Motor abstellen und Zündkerzenstecker bzw. Zündschlüssel abziehen:
  - bevor Sie Blockierungen lösen oder eine Verstopfung im Auswurfkanal beseitigen;
  - bevor Sie die Maschine überprüfen, reinigen oder an ihr arbeiten;
  - **wenn ein Fremdkörper getroffen wurde. Suchen Sie nach Beschädigungen an der Maschine und lassen Sie die erforderlichen Reparaturen durchführen, bevor Sie erneut starten;**
  - **falls die Maschine anfängt, ungewöhnlich stark zu vibrieren, ist eine sofortige Überprüfung erforderlich;**
  - beim Verlassen bzw. Transport des Gerätes;
  - vor dem Nachtanken;
  - vor Abnahme der Grasfangeinrichtung
- 3.11 Die Grundeinstellung des Motors ist vom Werk aus richtig eingestellt und darf nicht verändert werden.
- 3.12 Starten oder betätigen Sie den Anlaßschalter mit Vorsicht (siehe Kapitel "Starten des Motors"). Achten Sie auf ausreichenden Abstand der Füße zum Schneidwerkzeug.
- 3.13 Beim Starten oder Anlassen des Motors darf der Rasentraktor nicht gekippt sein.
- 3.14 Motor darf nicht gestartet werden, wenn sich dritte Personen vor der Auswurföffnung befinden.
- 3.15 Hände oder Füße niemals in den Bereich des rotierenden Schneidwerks führen. Bei rotierendem Schneidwerk müssen sich dritte Personen von der Auswurföffnung entfernt halten.
- 3.16 Mähen Sie mit einem Rasentraktor mit Hintenauswurf niemals ohne Grasfangeinrichtung oder Schwadablage.

#### 4. Wartungs- und Lagerhinweise

- 4.1 Achten Sie bei den Muttern, Bolzen und Schrauben auf festen Sitz.
- 4.2 Vorsicht bei Einstellarbeiten - Verletzungsgefahr! Finger nicht zwischen Gehäuse und Schneidwerk einklemmen. Schutzhandschuhe tragen!
- 4.3 Lagern Sie niemals den Rasentraktor mit Benzin im Tank innerhalb eines Gebäudes, in dem möglicherweise Benzindämpfe mit offenem Feuer oder mit Funken in Berührung kommen können - **Explosionsgefahr!**
- 4.4 Das Entleeren des Benzintankes sollte nur im Freien erfolgen.
- 4.5 Vor Abstellen in einem geschlossenen Raum Motor abkühlen lassen.
- 4.6 Um eine Brandgefahr zu vermeiden, ist der Motor und Auspuff frei von Gras, Blättern und austretendem Fett (Öl) zu halten.
- 4.7 Die Grasfangbox ist regelmäßig auf einwandfreien Zustand zu überprüfen.
- 4.8 Abgenutzte oder beschädigte Teile sind aus Sicherheitsgründen sofort auszutauschen.
- 4.9 Ersatz-Schneidwerkzeuge und Zusatzgeräte dürfen nur in den dafür vorgesehenen Rasentraktoren nach Angabe des Herstellers eingebaut werden. Nur so bleibt die Sicherheit und Leistung Ihres Rasentraktors erhalten.
- 4.10 Wartungsarbeiten sowie die Überprüfung und das Nachschleifen des Messers nur vom autorisierten Fachhändler durchführen lassen.
- 4.11 Es sind ausschließlich Original-Ersatzteile und Original-Zubehör zu verwenden!

**Wir weisen darauf hin, daß wir nach dem Produkthaftungsgesetz für Schäden, die durch unser Gerät verursacht werden bei:**

- a) **unsachgemäßen Reparaturen, welche nicht von unseren autorisierten Service-Stellen durchgeführt werden,**
- b) **oder wenn bei einem Teileaustausch keine ORIGINAL ERSATZTEILE verwendet werden, nicht haften!**

**Für Zubehörteile gelten die gleichen Bestimmungen. Ein Service-Heft mit Anschriften unserer autorisierten Service-Stellen liegt jedem Gerät bei.**

## RASENTRAKTOR AUSPACKEN

Der Rasentraktor wird auf einer soliden Holzpalette geliefert.

Zum Entfernen der Verpackung die Palette auf ebenen Untergrund stellen.

Die Reihenfolge zum Auspacken, sowie die der jeweiligen Radarretierungen bitte einhalten.

Die links neben dem Text vermerkten Zahlen, wie hier z. B. **5** verweisen auf die Abbildungen im vorderen Bildteil dieser Bedienungsanleitung.

Kartonverpackung oben öffnen.

Heftklammern entfernen und Kartonverpackung nach oben abnehmen.

**1**

Beipackteile und Verpackungsmaterialien entfernen.

**2**

Holzbügel entfernen.

**3**

Vordere Latten entfernen.

**4**

Holzklötze entfernen.

**5**



Sämtliche Nägel an der Palette entfernen.

Mähwerk auf höchste Stellung bringen.  
Siehe in Bedienungsanleitung unter:  
>> Inbetriebnahme - Einstellen der Schnitthöhe <<

Traktor hinten anheben und von der Palette schieben.

Palette und Verpackungsmaterial ordnungsgemäß entsorgen.



**Den Traktor für die Radarretierungen gegen Wegrollen sichern !**

**Jetzt kann mit der Gerätemontage begonnen werden.**

## MONTAGE

Folgende Montagearbeiten müssen vor der Erstinbetriebnahme durchgeführt werden:

1. Montage der Räder
2. Einbau des Lenkrades
3. Einbau des Fahrersitzes
4. Montage der Grasfangbox
5. Montage der Grasfangbox an den Rasentraktor

### **Achtung!**

Eine Inbetriebnahme (auch Testbetrieb) ohne vollständige Montage ist strengstens verboten - Unfallgefahr!

Die Richtungsangaben (rechts, links, oben...) für dieses Gerät beziehen sich vom Fahrersitz aus in Fahrtrichtung gesehen.

Die Reihenfolge der Montageschritte ist einzuhalten, da sonst eine einwandfreie Funktion nicht gewährleistet ist!

Bitte beachten:

Die links neben dem Text vermerkten Zahlen, wie hier z. B. **5** verweisen auf die Abbildungen im vorderen Bildteil dieser Bedienungsanleitung.

### Vorderräder:



Radarreterierung an beiden Vorderrädern vornehmen.

**6**

Traktor an der Stoßstange leicht anheben und zum Vorderrad herziehen.

**7**

Unterlegscheibe zur Felge schieben.

**8**

Sicherungsscheibe vor der Unterlegscheibe in die Wellennut einsetzen und niederdrücken.  
2x Sicherungsscheibe Ø15x29x1,5 - im Schraubenbeutel enthalten.

**9**

Abdeckkappe aufsetzen.

### Hinterräder:



Radarreterierung an beiden Hinterrädern vornehmen.

**10**

Traktor zum Hinterrad verschieben, bis das Hinterrad hörbar am Achsschenkel anschlägt.

**11**

Die Radachse schaut aus der Felge heraus.

**12**

O-Ring Ø11 x 2,6 werkseitig montiert - (Sicherung der Passfeder).

**13**

O-Ring entfernen - keine Wiederverwendung !

**14**

Je eine Unterlegscheibe  
1x Ø 19 x Ø 26 und  
1x Ø 20 x Ø 42  
auf die Achse aufstecken - **zuerst Ø 19 x Ø 26 !**

**15**

Sicherungsscheibe in die Wellennut einsetzen und niederdrücken.

**16**

Abdeckkappe aufsetzen.

### Montage Lenkrad

**17**

Vorderräder (a) gerade in Fahrtrichtung stellen.

Spannhülse (b) auf Lenksäule aufsetzen.

Lenkrad (c) auf Spannhülse aufsetzen.  
Position beachten: Speiche soll zum Fahrer zeigen.

Scheibe (d) einsetzen

Zahnscheibe (e) auf Sechskantschraube (f) schieben

Lenkrad mit Sechskantschraube befestigen  
Anzugsdrehmoment beachten: 20Nm

Abdeckung (g) aufstecken

### Einbau des Fahrersitzes

**18**

Fahrersitz entsprechend Abbildung auf Klappkonsole aufschrauben.

- |          |                                |       |
|----------|--------------------------------|-------|
| <b>1</b> | Innensechskantschraube M8 x 20 | (2 x) |
|          | Fächerscheibe Ø 8,4 x Ø 15     | (2 x) |
|          | Scheibe Ø 8,4 x Ø 24           | (2 x) |
|          | Distanzbuchse Ø 8,2 x Ø 14     | (2 x) |
| <b>2</b> | Innensechskantschraube /       |       |
|          | Flügelschraube M8 x 20         | (2 x) |
|          | Fächerscheibe Ø 8,4 x Ø 15     | (2 x) |

Sitz in gewünschte Stellung schieben und Schrauben mittels beigelegtem Stiftschlüssel (Inbusschlüssel) SW 6 festziehen!

Durch lösen der Schraube **2**, ist der Sitz in Längsrichtung um 75 mm verstellbar!

## Montage Grasfangbox

19

Rahmen-Unterteil auf eine geeignete Unterlage (z.B. Tisch) legen und Strebe (Ø6 mm) in die Bohrung am Rahmen-Unterteil stecken.

20

Rahmen-Oberteil aufsetzen, dabei die Strebe in die Bohrung des Rahmen-Oberteils einführen.

21

Rahmen-Oberteil mit Rahmen-Unterteil auf beiden Seiten verschrauben.

Sechskant-Schraube M 6 x 35	(4 x)
Scheibe Ø 6 x Ø 18	(4 x)
Scheibe Ø 6 x Ø 12	(4 x)
selbstsichernde Mutter M 6	(4 x)

**Achtung!**

**Die Muttern wegen nachfolgender Fixierung des Boxgewebes vorerst nur von Hand festdrehen.**

**Die Scheibe Ø 6 x Ø 18 unter den Schraubenkopf montieren!**

22

Rahmen auf den Boxboden des Gewebesackes stellen.

**Achtung!**

**Die Rippen des Boxbodens zeigen nach oben.**

23

Gewebesack an Boxrahmen einklipsen.

24

Obere Rahmenverschraubung entfernen und den Befestigungslappen des Gewebesackes zusammen mit Ober- und Unterteil des Boxrahmens verschrauben.

**Die Scheibe Ø 6 x Ø 18 unter den Schraubenkopf montieren!**

Diesen Arbeitsgang an beiden Seiten ausführen.

25

Rundstahl (Ø 8 mm) durch den Boxboden und

26

in die Bohrung des Rahmen-Unterteiles stecken.

27

Querrohr in den aus dem Boxboden herausstehenden Rundstahl stecken und mit Boxrahmen verschrauben.

Sechskant-Schraube M 6 x 45	(2 x)
Scheibe Ø 6 x Ø 12	(4 x)
selbstsichernde Mutter M 6	(2 x)

28

Boxboden an Querrohr einklipsen.

29

Boxdeckel aufsetzen und mit Boxrahmen verschrauben.

Sechskant-Schraube M 6 x 35	(5 x)
Scheibe Ø 6 x Ø 18	(5 x)
Scheibe Ø 6 x Ø 12	(5 x)
selbstsichernde Mutter M 6	(5 x)

**Achtung!**

**Die Scheibe Ø 6 x Ø 18 unter den Schraubenkopf montieren!**

30

Handhebel in Grasfangbox durchstecken.

Handhebel gegen Herausziehen sichern.

Selbstschneidende Zylinderschraube mit Innensechskant M6 x 12 einschrauben (Stiftschlüssel SW 5 erforderlich).

## ERSTINBETRIEBNAHME



Der Rasentraktor darf erst dann in Betrieb genommen werden, wenn die Montage vollständig durchgeführt wurde.

## Sicherheitssysteme

Der Rasentraktor ist mit 3 Sicherheitskontakten ausgerüstet, die durch

- den Fahrersitz
  - den Grasfangkorb und
  - das Fusspedal
- betätigt werden.

Der Motor kann nur gestartet werden, wenn

der Fahrer auf dem Fahrersitz sitzt, die Bremse betätigt und das Mähwerk ausgeschaltet ist.

Der Motor wird automatisch abgeschaltet, wenn

- der Fahrer bei nicht betätigter Bremse absteigt,
- der Fahrer bei laufendem Mähwerk absteigt,
- bei eingeschaltetem Mähwerk die Grasfangbox geöffnet oder ausgehängt wird.

31

Einfüllen von Motoröl und Kraftstoff

32

Motorhaube öffnen:

- In die Lüftungsschlitze der Motorhaube greifen.
- Motorhaube leicht in Richtung Lenkrad ziehen und hochklappen, bis diese an der Stoßstange zum Anliegen kommt.

**Vor der ersten Inbetriebnahme Motoröl einfüllen**  
- siehe Betriebsanleitung des Motorenherstellers.

Ölstand regelmäßig kontrollieren.

Kraftstoff: **Normalbenzin - bleifrei**  
**VORSICHT BEIM EINFÜLLEN VON KRAFTSTOFF**

Benzintank nur im Freien befüllen! Nicht rauchen! Nicht bei laufendem oder heißem Motor tanken!

Zum Betanken einen geeigneten Trichter oder ein Einfüllrohr verwenden, damit kein Kraftstoff auf den Motor, das Gehäuse und auf den Rasen verschüttet werden kann. Falls Benzin übergelaufen ist, darf der Motor nicht gestartet werden. Das Gerät ist von der benzinverschmutzten Stelle zu entfernen, und das verschüttete Benzin muß vom Motor und Gehäuse mit einem Lappen aufgesaugt bzw. abgewischt werden.

Jeglicher Startversuch ist zu vermeiden bis sich die Benzindämpfe verflüchtigt haben.

## Reifendruck

Den Reifendruck in regelmäßigen Abständen kontrollieren.

Den genauen Luftdruck auf dem Reifen ablesen.

1 PSI = 0,07 bar

Mit einer handelsüblichen Fußluftpumpe kann der Reifendruck problemlos kontrolliert werden.

## Starterbatterie

Grundsätzlich ist die Starterbatterie ab Werk geladen. Sollten trotzdem Startprobleme auftreten, muss die Batterie vor der ersten Inbetriebnahme des Rasentraktors aufgeladen werden.

Die Starterbatterie wird während des Betriebes vom Motor aufgeladen. Unter normalen Bedingungen wird deshalb ein Nachladen nur nach längeren Standzeiten (länger als 3 Monate) erforderlich sein.

Laden der Starterbatterie: Siehe unter Wartung und Service.

**Wir empfehlen, diese wartungsfreie und gasdichte Starterbatterie mit einem speziell dafür geeigneten Ladegerät aufzuladen (zu beziehen über den Fachhändler).**

**Bei Verwendung eines anderen Ladegerätes darf der Ladestrom 5 A nicht überschreiten und die Ladespannung max. 14,4 V betragen. Bei höherer Ladespannung besteht Explosionsgefahr der Starterbatterie!!!**



Die Starterbatterie ist recyclebar.




Verbrauchte und defekte Starterbatterien dürfen nicht über den Hausmüll entsorgt werden. Die fachgerechte Entsorgung dieser Batterien übernimmt Ihr Fachhändler bzw. der Gerätehersteller, oder die örtlichen Batteriesammelstellen (hierzu sind die örtlich kommunalen Vorschriften zu beachten).

## BEDIENELEMENTE

33

### 1 Gashebel

Mit dem Gashebel wird die Motorendrehzahl reguliert. Um möglichst effektiv zu mähen, sollte der Gashebel auf  gestellt werden.


### 2 Lichtschalter

Zum Einschalten der Scheinwerfer den Lichtschalter betätigen.

### 3 Zündschloß

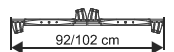
Zum Starten des Motors Zündschlüssel in das Zündschloß stecken und nach rechts auf Position "II" drehen.

Sobald der Motor läuft Zündschlüssel loslassen (Zündschlüssel geht in Position "I" zurück).

Zum Ausschalten des Motors den Gashebel auf  stellen, dann den Zündschlüssel auf Position "0" drehen.

39

### Schalter Mähwerk 1



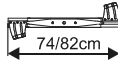
Mit diesem Kippschalter wird das Mähwerk betätigt

Schalterstellung **I** - Mähwerk zugeschaltet  
Schalterstellung **0** - Mähwerk ausgeschaltet

## Bedeutung der Symbole auf den Fußpedalen



Fußpedal links: "Mähwerk zuschalten"



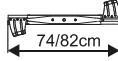
Fußpedal rechts: Kupplung



Bremse

34

### Fußpedal - links: "Mähwerk"



Durch Niederdrücken des linken Fußpedales, bis zur Arretierung, wird das Mähwerk zugeschaltet.

Der Fuß kann jetzt vom Pedal genommen werden, da dieses in gedrückter Position bleibt.

Erneutes Niederdrücken des Fußpedales hebt die Arretierung wieder auf.

35

### Fußpedal - rechts: "Kupplung / Bremse"

❶ Wird das Pedal **halb** gedrückt, wird ausgekuppelt. Tritt man das Pedal **ganz** nieder wird ausgekuppelt und die Scheibenbremse des Getriebes betätigt.

❷ Bei ganz niedergedrücktem Fußpedal kann durch Einrücken des Rasthebels (mit dem Schuhabsatz) nach **links** das Fußpedal auf Funktion "**Bremse**" arretiert werden.

Erneutes Niederdrücken des Fußpedales hebt die Arretierung wieder auf - der Rasthebel geht in Ausgangsstellung zurück.

36

### Schalthebel (für Hydrostat-Antrieb)

Einstellbare Getriebestellungen:

Vorwärtsgang - stufenlos einstellbar,  
Rückwärtsgang - stufenlos einstellbar  
und eine Leerlaufposition.



Aus Sicherheitsgründen muß der Schalthebel beim Einkuppeln des Fahretriebes immer in Leerlaufposition stehen.



38

### Schalthebel (für 5-Gang Getriebe)

Mit dem Schalthebel können:

5 Vorwärtsgänge,  
1 Rückwärtsgang und  
1 Leerlaufposition geschaltet werden.

39

### Stellhebel ② für Schnitthöhenverstellung

Mit dem Stellhebel wird das Mähwerk angehoben bzw. abgesenkt.

Es stehen sechs Stellungen zur Verfügung. Um von einer oberen in eine tiefere Stellung zu kommen, muß zum Entriegeln der Druckknopf am Ende des Hebels gedrückt werden.

Um eine höhere Stellung zu erreichen, Hebel nur nach oben in die gewünschte Stellung ziehen.

## INBETRIEBNAHME

### Starten des Motors

#### **Achtung!**

Vor jeder Inbetriebnahme Ölstand überprüfen!

**Motorabgase enthalten Kohlenmonoxid, ein geruchloses und tödliches Gas. Deshalb den Motor nie in schlecht durchlüfteten oder geschlossenen Räumen starten.**

- Auf dem Fahrersitz Platz nehmen.
- Rechtes Fußpedal (Kupplung/Bremse) ganz durchtreten - eventuell mit Rasthebel arretieren.  
**Mähwerk darf nicht zugeschaltet sein!**
- Bei Kaltstart den Gashebel auf CHOKE stellen.
- Nur für Typ: 18PS und 20PS**  
CHOKE - Knopf herausziehen.
- Bei warmem Motor den Gashebel auf SCHNELL stellen.
- Zündschlüssel ins Zündschloß stecken.
- Zündschlüssel nach rechts in Position "II" (Start) drehen.
- Wenn der Motor läuft, Zündschlüssel loslassen.  
(Der Zündschlüssel springt automatisch in Position "I" zurück.)
- Ein Startversuch sollte nur ca. 5 Sekunden dauern, damit die Starterbatterie nicht unnötig belastet wird.
- Sobald der Motor läuft, den Gashebel in eine Stellung zwischen und stellen.

#### **Nur für Typ: 18PS und 20PS**

CHOKE - Knopf zurückschieben bis dieser hörbar einrastet. Verbleibt der Choke-Knopf bei laufendem Motor in gezogener Stellung, bringt der Motor keine optimale Leistung (Motor raucht, Zündkerzen verrußen, erhöhter Benzinverbrauch).

#### **Hydrostatantrieb**

##### **Winterbetrieb - bei Temperaturen unter 10°C**

- Kupplung/Bremse lösen
- Motor starten und den Schalthebel für den Hydrostatantrieb ca. 30 Sekunden in Leerlaufposition stellen - Optimierung der Getriebeöl-Viskosität.
- Erst dann den Fahrbetrieb aufnehmen.
- Bevor das Mähwerk zugeschaltet wird, sollte der Motor einige Minuten warmlaufen.

### Motor abstellen

- Mähwerk abschalten.
- Gashebel auf stellen.
- Bremspedal ganz niederdrücken - gegebenenfalls Bremspedal arretieren.
- Zündschlüssel nach links in Position "0" stellen.
- Wenn der Rasentraktor unbenutzt oder ohne Aufsicht bleibt, den Zündschlüssel abziehen und Bremspedal arretieren!


## Fahren mit dem Rasentraktor

- Rechtes Fußpedal (Kupplung/Bremse) ganz durchtreten - eventuell mit Rasthebel arretieren.  
**Mähwerk darf nicht zugeschaltet sein!**
  - Motor starten.
  - Wenn der Motor läuft, entsprechenden Vorwärts- bzw. Rückwärtsgang einlegen. Beim Hydrostat-Antrieb entsprechende Stellung im Vorwärts- bzw. im Rückwärtsantrieb vorwählen.
- Bei der Erstbenutzung des Rasentraktors ist es ratsam, nur den 1. Gang einzulegen bzw. den Hydrostat-Antrieb auf MIN. zu stellen.
- Zum Anfahren das Kupplungs-/Bremspedal **langsam** kommen lassen.



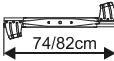
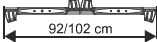
### **Achtung!**

**Das 5-Gang-Getriebe nicht während der Fahrt schalten!  
Beim Einlegen der Gänge muß der Rasentraktor stillstehen.**

## Bremsen

- Zum Bremsen das rechte Fußpedal  voll niederdrücken.

## Zuschalten des Mähwerkes

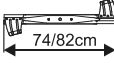
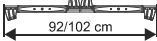
- Mähwerk nur bei laufendem Motor zuschalten.
- Gashebel auf Position  stellen.
- Linkes Fußpedal  langsam niederdrücken, damit die jetzt eintretende Riemenspannung den Motor nicht abwürgt. Je nach Bedarf das Fußpedal arretieren. 
- Mähwerkschalter auf Position "I" stellen. 
- Gewünschte Schnitthöhe einstellen.

### **Achtung!**

**Vor Zuschalten des Mähmessers den Motor ca.1 Minute warmlaufen lassen!**

**Beim Zuschalten des Mähwerkes soll der Rasenmäher nicht in hohem Gras stehen. Das Mähdeck auf höchste Schnitthöhe einstellen.**

## Abschalten des Mähwerkes

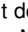
- Bei arretiertem Fußpedal dieses erneut niederdrücken, damit sich die Arretierung wieder aufhebt. Anschließend Fuß vom Pedal nehmen. 
- Mähwerkschalter auf Position "0" stellen. 
- Das Mähwerk kann sowohl im Stillstand als auch während der Fahrt abgeschaltet werden.

### **Achtung!**

**Ein drehendes / auslaufendes Schneidmesser kann Hände und Füße zerschneiden.  
Deshalb Hände und Füße von den Schneidwerkzeugen fernhalten.**

## Einstellen der Schnitthöhe

### 39

Mit dem Stellhebel , rechts neben dem Fahrersitz, wird das Mähdeck angehoben bzw. abgesenkt.

Es sind sechs Höheneinstellungen zwischen 30 und 90 mm Schnitthöhe möglich.

Den Stellhebel in der jeweils gewünschten Höheneinstellung einrasten lassen.

Das Verstellen der Schnitthöhe kann sowohl im Stillstand, sowie auch während der Fahrt vorgenommen werden.

### **Achtung!**

**Höchste Schnitthöhe einstellen:**

- Vor Zuschaltung des Mähwerkes
- Beim Fahren ohne Mähbetrieb

## Fahren ohne Fahrtrieb (Schieben)

### **Achtung!**



**Nur bei abgeschaltetem Motor und stillstehendem Schneidwerkzeug!**

#### a) Bei 5-Gang-Getriebe:

- Schalthebel in 0-Stellung bringen.
- Bremse lösen.

### 40

#### b) Bei Hydrostat-Antrieb:

- Abnehmen bzw. Hochklappen der Grasfangbox.
- Bypasshebel herausziehen  und nach unten  einrasten.
- Bremse lösen.

Der Rasentraktor kann jetzt problemlos geschoben werden.

## Fahren und Mähen

**Um ein sauberes Mähergebnis zu erhalten, ist die Fahrgeschwindigkeit den Rasenverhältnissen anzupassen.**

### 37

#### a) Hebelstellung bei Hydrostat-Antrieb:

- hohes/dichtes Gras und feuchtes Gras: 0 - 1/4
- normales Gras; wöchentlicher Schnitt: 1/2 - 2/3

Die Hebelpositionen von 2/3 - 1/1 ist dem Fahren ohne Mähbetrieb vorbehalten.

### 38

#### b) Hebelstellung bei 5-Gang-Getriebe:

- hohes/dichtes Gras und feuchtes Gras: 1. Gang
- normales Gras; wöchentlicher Schnitt: 2. - 3. Gang

Der 4. + 5. Gang ist dem Fahren ohne Mähbetrieb vorbehalten.

Im Normalfall beträgt die Schnitthöhe 4 - 5 cm. Dies entspricht der 2./3. Raste der Höhenverstellung. Bei feuchtem und nassem Gras mit höherer Schnitthöhe mähen.

Bei sehr hohem Gras ist es zweckmäßig in zwei Durchgängen zu mähen. Beim ersten Durchgang auf max. Schnitthöhe stellen; beim zweiten Durchgang dann auf die gewünschte Höhe einstellen.

## Fahren an Hängen

Beim Fahren an Hängen ist besondere Vorsicht geboten. Nachfolgende Hinweise bitte beachten:

- Nicht an Hängen über 10° (18 %) Neigung fahren.
- Kein ruckartiges Anfahren.
- Die Fahrgeschwindigkeit niedrig halten.
- Nicht anhalten oder stark beschleunigen.
- Bei Fahrt hangabwärts nicht auskuppeln.

## Entleeren der Grasfangbox

Das Entleeren der Grasfangbox kann vom Fahrersitz aus vorgenommen werden.

### **Achtung!**

**Wenn die Grasfangbox gefüllt ist, ertönt ein akustisches Signal. Spätestens jetzt sollte die Box entleert werden.**

Mähwerk abschalten - akustisches Signal verstummt.

41

### Grasfangbox entleeren:

- Kipphebel aus der Grasfangbox hochziehen.
- Grasfangbox mit Hilfe des Kipphebels hochklappen und Mähgut ausschütten.
- Zur vollständigen Entleerung Grasfangbox mehrmals rütteln.

**Wird bei zugeschaltetem Mähwerk die Grasfangbox hochgeklappt bzw. ausgehängt, stirbt der Motor ab.**

## WARTUNG UND PFLEGE

### Reinigung des Rasentraktors

Der Rasentraktor bedarf für eine optimale Funktion einer regelmäßigen Reinigung.

Nach jeder Inbetriebnahme den Rasentraktor und den Grasfangsack von anhaftenden Verschmutzungen reinigen.

### Grasfangbox

Grasfangbox vom Rasentraktor abnehmen. Den Gewebesack von außen mit einem Wasserstrahl abspritzen. Bei Bedarf auch die Innenseite des Gewebesackes mit einer Waschbürste reinigen.

## Gehäuse/Motor/Getriebe

Den Motor und alle Lagerstellen (Räder, Getriebe, Messerlagerung, ...) nicht mit Wasser, insbesondere mit einem Hochdruckreiniger abspritzen.

Eindringendes Wasser in die Zündanlage, in den Vergaser und in den Luftfilter kann Störungen verursachen. Wasser in den Lagerstellen kann zum Verlust der Schmierung und somit zur Zerstörung der Lager führen.

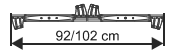
**Zum Entfernen von Schmutz und Grasresten einen Lappen, Handbesen, langstieligen Pinsel, ... verwenden.**

## Elektrische Anlage



**Die elektrische Anlage nicht mit Wasser reinigen. Eindringen von Wasser in die elektrische Anlage (Schalter, Display, Kabel, Bedienelemente usw.) kann zu deren Beschädigung führen.**

## Auswurfkanal



42

**Durch regelmäßiges Reinigen wird die Leichtgängigkeit der Schnitthöhenverstellung gewährleistet.**

Der Auswurfkanal besteht aus zwei ineinander geschobenen Teilen.

Das untere Teil ist im Mähgehäuse fest eingerastet. Das obere Teil kann zur Reinigung herausgezogen werden. Vor Entfernen des Auswurfkanals muß die Grasfangbox abgenommen werden.

Verschraubung ❶ links und rechts am Auswurfkanal entfernen.

### **Achtung!**

**Unter jeder Schraube ist eine Unterlegscheibe.**

Auswurfkanal ❷ durch die Rückwand nach hinten herausziehen. Oberer und unterer Auswurfkanal gründlich reinigen.

Der Einbau des Auswurfkanals erfolgt in umgekehrter Reihenfolge.

## Auswechseln und Nachschleifen des Mähmessers

Mähmesser immer zum Ende der Mähseason nachschleifen, bzw. wenn erforderlich durch ein neues ersetzen.

Das Nachschleifen immer von einer Kundendienstwerkstatt (Messung der Unwucht) durchführen lassen.

**Nichtausgewuchtete Messer führen zu starker Vibration des Mähers – Unfallgefahr!**

## 43 Mähsystem

Auf dem Mähdeck befinden sich Anschlüsse für eine 1/2" Wasserschlauch-Kupplung.

Beim Reinigungsvorgang muß die Grasfangbox oder ein geeignetes Zubehör montiert sein.

**Durch Anschließen eines Wasserschlauches kann das Mähsystem gereinigt werden.**

1. Mähdeck auf niedrigste Schnitthöhe absenken.
2. Motor starten - mittlere Motorendrehzahl einstellen
3. Mähwerk zuschalten.
4. Schlauch anschließen und Wasser aufdrehen.

**Nach wenigen Minuten ist das Mähsystem gereinigt.**

5. Mähsystem noch einige Minuten laufen lassen, um das Wasser herauszuschleudern.
6. Grasfangbox reinigen und trocknen lassen.

## Fachmännische Überprüfung ist erforderlich

- nach Auffahren auf ein Hindernis
- bei defektem Keilriemen
- bei sofortigem Stillstand des Motors
- bei Nachlassen der Bremsleistung
- bei verbogenem Messer (kein Ausrichten)
- bei Durchrutschen des Antriebsriemens
- bei verbogener Messerwelle (kein Ausrichten)
- bei Defekt am Messerhalter
- bei Getriebeschäden

## WARTUNG UND SERVICE



Alle Wartungs-, Service- und Reinigungsarbeiten dürfen nur bei abgestelltem und ausgekühltem Motor und bei abgezogenem Zündschlüssel durchgeführt werden.

Folgende Arbeiten dürfen vom Benutzer selbst durchgeführt werden. Alle übrigen Wartungs-, Service- und Instandsetzungsarbeiten müssen bei einer autorisierten Service-Werkstätte durchgeführt werden.

	Vor jedem Einsatz	Nach jedem Einsatz	Nach den ersten 5 Stunden	Alle 25 Betriebsstunden	Alle 50 Betriebsstunden	Vor jeder Einlagerung
Motorölstand überprüfen )*	■					
Motoröl wechseln )*			■			■
Luftfilter reinigen )*				■		
Luftfilter austauschen )*					■	
Zündkerze überprüfen )*					■	
Bremse überprüfen	■					
Reifendruck überprüfen	■					
Mähmesser überprüfen	■					
Auf lose Teile überprüfen	■					■
Keilriemen überprüfen				■		
Reinigen des Rasentraktors		■				
Luftansauggitter am Motor reinigen	■					■
Getriebe von Gras- und Mähresten reinigen				■		
<b>Bei Hydrostat-Antrieb:</b> Ventilator für Getriebekühlung reinigen		■				
Schmierplan → Seite D 19						

)\* siehe Bedienungsanleitung des Motorenherstellers

Bei starker Beanspruchung und bei hohen Temperaturen können kürzere Wartungsintervalle als in der oben angegebenen Tabelle erforderlich sein.

## Schmierplan

Um die Leichtgängigkeit der beweglichen Teile zu gewährleisten, empfehlen wir alle 10 Betriebsstunden folgende Stellen nachzuschmieren.

### Vorderachse:

**Achsschenkel rechts und links** (Schmiernippel):  
- mit Mehrzweckfett;

**Lagerung der Vorderachse am Rahmen:**  
- mit Sprühöl;

### Lenkung:

**Zahnsegment und Lenkritzeln am Lenkgetriebe**  
- mit Mehrzweckfett;

### Vorder- / Hinterräder:

**Rollenlager bzw. Nabe**  
- mit Mehrzweckfett;

Die Vorder- und Hinterräder müssen zum Abschmieren der Achsen abgebaut werden (siehe Radwechsel).

### Dreh- und Lagerstellen:

Schmierung **aller beweglicher Dreh- und Lagerstellen**, sowie der **Sellzüge**:  
- mit Sprühöl;

## Ölwechsel

Siehe Bedienungsanleitung des Motorenherstellers. Der Ölwechsel kann auch durch Absaugen über den Öleinfüllstutzen erfolgen (entsprechendes Absauggerät ist zu beziehen über den Fachhändler).

### Achtung!

**Altöl gemäß den gesetzlichen Bestimmungen entsorgen. Altöl nicht ins Kanalnetz oder Erdreich ablassen. Grundwasserverschmutzung wird streng bestraft. Altölannahmestellen sind alle Tankstellen bzw. nennt Ihnen jede kommunale Behörde.**

## Luftfilter und Zündkerze

Siehe Bedienungsanleitung des Motorenherstellers.

## Schaltgetriebe/Hydrogetriebe

Das Getriebe bedarf keiner Wartung, da es vom Werk aus auf Lebensdauer mit Öl gefüllt ist.

Zum Entfernen von Schmutz und Grasresten einen Lappen, Handbesen, langstieligen Pinsel, ... verwenden.

## Reifendruck überprüfen

Den Reifendruck in regelmäßigen Abständen kontrollieren.

Den genauen Luftdruck auf dem Reifen ablesen.

1 PSI = 0,07 bar

Mit einer handelsüblichen Fußluftpumpe kann der Reifendruck problemlos kontrolliert werden.

## Radwechsel

**44**

Radwechsel darf nur auf einem ebenen und festen Untergrund vorgenommen werden.

1. Rasentraktor mit Feststellbremse arretieren und mit Unterlegkeilen gegen Wegrollen sichern.
2. An der Seite des zu wechselnden Rades den Rasentraktor anheben und geeignete Unterlage (z.B. Kantholz) unter ein tragendes Element des Fahrgestells stellen.
3. Sicherungsscheibe mit Schraubendreher abdrücken und Distanzscheibe abnehmen.
4. Rad von der Achse abziehen.

### Achtung!

**Beim Abziehen der Hinterräder von der Achse die Paßfeder nicht verlieren!**

**Bei der Wiedermontage die Achsen mit handelsüblichem Mehrzweckfett einfetten.**

## STARTERBATTERIE

Im Lieferumfang des Rasentraktors ist kein Ladegerät für die Starterbatterie enthalten.

Genaue Batteriebezeichnung: siehe Batteriekasten.

Die Starterbatterie befindet sich unter der Motorabdeckhaube.

Grundsätzlich ist die Starterbatterie ab Werk geladen.

Weitere Aufladungen sind erforderlich:

- a) Vor Einlagerung zur Winterpause.
- b) Bei längerer Standzeit des Gerätes (länger als 3 Monate).

### Achtung!

**Wir empfehlen diese wartungsfreie und gasdichte Starterbatterie mit einem speziell dafür geeigneten Ladegerät aufzuladen. (zu beziehen über den Fachhandel).**

### Achtung!

**Der Ladestrom des Ladegerätes darf 5A nicht überschreiten und die Ladespannung max. 14,4 V betragen. Bei höherer Ladespannung besteht Explosionsgefahr der Starterbatterie!!!**

## Laden der Starterbatterie

### **Achtung!**

**Das Aufladen der Starterbatterie darf nur in trockenen Räumen erfolgen**

1. Zündschlüssel abziehen!
2. Ladegerät an Stromnetz anschließen und Abgreifklemmen mit den Anschlußpolen der Batterie verbinden.

#### **Polarität beachten:**

**Rote Klemme = Pluspol (+)**

**Schwarze Klemme = Minuspol (-)**

Funktion des Ladegerätes : siehe Bedienungsanleitung des Ladegerätes.

## Wartungsvorschriften für die Starterbatterie

Zur Wintereinlagerung die Starterbatterie in einem kühlen, trockenen Raum (10° - 15°C) aufbewahren.

Temperaturen unter dem Gefrierpunkt sollten bei der Lagerung vermieden werden.

Entladene Starterbatterie nicht über einen längeren Zeitraum ungeladen lassen.

Zum Aufladen der Starterbatterie geeignetes Ladegerät verwenden.

Die Starterbatterie darf nicht:

- in unmittelbarer Nähe von offenem Feuer gelagert,
- verbrannt und
- auf Heizungen abgestellt werden.

### **EXPLOSIONSGEFAHR**

Die Starterbatterie nicht zerstören. Der Elektrolyt (Schwefelsäure) verursacht Verätzungen auf der Haut und Bekleidung - sofort mit viel Wasser auswaschen.

Anschlußpole nicht kurzschließen.

Die Starterbatterie sauber halten. Nur mit einem trockenen Tuch abwischen. Kein Wasser, Benzin, Verdünnungsmittel oder ähnliches dazu verwenden!

Die Anschlußpole sauber halten und mit Polfett einfetten.

## Lagerung im Winter

Nach Beendigung der Mähseason das Gerät gründlich reinigen.

Den Motor **nicht** mit Wasser, insbesondere mit einem Hochdruckreiniger abspritzen!

Eindringendes Wasser in die Zündanlage, in den Vergaser und in den Luftfilter kann Störungen verursachen.

Zum Entfernen von Schmutz und Grasresten am Gehäuse und am Motor einen Lappen, Handbesen, langstieligen Pinsel, ... verwenden.

### **Kraftstofftank entleeren.**

**Ölwechsel durchführen und Motor konservieren** - siehe Betriebsanleitung des Motorenherstellers.

Starterbatterie vollständig aufladen.

Das Gerät in einem **trockenen und frostfreien Raum** lagern. Bei Frostgefahr Starterbatterie ausbauen und frostfrei lagern.

Verbleibt die Starterbatterie während längerer Standzeit (länger als 1 Monat) eingebaut im Gerät, sollte das Massekabel an der Batterie abgeklemmt werden.

Nach einer Standzeit länger als 3 Monate die Starterbatterie nachladen.

Es ist von Vorteil, das Gerät einer Winterinspektion zu unterziehen. Wenden Sie sich diesbezüglich an Ihren Fachhändler.

## Transport des Rasentraktors

### **Achtung!**

**Beim Transport des Rasentraktors mit Transportgeräten (z.B. PKW-Anhänger) ist das Mähdeck zur Entlastung der Bowdenzüge zu unterbauen.**

## Lagerung des Rasentraktors

### **Achtung!**

**Das Gerät soll vor Witterungseinflüssen, insbesondere vor Feuchtigkeit, Regen und längerer direkter Sonneneinstrahlung geschützt abgestellt werden.**

## FEHLERSUCHPLAN

FEHLER	MÖGLICHE URSACHE	BESEITIGUNG
<b>Motor springt nicht an</b>	Kraftstoffmangel	Tank füllen, Tankentlüftung überprüfen, Kraftstofffilter überprüfen
	Schlechter, verschmutzter Kraftstoff, alter Kraftstoff im Tank	Verwenden Sie stets frischen Kraftstoff aus sauberen Behältern; Vergaser reinigen (Werkstatt)
	Luftfilter verschmutzt	Luftfilter reinigen (siehe auch Motor - Bedienungshinweise)
	Kein Zündfunke	Zündkerze reinigen, evtl. neue einsetzen, Zündkabel prüfen, Zündanlage prüfen. - <b>Kundendienstwerkstatt</b>
	Durch mehrmalige Startversuche „Motor ersoffen“	Zündkerze herausdrehen und abtrocknen
<b>Anlasser spricht nicht an</b>	leere oder schwache Starterbatterie	Starterbatterie aufladen
	Sicherheitsschalter am Fahrersitz nicht in Funktion	Richtig auf dem Fahrersitz platznehmen
	Sicherheitsschalter am Bremspedal nicht in Funktion	Bremspedal voll niederdrücken
	Mähwerk zugeschaltet	Mähwerk ausschalten
	Sicherung (5A) am (+) Kabel der Starterbatterie	überprüfen
<b>Motorleistung läßt nach</b>	zu hohes oder zu feuchtes Gras	Schnitthöhe korrigieren, Luft schaffen durch kurzes zurückfahren
	Auswurfkanal/Mähdeck verstopft	Auswurfkanal/Mähdeck reinigen. <b>Motor abstellen und Zündkerzenstecker abziehen!</b>
	Luftfilter verschmutzt	Luftfilter reinigen (siehe Motorhinweise)
	Vergasereinstellung stimmt nicht	Einstellung überprüfen lassen <b>Kundendienst Werkstatt</b>
	Messer stark abgenützt	Messer austauschen - <b>Nur Original Ersatzmesser benutzen! - Kundendienstwerkstatt</b>
	Fahrgeschwindigkeit zu hoch	Fahrgeschwindigkeit verringern
<b>Rasentraktor fährt nicht</b>	bei <u>Hydrostat-Antrieb</u> : kein Fahrtrieb	Bypass-Hebel nach unten auf Betriebsstellung umstellen (siehe Fahren ohne Fahrtrieb)
<b>Unsauberer Schnitt</b>	Messer abgenutzt, unscharf	Messer austauschen oder nachschleifen. Nachgeschliffene Messer auswuchten! <b>Nur Original Ersatzmesser benutzen! - Kundendienstwerkstatt</b>
	falsche Schnitthöhe	Schnitthöhe korrigieren
	zu geringe Motordrehzahl	Motordrehzahl auf <b>Max.</b> stellen
	Fahrgeschwindigkeit zu hoch	Fahrgeschwindigkeit vermindern
	Unterschiedlicher Reifendruck auf den Rädern	auf richtigen Luftdruck aufpumpen - Reifendruck: siehe technische Daten
<b>Grasfangsack füllt nicht</b>	Schnitthöhe zu tief eingestellt	Schnitthöhe korrigieren
	Gras ist feucht - ist zu schwer, um vom Luftstrom transportiert zu werden	Mähzeit verschieben, bis die Rasenfläche abgetrocknet ist
	Messer stark abgenutzt	Messer austauschen - <b>Nur Original Ersatzmesser benutzen! - Kundendienstwerkstatt</b>
	Rasen zu hoch	Rasen auf 2 x mähen 1. Durchgang: max. Schnitthöhe 2. Durchgang: gewünschte Schnitthöhe
	Gewebesack verstopft - kein Luftdurchlaß	Gewebesack säubern
	Auswurfkanal Mähdeck verschmutzt - Reste vom letzten Mähen	Auswurfkanal/Mähdeck reinigen
<b>Füllanzeige spricht nicht an</b>	Mähreste am Füllanzeigehel	Mähreste am Füllanzeigehel entfernen - auf Leichtgängigkeit überprüfen
<b>Fahrtrieb, Bremse, Kupplung und Mähwerk</b>	<b>regelmäßig von Kundendienstwerkstatt überprüfen lassen!</b>	



Elektrische Reparaturarbeiten dürfen nur von einem Elektrofachmann bzw. einer Kundendienstwerkstatt durchgeführt werden!

## GARANTIE

Etwaige Material- oder Herstellungsfehler am Gerät beseitigen wir während der gesetzlichen Verjährungsfrist für Mängelansprüche entsprechend unserer Wahl durch Reparatur oder Ersatzlieferung.

Die Verjährungsfrist bestimmt sich jeweils nach dem Recht des Landes, in dem das Gerät gekauft wurde.

Unsere Garantiezusage gilt nur bei:

- sachgemäßer Behandlung des Gerätes.
- Beachtung der Bedienungsanleitung.
- Verwendung von Original-Ersatzteilen.

Die Garantie erlischt bei:

- Reparaturversuchen am Gerät.
- Technischen Veränderungen am Gerät.
- nicht bestimmungsgemäßer Verwendung
- gewerblicher oder kommunaler Nutzung.

Von der Garantie ausgeschlossen sind:

- Lackschäden, die auf normale Abnutzung zurückzuführen sind.
- Natürlicher Verschleiß und Teile, die auf der Ersatzteilkarte mit Rahmen  XXX XXX (X) gekennzeichnet sind.
- Verbrennungsmotoren - für diese gelten die separaten Garantiebestimmungen der jeweiligen Motorenhersteller.

Im Garantiefall wenden Sie sich bitte mit dieser Garantieerklärung und dem Kaufbeleg an Ihren Händler oder die nächste autorisierte Kundendienststelle.

Durch diese Garantiezusage bleiben die gesetzlichen Mängelansprüche des Käufers gegenüber dem Verkäufer unberührt.



**Before assembly and start of operation, please read the operating instructions at all costs and comply with them.**

Dear Customer,  
 You have bought a totally tested quality product. However, should you have any reason for complaints, please get in touch with your dealer, stating the article and series number (see nameplate).

**LIST OF CONTENTS**

Manufacturer  
 Introduction .....GB 9  
 Intended use .....GB 9  
 Meaning of symbols indicated on the mower .....GB 9  
 Safety precautions .....GB 10  
 Unpacking Lawntractor .....GB 11  
 Assembly .....GB 12  
 First operation .....GB 14  
 Operating elements .....GB 14  
 Start of operation .....GB 15  
 Care and maintenance.....GB 17  
 Starter battery .....GB 19  
 Storage in winter .....GB 20  
 Fault location plan .....GB 21  
 Guarantee card .....GB 22

**INTRODUCTION**

Dear customer,  
 You have purchased a new machine. We want to thank you for the trust that you put into our quality products and hope that you will have much pleasure from working with your new machine.

Before putting the machine into operation for the first time, please familiarise yourself with the contents of these operating instructions. If the machine is operated by people without sufficient qualifications or not according to the intended purpose, use of the machine may be dangerous. Please pay attention to the accident prevention directives.

Please pay attention to the safety instructions contained in these operating instructions and to the safety instructions on the machine.

Due to ongoing improvements of the product, the information contained in this manual is subject to alterations without the manufacturer being obliged to notify or to update, under the proviso that the essential properties for safety and operation do not change. In cases of doubt, please do not hesitate to contact your dealer.

**INTENDED USE**

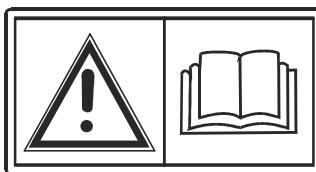
This lawnmower is only intended for mowing in private gardens with a maximum inclination of 10° (18%) - not for public parks, sports grounds or in farming or forestry. Other kinds of use are only permitted with original spare parts.

Any other use is regarded as being misuse and results in forfeiture of the guarantee and rejection of any responsibility for damage to the user or third parties on the part of the manufacturer.

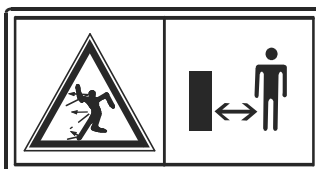
**Working hours for lawn tractors:**

Please observe the local directives for the operation of lawnmowers.

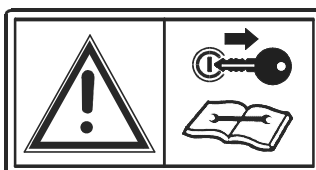
**MEANING OF SYMBOLS INDICATED ON THE MOWER**



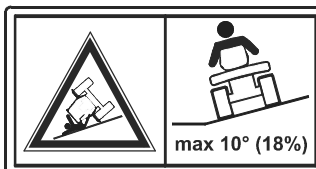
Read operating instructions before start of operation.



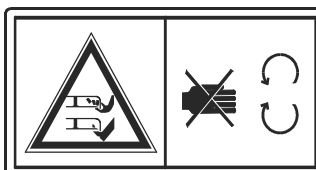
Keep other people out of the danger zone.



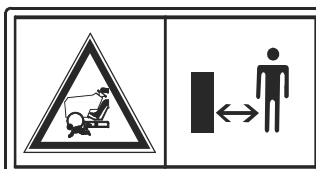
Pull the ignition plug out before maintenance and repair work.



Do not use on slopes above 10° (18%).



Attention, danger!  
 Keep hands and feet away from the cutting gear.



While mowing, keep other people, in particular children and animals, away from the working area.



Danger: do not go here.

## SAFETY PRECAUTIONS

### 1. General remarks

- 1.1 Read the operating instructions carefully. Familiarise yourself with the proper use of the machine.
- 1.2 People under 16 or people who have not read the operating instructions are not allowed to use the machine.
- 1.3 Do not operate the machine when there are others, in particular children or animals, in the area. The person using the machine is responsible for third parties in the working area of the machine.
- 1.4 The person using the machine is responsible for accidents involving other people or their property.
- 1.5 Please keep these operating instructions for later use.
- 1.6 The lawn tractor does not have approval according to the Highway Code. You are therefore not allowed to drive on public ways and roads with it.
- 1.7 Never mow on slopes with an inclination of more than 10° (18%).
- 1.8 No passengers may be transported on the machine.

### 2. Preparations

- 2.1 Always wear sturdy shoes and long trousers while mowing. Never go barefoot or wear open sandals.
- 2.2 Completely check the area on which the machine is to be used and remove any stones, sticks, wires, bones and other foreign objects. Always watch out for foreign objects when mowing.
- 2.3 - Petrol is to be poured in before starting the engine.  
**WARNING! Petrol is highly flammable!**
  - Only keep petrol in the containers designed for this purpose.
  - Only fill the machine in the open and do not smoke when filling the machine.
  - The tank may not be opened or petrol topped up while the engine is running or when the machine is hot.
  - If petrol has been spilt, do not start the engine. Instead, remove the mower from the area contaminated with petrol. The spilt petrol must be sucked or wiped off the engine and the housing with a cloth. No attempts at ignition may be made until the vapours have disappeared.
  - Use a funnel or a filling tube when pouring in petrol so that no fuel can leak onto the engine or onto the lawn.
  - For safety reasons, replace the tank lid and the petrol tank if they are damaged.
- 2.4 The exhaust and the area around the exhaust can reach temperatures of up to 80°.
 

**ATTENTION: danger of burning!**  
 Replace damaged silencers.
- 2.5 Before use, always make a visual check to see if the blade, the fastening bolts or the entire cutting unit are worn or damaged. In order to avoid an imbalance, worn or damaged blades must be replaced with new ones.
- 2.6 Ensure that the movement of one blade can lead to rotations of the other blades when mowing with more than one blade.
- 2.7 An examination by an expert is necessary if the machine stops immediately, e.g. after impact with an obstacle (damage to the drive shaft, bent blades etc.).

### 3. Instructions for use

- 3.1 The combustion engine may not be operated in enclosed rooms in which dangerous fumes can collect - danger of poisoning!
- 3.2 Only mow your lawn in daylight or in good illumination. Please observe any local directives about when you are allowed to use the machine (see operating times for lawn tractors).
- 3.3 Before starting the machine, switch off the mowing appliance, put the drive into neutral and operate the parking brake.
- 3.4 Please remember that there are no "safe slopes". Mowing slopes with a lawn requires special attention. In order to protect yourself against tipping over, you should:
  - not stop or start suddenly if you are moving up or down the slope,
  - suppress the clutch slowly, leave the clutch depressed, in particular when driving down the slope,
  - keep the speed low on slopes and in tight bends,
  - pay special attention to hills, recesses and other invisible dangers,
  - never mow transverse to the slope if it has an inclination of more than 10°.
- 3.5 Always pay attention to road traffic when you are crossing roads or working in the vicinity of roads.
- 3.6 When driving the tractor, pay attention to low-hanging obstacles (branches, washing lines etc.) which can injure the driver.
- 3.7 Switch the mowing appliance off when driving off the lawn, lift it to the highest cutting position.
- 3.8 Never operate lawn tractors with a damaged housing or defective protective devices (e.g. grass box etc.).
- 3.9 Before leaving the driver's seat:
  - switch the mowing appliance off and wait until the blades come to a standstill,
  - switch the engine off and remove the ignition key.
- 3.10 Disengage the drive, turn the engine off and pull out the spark plug connector or the ignition key
  - before eliminating blockages or obstructions in the discharge channel
  - before checking or cleaning the mower or doing any other work on it
  - **if a foreign body is hit. Look for damage to the machine and have the necessary repairs done before you start it again;**
  - **if the mower starts to vibrate unusually severely, an immediate check is necessary.**
  - whenever you leave the mower unattended or transport it
  - before filling up with petrol
  - before removing the grass box.
- 3.11 The basic setting of the engine in the factory is correct and must not be altered.
- 3.12 Start and operate the starting switch carefully (see Chapter "Starting the engine"). Make sure that your feet are at a safe distance from the blade.
- 3.13 Do not tip the mower when starting or turning the engine on.
- 3.14 Do not start the engine if anyone is standing in front of the discharge channel.
- 3.15 Keep your hands and feet out of the area of the rotating blade. Keep other people away from the discharge channel when the blade is rotating.
- 3.16 Never use a lawn tractor with a rear discharge without a grass box or a vapour discharge.

#### 4. Instructions for maintenance and storage

- 4.1 Make sure that the nuts, bolts and screws are tight.
- 4.2 Be careful when adjusting - danger of injuries. Do not trap your fingers between the housing and the blade. Wear protective gloves.
- 4.3 Never store the lawn tractor with fuel in the tank inside a building in which petrol fumes can possibly come into contact with naked flames or with sparks  
**- danger of explosion!**
- 4.4 Only empty the petrol tank in the open.
- 4.5 Allow the engine to cool down before you put the machine into an enclosed area.
- 4.6 Avoid the risk of a fire by keeping the engine and the exhaust free of grass, leaves and grease (oil).
- 4.7 Check regularly to make sure that the grass box is in a satisfactory condition.
- 4.8 For safety's sake, worn or damaged parts must be replaced immediately.
- 4.9 Replacement blades and additional appliances may only be mounted on the lawn tractors intended for this purpose according to the manufacturer's instructions. This is the only way to maintain the safety and the performance of your lawn tractor.
- 4.10 Please ensure that the maintenance, checking and sharpening of the blade is only done by an authorised dealer.
- 4.11 Use original spare parts and accessories only.

**We would point out that we are not liable according to the Product Liability Act for damage caused by our machine as a result of**

- a) improper repairs not carried out by our authorised service agents,
- b) or if ORIGINAL SPARE PARTS are not used as replacement parts.

**The same applies to accessories. A service booklet with the addresses of our authorised service agents is enclosed with the appliance.**

#### Unpacking Lawntractor

The lawntractor will be delivered on a solid wood pallet.

To remove the packing, place the pallet on a level surface.

Please follow the sequence for unpacking and for the respective wheel locks.

The numbers to the left of the text, e.g. **5**, refer to the illustrations in the picture section of these operating instructions.

Open cardboard packing at top.

Remove staples and take off cardboard packing upward.

**1**

Remove enclosed parts and packing materials.

**5**

Remove wooden hoop.

**3**

Remove front laths.

**4**

Remove wooden blocks.

**5**



Remove all nails on the pallet.

Move mowing unit into highest position.  
See operating instructions under:  
>> Start-up - Adjusting cutting height <<

Lift tractor at rear and push off pallet.

Dispose of pallet and packing materials properly.



**Secure the tractor from rolling away with the wheel locks!**

Now you can begin mounting equipment.

## ASSEMBLY

The following assembly work must be carried out before the first operation:

1. Installation of the wheels.
2. Installation of the steering wheel.
3. Installation of the driver's seat.
4. Assembly of the grass box
5. Fitting the grass box to the lawn tractor.

### Attention!

Putting into operation (even test operation) before complete assembly is strictly forbidden - dangers of accidents!

The information on directions (right, left, top etc.) for this appliance are to be understood in the direction of travel looking from the driver's seat.

The order of assembly steps is to be complied with, as otherwise flawless function cannot be guaranteed.

Please note:

The figures stated to the left of the text, such as the **5** here, refer to the illustrations in the illustrated part at the front.

### Front wheels:



Lock both front wheels.

**6**

Lift tractor slightly by bumper and pull to front wheel.

**7**

Push washer toward wheel rim.

**8**

Insert lock washer into shaft groove before washer and press down.  
2x lock washer dia. 15x29x1.5 - contained in screw/bolt bag.

**9**

Fit cover cap.

### Rear wheels:



Lock both rear wheels.

**10**

Move tractor to rear wheel until rear wheel is heard to strike steering knuckle.

**11**

Wheel axle protrudes from rim.

**12**

O-ring Ø11 x 2.6 is fitted in the works - (secures the parallel key).

**13**

Remove O-ring - do not re-use

**14**

Fit one washer  
1x 19 mm dia. x 26 mm dia. and  
1x 20 mm dia. x 42 mm dia.  
each on axle - **first 19 mm dia. x 26 mm dia.!**

**15**

Insert lock washer in shaft groove and press down.

**16**

Fit cover cap.

### Assembly of the steering wheel

**17**

Align front wheels (a) straight ahead in the direction of travel.

Fit clamping sleeve (b) on steering column.

Place steering wheel (c) on clamping sleeve.  
Observe position: Spoke must point towards driver.

Insert washer (d).

Push toothed lock washer (e) onto hexagon bolt (f).

Secure steering wheel with hexagon bolt.  
Observe correct tightening torque: 20 Nm

Push on cover (g).

### Installing the driver's seat

**18**

Unscrew the driver's seat according to the diagram on the hinged console.

- ① Hexagonal recess hole screw M8 x 20 (2 x)  
Fan-disk Ø 8.4 x Ø 15 (2 x)  
Disk Ø 8.4 x Ø 24 (2 x)  
Spacer bushing Ø 8.2 x Ø 14 (2 x)
- ② Hexagonal recess hole screw /  
Wing screw M8 x 20 (2 x)  
Fan-disk Ø 8.4 x Ø 15 (2 x)

Push the seat into the required position and tighten the screws by means of the enclosed socket wrench - 6 mm (Allen key)!

The seat can be moved in a longitudinal direction by loosening the screw ②.

## Assembling the grass box

**19** Lay bottom part of frame on a suitable supporting surface (e.g. table) and put braces (Ø 6 mm) in the drill holes on the frame bottom.

**20** Place frame top on, inserting the braces in the drill holes of the frame top..

**21** Screw the upper part of the frame onto the lower part of the frame on both sides.

M 6 x 35 hexagonal head screw	(4 x)
Ø 6 x Ø 18 shim	(4 x)
Ø 6 x Ø 12 shim	(4 x)
selbstsichernde Mutter M 6	(4 x)

**Attention!**

**Only tighten the nuts by hand to start with due to the subsequent fixing of the box fabric.**

**Fit disk Ø 6 x Ø 18 under the screw head!**

**22** Place the frame onto the box base of the fabric sack.

**Attention!**

**The ribs of the box base pointing upwards.**

**23** Clip the fabric sack onto the box frame.

**24** Remove the upper frame screw connection and screw the fitting flap of the fabric sack together with the upper and lower part of the box frame.

**Fit the Ø 6 x Ø 18 shim under the screw head.**

Carry out this procedure on both sides.

**25** Insert round reinforcement (Ø 8 mm) through the box floor

**26** in the frame bottom drill hole.

**27** Insert cross tube in the round reinforcement, which juts out of the box floor and screw together with the box frame.

Hexagonal screw M 6 x 45	(2 x)
Disk Ø 6 x L 12	(4 x)
Self-locking nut M6	(2 x)

**28** Clip box floor on crosswise tube.

**29** Place box lid on and screw to box frame

Hexagonal screw M 6 x 35	(5 x)
Disk Ø 6 x L 18	(5 x)
Disk Ø 6 x L 12	(5 x)
Self-locking nut M6	(5 x)

**Fit disk Ø 6 x Ø 18 under the screw head!**

**30** Insert hand lever through grass box. Secure hand lever from pulling out.

Screw in self-locking cylinder bolt with hexagon socket M 6 x 12 (SW 5 Allen key required).

## FIRST OPERATION



The lawn tractor may only be put into operation when the assembly has been completed.

### Safety systems

The lawn tractor is fitted with 3 safety contacts which are operated by

- the driver's seat
- the grass box and
- two foot pedals.

The engine can only be started if

the driver is sitting on the driver's seat, the brake has been operated and the mowing appliance has been switched off.

The engine is automatically switched off if

- the driver gets off without operating the brake
- the driver gets off with the mowing appliance still running
- the grass box is opened or removed with the mowing appliance still running.

**31**

Filling with engine oil and fuel.

**32**

Opening the bonnet:

- Put your hands into the ventilation slots of the bonnet.
- Gently pull the bonnet in the direction of the steering wheel and lift it up until it makes contact with the bumper.

**Pour engine oil in before the first operation**

- see operating instructions of the engine manufacturer.

Regularly check the oil level.

Fuel: **standard petrol - lead-free.**

**TAKE CARE WHEN POURING FUEL IN**

Only fill the petrol tank in the open. Do not smoke. Do not pour in petrol when the engine is running or hot.

Use a suitable funnel attachment or feeder funnel to pour in petrol so that no fuel can be spilt on to engine, the housing or on the lawn. If petrol is spilt, do not start the engine. Remove the mower from the area contaminated with petrol. The spilt petrol must be sucked or wiped off the engine and the housing with a cloth. No attempts at ignition may be made until the vapours have disappeared.

### Tyre pressure

Check the tyre pressure at regular intervals.

Examine the precise air pressure on the tyre.

1 PSI = 0.07 bar

The tyre pressure can be checked without any difficulties by using a standard foot-pump.

## Starter battery

As a matter of principle, the starter battery is charged ex works. Should starting problems nevertheless occur, the battery must be charged before the first operation of the lawn tractor.

During the operation, the starter battery is charged by the engine. Under normal conditions, re-charging will only be necessary after longer periods without use (longer than 3 months).

Charging the starter battery: see "Maintenance and Service".

**We recommend charging this maintenance-free and gas-tight battery with a charging device specifically suited for this (can be purchased from specialist dealers).**

**If a different charging device is used, the charging current may not exceed 5 A and the charging voltage 14.4 V. If there is a higher charging voltage, there is a danger of the starter battery exploding.**



The starter battery is recyclable.




Used and defective starter batteries must not be disposed of via domestic refuse. Your dealer, the manufacturer of the device or the local battery collection points (pay attention to the local directives) will assure proper disposal of these batteries.

## OPERATING ELEMENTS

**33**

### ① Gas lever

The engine speed is regulated with the gas lever. In order to mow as effectively as possible, the gas lever should be switched to .


### ② Light switch

Use the light switch to switch the headlights on.

### ③ Ignition lock

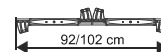
To start the engine, put the ignition key into the ignition lock and turn to the right to position "II".

As soon as the engine is running, let go of the ignition key (ignition key returns to position "I").

To switch the engine off, put the gas lever onto , then turn the ignition key onto position "0".

**39**

### Mowing appliance switch ①



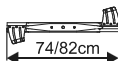
The mowing appliance is operated with this toggle switch.

Switch position I - mowing appliance switched on  
Switch position 0 - mowing appliance switched off

## Meaning of the symbols on the foot pedals



Left hand foot pedal: switch on cutter bar



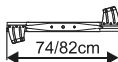
Right hand foot pedal: Clutch



Brake

34

### Foot pedal - left "cutter bar"



Pushing the left hand foot pedal down, switches on the cutter bar.

It is now possible to remove the foot from the pedal, as the pedal will remain pushed down.

Renewed pressing down of the foot pedal returns to the starting position again.

35

### Foot pedal - right "clutch / brake"

- 1 If the pedal is half pushed down, the clutch is disengaged. If the pedal is completely pushed down, the clutch is disengaged and the disk brake of the transmission operated.
- 2 With the pedal completely pressed down, the pedal can be locked in the "Brake" function by pushing the stop lever to the left (with the heel of the shoe).

Pushing the pedal down again cancels the locking - the stop lever returns to the original position.

36

### Switching lever (for hydrostat drive)

Possible transmission positions:

Forward gear - infinitely adjustable  
Reverse gear - infinitely adjustable  
and a neutral position.



For safety reasons, the switching lever must always be in the neutral position when engaging traction.

37

### Switching lever (for 5-gear transmission)

With the switching lever,

5 forward gears  
1 reverse gear  
and 1 neutral position can be switched.

39

### Position lever for adjustment of cutting height

The mowing appliance is lifted or lowered with the position lever.

Six positions are available. In order to get from a higher to a lower position, the push button on the end of the lever must be pushed to unlock it.

In order to reach a higher position, simply push the lever upwards into the required position

## START OF OPERATION

### Starting the engine

#### Attention!

Check the oil level before each start of operation.

**Engine exhaust fumes contain carbon monoxide, a non-odorous and lethal gas!**

**For this reason, never start the engine in enclosed or badly ventilated rooms.**

- Sit down on the driver's seat.
- Push the right-hand pedal (clutch/brake) right down - possibly engage with the stop lever.  
**The mowing appliance must not be switched on.**
- For a cold start, put the gas lever onto CHOKE

#### Type: 18 PS and 20 PS

Pull the CHOKE button out

- If the engine is warm, put the gas lever onto FAST
- Put the ignition key into the ignition lock.
- Turn the ignition key to the right to position "II" (Start).
- When the engine is running, let go of the ignition key. (The ignition key automatically returns to position "I").
- An attempt at starting should only last for about 5 seconds so that the starter battery is not strained unnecessarily.
- As soon as the engine is running, put the gas lever into a position between and

#### Type: 18 PS and 20 PS

Push the CHOKE button back until it engages audibly. If the choke button remains in the pulled position with the engine running, the engine does not perform as well as it can (engine smokes, spark plugs soot up, increased fuel consumption).

#### Hydrostatic drive

##### Winter operation – in temperatures below 0°C

- Release transmission / brake pedal.
- Start motor and set the switch lever for the hydrostatic drive into the neutral position for approx. 30 seconds – optimisation of transmission oil viscosity.
- Only then begin driving operations.
- The engine should warm up for a few minutes before the mowing appliance is switched on.

### Stopping the engine

- Switch off the mowing appliance.
- Put the gas lever onto
- Briefly press the brake pedal down - if necessary, engage the brake pedal.
- Turn the ignition key to the left to position "0".
- If the lawn tractor is left unused or unattended, remove the ignition key and engage the brake pedal.

## Driving with the lawn tractor

- Push the right-hand pedal (clutch/brake) right down - possibly engage with the stop lever.  
**The mowing appliance must not be switched on.**
- Start the engine.
- When the engine is running, select the corresponding forward or reverse gear. With a hydrostat drive, pre-select the corresponding position in forward or reverse drive.

For the first use of the lawn tractor, we would advise that you only choose 1st gear or set the hydrostat drive to MIN.

- To start motion, slowly release the clutch/brake pedal.

### Attention!



**Do not switch the 5-gear transmission while driving. The lawn tractor must be stationary in order to change gear.**

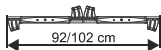
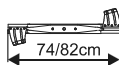
## Brakes

- Press the right-hand pedal down completely in order to brake.



## Switching the mowing appliance on

- Only switch the mowing appliance on with the engine running.
- Put the gas lever into the  position.
- Press left hand foot pedal  down slowly, so that the belt tension now occurring does not stall the engine. Lock foot pedal if required.
- Put the mowing appliance switch onto position "I".
- Set the required cutting height.



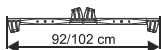
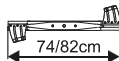
### Attention!

**Before switching the mowing blade on, allow the engine to warm up for about 1 minute!**

**When you switch the mowing appliance on, the mower should not be standing in long grass. Set to the highest cutting height.**

## Switching the mowing appliance off

- If the foot pedal is locked, press down again, so that the lock is taken off.
- Put the mowing appliance switch onto position "0".
- The mowing appliance can be switched off both at a standstill and also during movement.



### Attention!

**A rotating / slowing blade can cut hands and feet. Therefore, keep your hands and feet away from the blades.**

## Setting the cutting height

39

The blades are raised and lowered with the position lever ② to the right of the driver's seat.

Six height settings with a cutting height between 30 and 90 mm are possible.

Allow the position lever to engage at the height adjustment position required.

Adjustment of the cutting height can be done both at a standstill and also during movement.

### Attention:

**Set the highest cutting height:**

- before switching the cutting appliance on
- when driving without mowing

## Driving without traction (pushing)

### Attention!

**Only with the engine switched off and the blades stationary!**

#### a) For a 5-gear transmission:

1. Put the switch lever into position 0.
2. Release the brake.

40

#### b) For a hydrostat drive:

1. Remove or lift up the grass box.
2. Pull out bypass lever ① and engage downwards ②.
3. Release the brake.

The lawn tractor can now be pushed without any difficulty.

## Driving and mowing

**In order to achieve a tidy mowing result, the traction speed must be adapted to the state of the lawn.**

37

#### a) Lever position for hydrostat drive:

- long / thick grass and wet grass: 0 - 1/4
- normal grass, weekly cutting: 1/2 - 2/3

The lever positions from 2/3 - 1/1 are reserved for driving without mowing.

38

#### b) Lever position for 5-gear transmission:

- long / thick grass and wet grass: 1st gear
- normal grass, weekly cutting: 2nd - 3rd gear

4th and 5th gear are reserved for driving without mowing.

In a normal case, the cutting height is about 4-5 cm. This corresponds to the 2nd/3rd position of the height adjustment. Cut moist or wet grass with a higher cutting height.

The best thing to do with very long grass is to cut it twice. For the first cut, set the machine to max. cutting height and set it to the required height for the second cut.

## Driving on slopes

Special care is needed when driving on slopes. Please observe the following information:

- Do not drive on slopes with an inclination of more than 10° (18%).
- Do not jolt when starting.
- Keep the speed low.
- Do not stop or accelerate strongly.
- Do not declutch when going down the slope.

## Emptying the grass box

The grass box can be emptied from the driver's seat.

### Attention!

When the grass box is full, an acoustic signal can be heard. The box should be emptied now at the latest.

Switch the mowing appliance off - acoustic signal goes off.

41

### Empty the grass box:

- Pulling tipping lever up out of the grass box.
- Fold grass box up with the aid of the tipping lever and tip out grass.
- To empty the grass box completely, shake grass box several times.

**If the grass box is folded up or uncoupled, when the cutter bar is switched in, the engine will stall.**

## CARE AND MAINTENANCE

### Cleaning the lawn tractor

In order to work properly, the lawn tractor must be cleaned regularly.

After each use, clean adhering residue from the lawn tractor and the grass box.

### Grass box

Take the grass box off the lawn tractor.

Clean the fabric sack from the outside with a jet of water. If necessary, also clean the inside of the fabric sack with a brush.

## Housing / engine / transmission

The engine and all the bearings (wheels, transmission, blade bearings etc.) must not be cleaned with water, in particular not with a high-pressure cleaner.

Any water penetrating into the ignition unit, into the carburettor and the air filter can cause damage. Water in the bearings can lead to a loss of lubrication and thus to the destruction of the bearings.

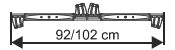
**To remove dirt and residue of grass, use a cloth, a hand-held sweeper, a long-handled brush etc.**

## Electrical unit



**Do not clean the electrical unit with water. Penetration of water into the electrical unit (switch, display, cable, operating elements etc.) can lead to damage.**

## Discharge channel



42

**The ease of movement of the adjustment of the cutting height is guaranteed by regular cleaning.**

The discharge channel comprises two parts pushed into one another.

The lower part is firmly attached to the mower housing. The upper part can be removed for cleaning.

The grass box must be taken off before you can remove the discharge channel.

Remove screw connection ❶ on the left and right of the discharge channel.

### Attention!

**There is a shim under each screw.**

Pull discharge channel ❷ out backwards through the rear wall. Thoroughly clean the upper and the lower discharge channel.

The discharge channel is put back in reverse order.

## Replacing and sharpening the mowing blade

At the end of the mowing season always sharpen the mowing blade or, if required, replace the mowing blade with a new one. Always have the mowing blade resharpened or replaced by a customer service centre (measurement of imbalance).

**Unbalanced blades will cause the lawn mower to vibrate violently – risk of accident!**

## 43 Mowing system

On the mowing deck, there is a connection for a 1/2" water hose coupling.  
The mowing system can be cleaned by connecting a water hose.

**During the cleaning process, the grass box or a suitable accessory must be fitted.**

1. Lower the mowing deck to the lowest cutting height.
2. Start the engine - set a medium engine speed.
3. Switch the mowing appliance on.
4. Connect the hose to the connection and turn the water on.

**After a few minutes, the mowing system has been cleaned.**

5. Leave the mowing system to run for a few more minutes in order to spin the water out.
6. Clean the grass box and leave to dry.

## Checking by a qualified service agent is necessary:

- after impact with an obstacle
- if the V-belt is defective
- if the engine comes to an immediate standstill
- if the brake performance drops
- if the blade is bent (do not straighten)
- if the drive belt slips
- if the blade shaft is bent (do not straighten)
- if there is a defect in the blade holder
- if there is damage to the transmission.

## MAINTENANCE AND SERVICE



Maintenance, service and cleaning work may only be carried out when the machine has been turned off and has cooled down and the ignition key has been removed.

The following tasks may be carried out by the user himself. All the other maintenance, service and upkeep tasks must be carried out by a qualified service agent.

	Before each use	After each use	After the first 5 hours	After 25 hours of operation	After 50 hours of operation	Before each storage
Check level of engine oil	■					
Change engine oil			■			■
Clean the air filter				■		
Replace the air filter					■	
Check the spark plug					■	
Check the brake	■					
Check the tyre pressure	■					
Check mowing blade	■					
Check for loose parts	■					■
Check drive belt				■		
Clean the lawn tractor		■				
Clean air intake grille on engine	■					■
Clean grass and cuttings from transmission				■		
<b>For hydrostat drive:</b> Clean ventilator for transmission cooling		■				
Lubrication plan → page GB 19						

)\* see operating instructions of the engine manufacturer

In cases of high load and high temperatures, shorter maintenance intervals than those stated in the table may be necessary.

## Lubrication plan

In order to ensure the ease of movement of the moving parts, we recommend lubricating the following parts after 10 hours of operation.

### Front axle:

**Steering swivel right and left** (lubrication nipple):  
- with multi-purpose grease

**Bearing of the front axle on the frame**  
- with spray oil

### Steering:

**Gear segment and steering pinion on steering gear**  
- with multi-purpose grease

### Front / rear wheels:

**roller bearings and hub**  
- with multi-purpose grease

For lubrication of the axles, the front and rear wheels must be dismantled (see Change of Wheels).

### Pivots and bearings:

**Lubrication of all moving pivot and bearing points,**  
as well as the cable pulls:  
- with spray oil.

## Oil change

See operating instructions of the engine manufacturer.

The oil change can be done by sucking the oil out via the oil filling opening (a corresponding suction device can be purchased from your dealer).

### Attention!

**Dispose of used oil in accordance with statutory directives. Do not discharge used oil into the sewers or the ground. Contamination of groundwater is severely punished. All garages take back used oil, or your local authority can tell you where to dispose of it.**

## Air filter and spark plug

See the operating instructions of the engine manufacturer.

## Transmission / hydro-transmission

The transmission needs no maintenance as it has been given a life-time filling of oil in the factory.

To remove dirt and grass residue, use a cloth, hand-brush, long-handled thin brush etc.

## Check tyre pressure

Check the tyre pressure at regular intervals.

Examine the precise air pressure on the tyre.  
1 PSI = 0.07 bar

The tyre pressure can be checked without any difficulties by using a standard foot-pump.

## Wheel change

44

A wheel change may only be done on a level and firm base.

1. Park the lawn tractor with the parking brake and secure it against rolling away with wedges.
2. Lift the lawn tractor on the side of the wheel to be changed and place a suitable object (e.g. a block of wood) under a supporting element of the chassis.
3. Push the securing shim off with a screwdriver and remove the spacer shim.
4. Pull the wheel off the axle.

### Attention!

**Do not lose the adjusting spring when pulling the rear wheels off the axle.**

**When putting back together, grease the axles with customary multi-purpose grease.**

## STARTER BATTERY

There is no charging device for the starter battery included in the scope of delivery of the lawn tractor.

Precise designation of the battery: see battery box.

The starter battery can be found underneath the bonnet.

As a matter of principle, the battery has been charged in the factory.

Further charging is necessary:

- a) before storage for the winter break
- b) if the machine is not used for a long time (longer than 3 months).

### Attention!

**We recommend charging this maintenance-free and gas-tight starter battery with a charging device specifically suited for this (can be purchased from specialist dealers).**

### Attention!

**The charging current of the charging device may not exceed 5 A and the charging voltage 14.4 V. If there is a higher charging voltage, there is a danger of the starter battery exploding.**

## Charging the starter battery

### **Attention!**

The starter battery may only be charged in dry rooms.

1. Remove the ignition key.
2. Connect the charging device to the mains and connect the terminals to the connection poles on the battery.

### **Pay attention to the polarity:**

**red terminal = positive pole (+)**

**black terminal = negative pole (-)**

Function of the charging device: see operating instructions for charging device.

## Maintenance directives for the starter battery.

When storing for the winter, keep the starter battery in a cool, dry room (10 - 15°C).

Temperatures below freezing should be avoided during storage.

Do not leave discharged batteries uncharged for a long time.

Use a suitable charging device to charge the starter battery.

The starter battery must not:

- be stored in the immediate vicinity of naked flames
- be burnt
- or put onto radiators.

### **DANGER OF EXPLOSION.**

Do not destroy the starter battery. The electrolyte (sulphuric acid) causes acid burns to the skin and clothes - wash off with plenty of water straight away.

Do not short circuit the connection poles.

Keep the starter battery clean. Only wipe with a dry cloth. Do not use any water, petrol, thinners or similar agents.

Keep the connection poles clean and grease them with pole grease.

## Storage in winter

After the end of the mowing season, clean the device thoroughly.

Do not clean the engine with water, in particular not with a high-pressure cleaner.

Any water penetrating into the ignition unit, into the carburettor and the air filter can cause damage.

To remove dirt and residue of grass, use a cloth, a hand-held sweeper, a long-handled brush etc.

### **Empty the fuel tank.**

**Change the oil and preserve the engine** - see operating instructions of the engine manufacturer.

Completely charge the battery.

Keep the machine in a dry, frost-free room. If there is a danger of frost, remove the starter battery and store it in a frost-free area.

If the starter battery remains in the machine for a longer period (longer than 1 month), remove the earth cable from the battery.

Recharge the battery after it has stood for longer than 3 months.

An inspection of the lawnmower in the winter is a benefit.

## Transport of the lawn tractor

### **Attention!**

**When transporting the lawn tractor with transport equipment (e.g. a car trailer), support the mowing deck in order to relieve the Bowden cables.**

## Storing the lawn tractor

### **Attention!**

**The machine is to be protected against the influences of the weather, in particular moisture, rain and long periods of direct sunshine.**

## FAULT LOCATION PLAN

FAULT	POSSIBLE CAUSES	REMEDY
<b>Engine does not start</b>	Lack of fuel	Fill the tank, check the tank venting, check the fuel filter
	Bad, contaminated fuel, old fuel in the tank	Always use fresh fuel from clean containers, clean the carburettor (workshop)
	Air filter contaminated	Clean the air filter (see operating instructions for the engine)
	No ignition spark	Clean the spark plug, possibly replace. Check ignition cable. Check ignition unit = authorised service agent
	Engine "flooded" due to repeated attempts to start	Unscrew spark plug and dry off.
<b>Starter does not react</b>	Starter battery empty or weak	Charge starter battery
	Safety switch on driver's seat not functioning	Sit on the driver's seat correctly
	Safety switch on brake pedal not functioning	Press the brake pedal right down
	Mowing appliance switched on	Switch the mowing appliance off
	Fuse (5A) on (+) cable of the starter battery	Check
<b>Engine performance drops</b>	Grass too long or too wet	Correct the cutting height. Create air flow by briefly moving backwards
	Discharge channel/mowing deck blocked	Clean discharge channel/mowing deck. Switch the engine off and remove the spark plug connector.
	Air filter contaminated	Clean the air filter (see engine information)
	Carburettor setting wrong	Have the setting checked - authorised service agent
	Blade severely worn	Replace blade - Only use original replacement blade - authorised service agent
	Speed too high	Reduce speed
<b>Lawn tractor does not move</b>	With hydrostat drive: No traction	Move bypass lever downwards to operating position (see driving without traction)
<b>Poor cut</b>	Blade worn, blunt	Replace or regrind blade. Balance reground blades. Only use original replacement blade - authorised service agent
	Incorrect cutting height	Alter cutting height
	Engine speed too low	Set engine speed to Max.
	Speed too high	Reduce speed
	Differing tyre pressure on wheels	Pump up to correct air pressure. Tyre pressure: see technical data
<b>Grass box not filling</b>	Mower setting too low;	Adjust cutting height
	Grass is too damp and too heavy to be transported by the air flow	Wait until the lawn has dried off
	Blade badly worn	Replace blade. Only use original replacement blade - authorised service agent
	Grass too long	Cut the lawn twice: 1st cut: max. cutting height 2nd cut: required cutting height
	Fabric sack blocked - no air flow	Clean the fabric sack
	Discharge channel of mowing deck blocked - last cuttings	Clean the discharge channel/mowing deck
<b>Level display does not react</b>	Cuttings on level display lever	Remove cuttings from level display lever - check for each of movement
<b>Drive, brakes, clutch and mowing appliance</b>	<b>have a regular check done by the authorised service agent.</b>	



Electrical repairs may only be carried out by a qualified electrician or service agent.

## GUARANTEE

During the legal guarantee period, we will remedy any faults due to faulty materials or manufacture at our discretion by repair or by the supply of spare parts.

The guarantee period is subject to the current law of the country in which the machine was purchased.

The guarantee is only valid under the following conditions:

- The machine has been treated properly.
- The operation instructions have been followed.
- Genuine spare parts have been used.

The guarantee is void if:

- Attempts have been made to repair the machine.
- The machine has been altered.
- The machine has been used incorrectly, (e.g. commercial or communal use etc.).

The following items are excluded from the guarantee:

- Paint damage due to normal wear.
- Wearing parts on the spare parts card which are marked with the box 

XXX XXX (X)
-------------
- Internal combustion engines - separate guarantee conditions apply to these from the relevant engine manufacturer.

In the event of a claim under the guarantee, please contact your dealer or the nearest authorised customer service centre with this guarantee declaration and a proof of purchase.

The legal guarantee rights of the purchaser in respect of the seller remain unaffected by the terms of this guarantee.