

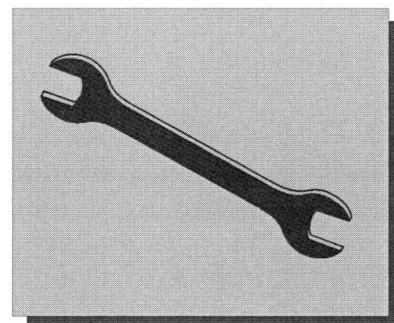
# UNIROPA

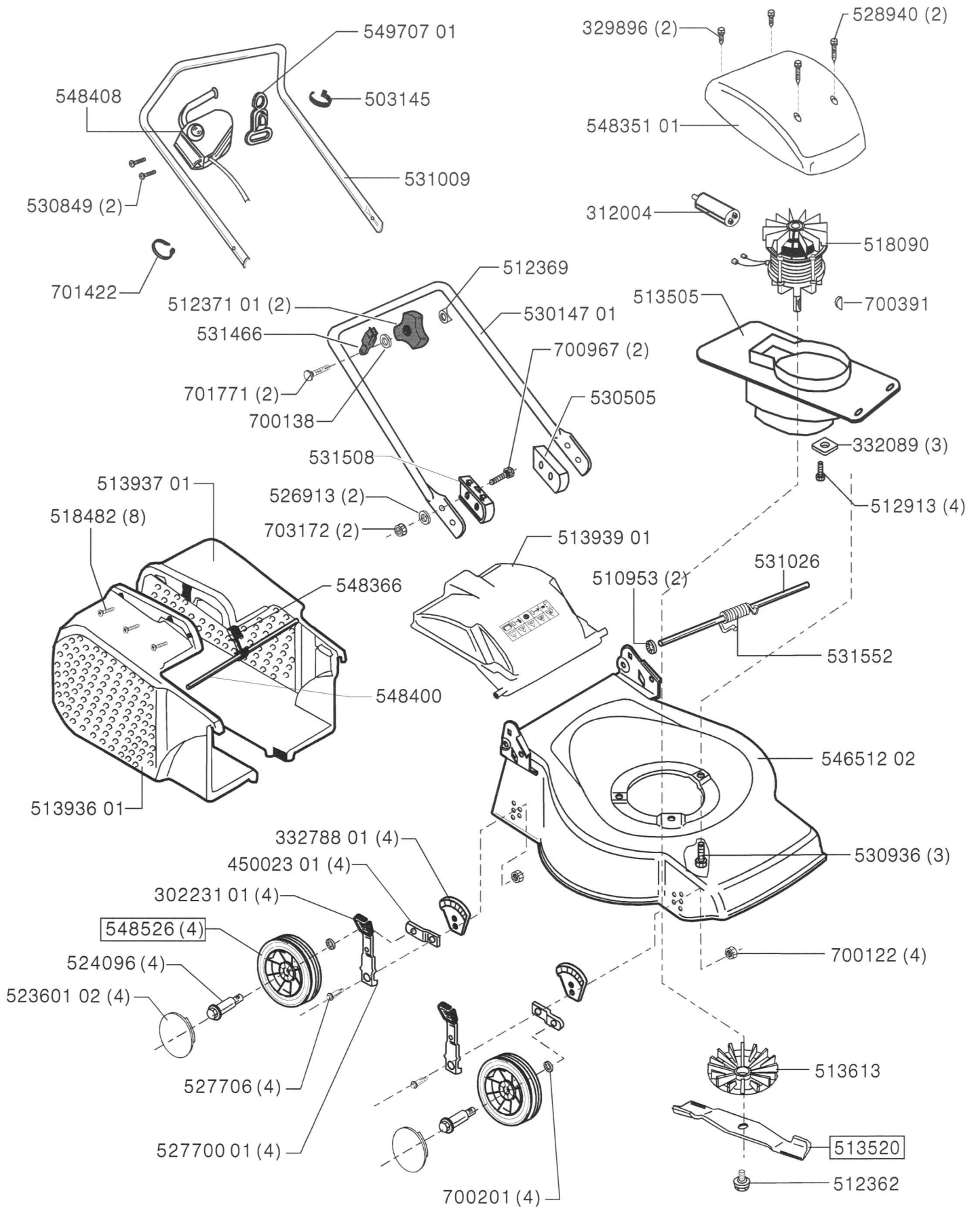


**L-11839654**

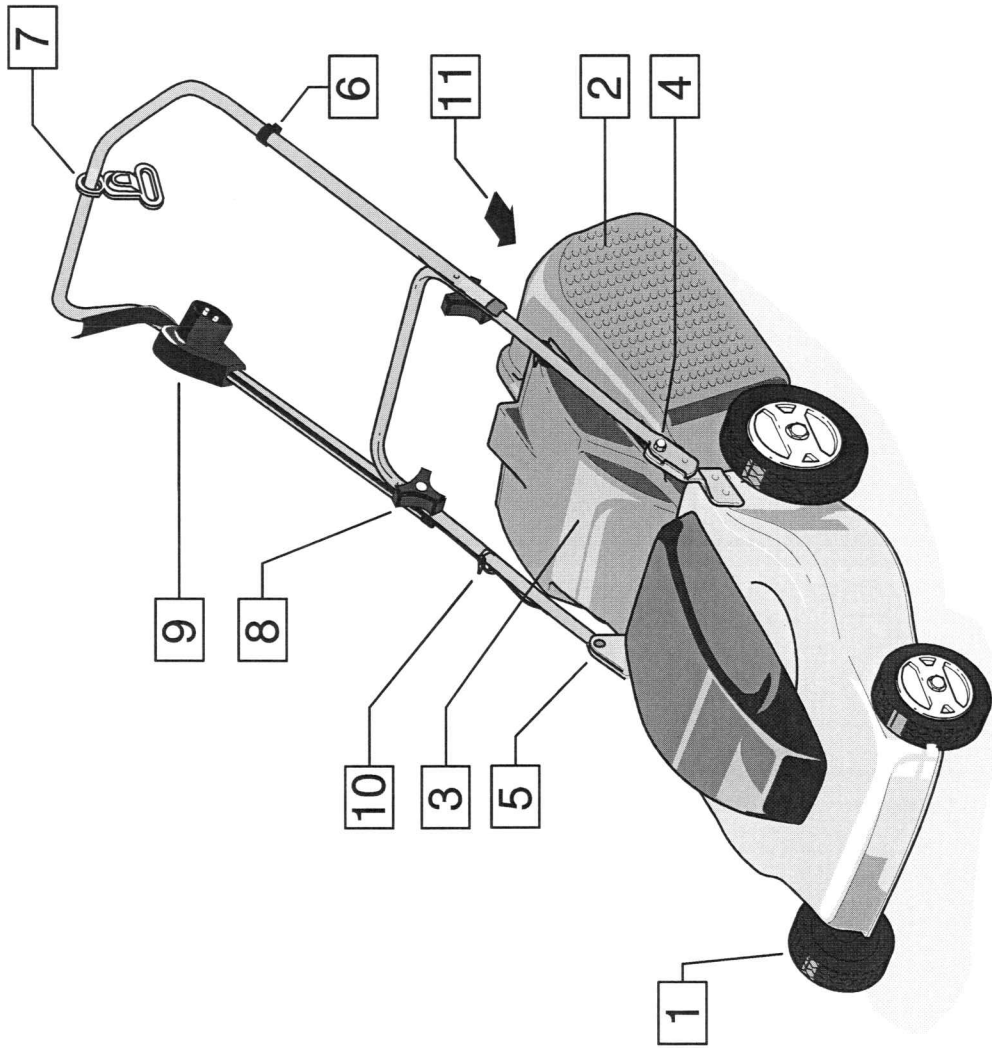
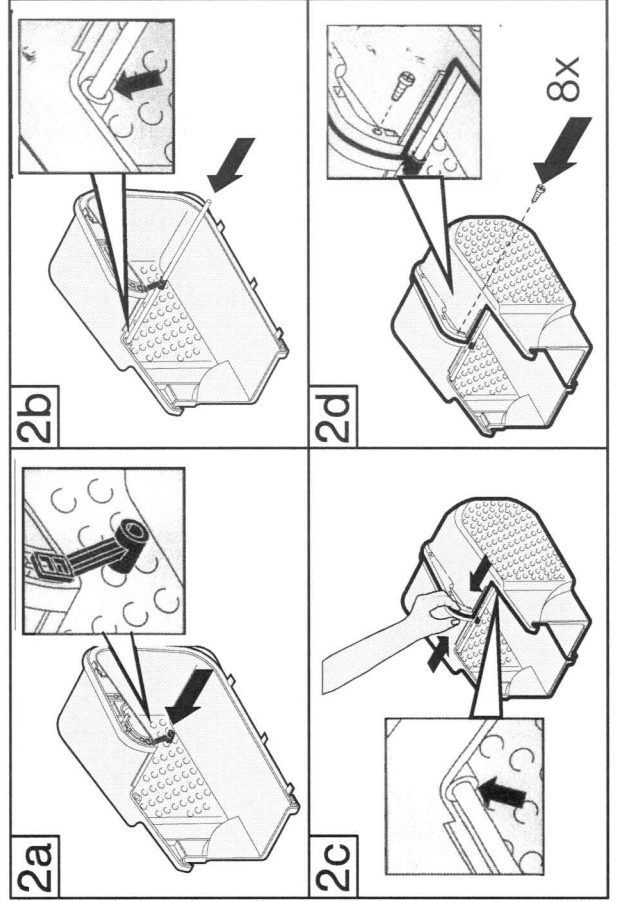
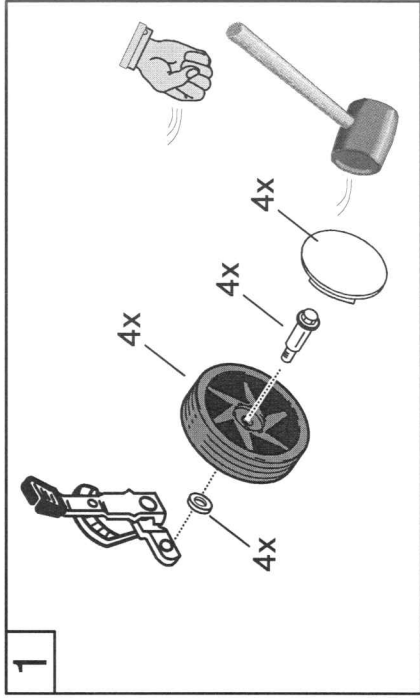
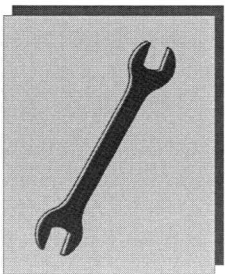
abc def

2008



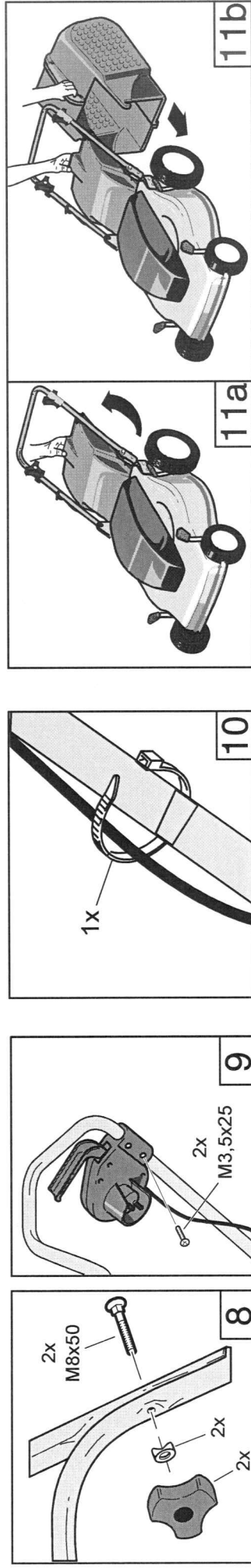
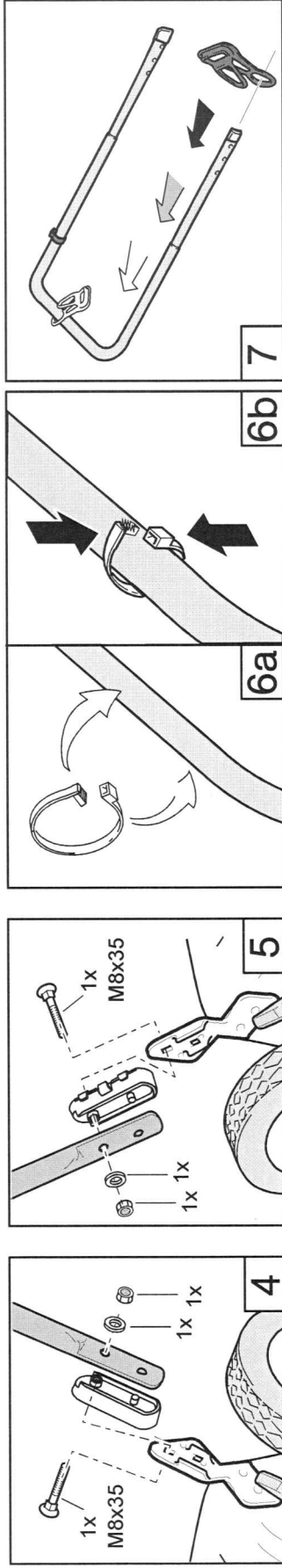
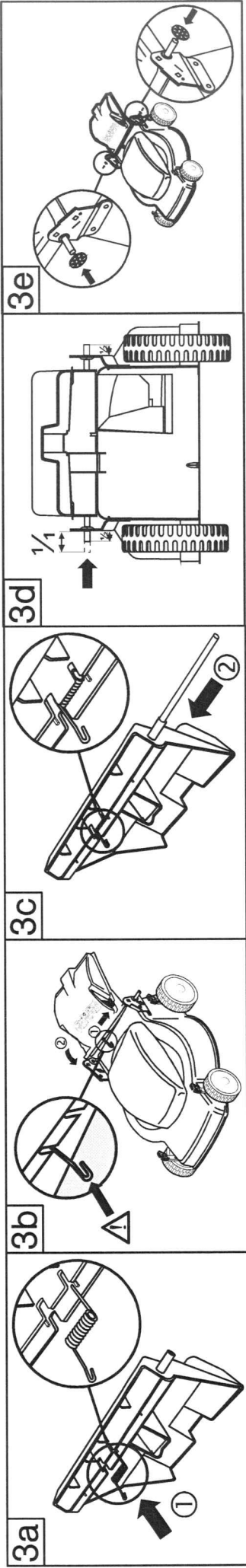


a (LC)	b	c	d	e	f
02/08					



118 396 54 1/2

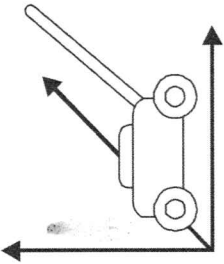
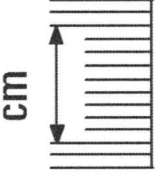
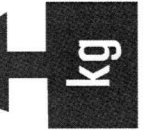



a (LC)	b	c	d	e	f
02/08					



a (LC)	b	c	d	e	f
02/08					

<b>EG-Konformitätserklärung</b>	
Wir <b>AL-KO Kober GmbH, A-8742 Werk Obdach / Steiermark</b>	
erklären, dass die Maschine Rasenmäher, Typen: <b>Uniropa 46 E</b>	
mit den folgenden EG-Richtlinien übereinstimmen: <b>98/37/EG • 73/23/EWG • 89/336/EWG • 2000/14/EG</b> gegebenenfalls angewendete Normen: <b>EN 836+A1+A2 • EN 60335-1 • EN 60335-2-77 • DIN VDE 0700 Teil 206 • EN 55014-1 • EN 55014-2 • EN 61000-3-2 • EN 61000-3-3</b>	
Gegebenenfalls Name und Anschrift der Person, die die technischen Unterlagen aufbewahrt:	<b>AL-KO Geräte GmbH Technische Entwicklung Geräte Ichenhauser Strasse 14 D-89359 Kötz</b>
gewandtes Konformitätsbewertungsverfahren:	<b>Anhang VIII / Annex VIII / Annexe VIII/ Bijlage VIII / Appendice VIII / Anexo VIII</b>
Gegebenenfalls Name und Anschrift der beteiligten benannten Stelle :	<b>TÜV Product Service GmbH D-80339 München</b>
Typen:	<b>Uniropa 46 E</b>
Schnittbreite: 1)	<b>46 cm</b>
Gemessener Schalleistungspegel:	<b>L<sub>WA</sub></b>
Garantierter Schalleistungspegel:	<b>L<sub>WA</sub></b>
	<b>94 dB(A)</b>
	<b>96 dB(A)</b>



Uniropa 46 E			
Typen: 	1430 x 1020 x 445		46 cm
	23,5		2,5 – 6,5 cm
	65 L.		EN 1033 $a_{vhw} =$ 8 m/s <sup>2</sup>

Obdach, 28.02.2008

Ort / Datum

  
Ing. Rainer Klaus

Unterschrift

Geschäftsleiter  
Beauftragter 2)

1) Itt nur für Rasenmäher, Rasentrimmer und Rasenkantentrimmer.

2) Angaben zum Unterzeichner, der bevollmächtigt ist, die Erklärung für den Hersteller oder seinen in der Gemeinschaft niedergelassenen Bevollmächtigten rechtsverbindlich zu unterzeichnen.