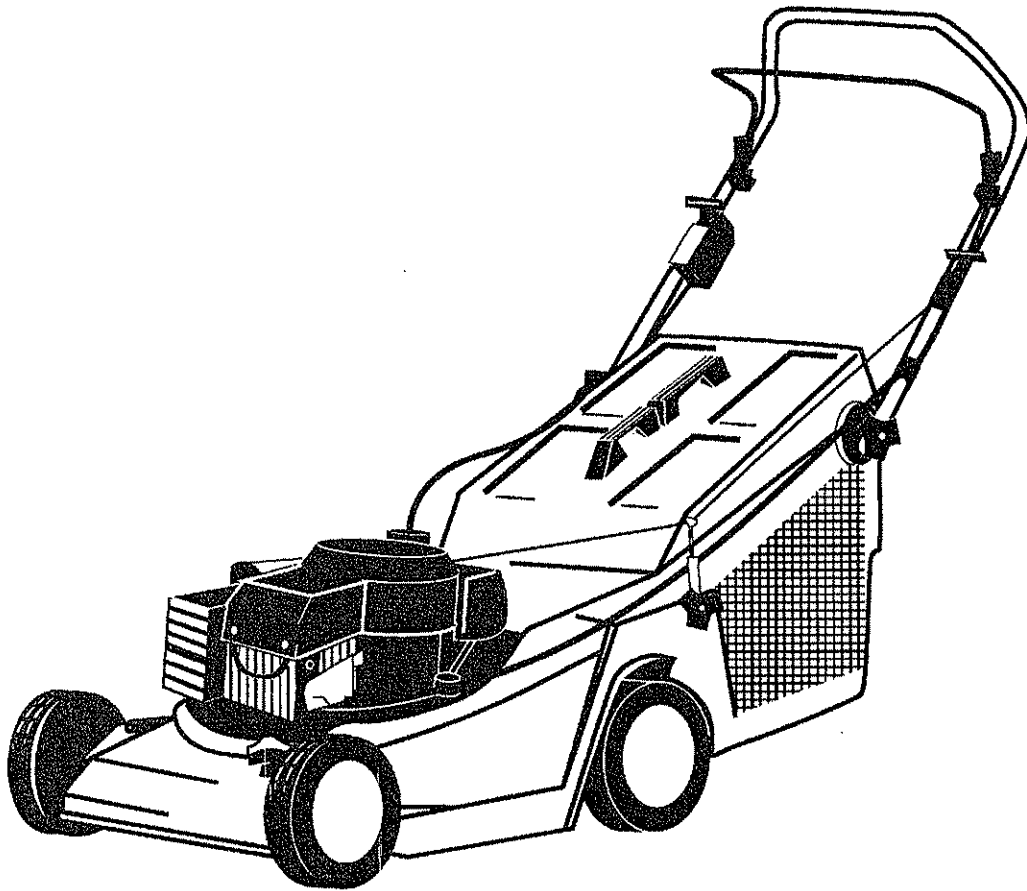


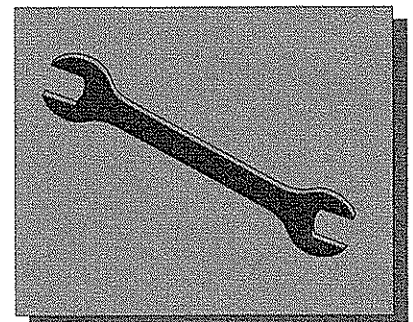
UNIROPA

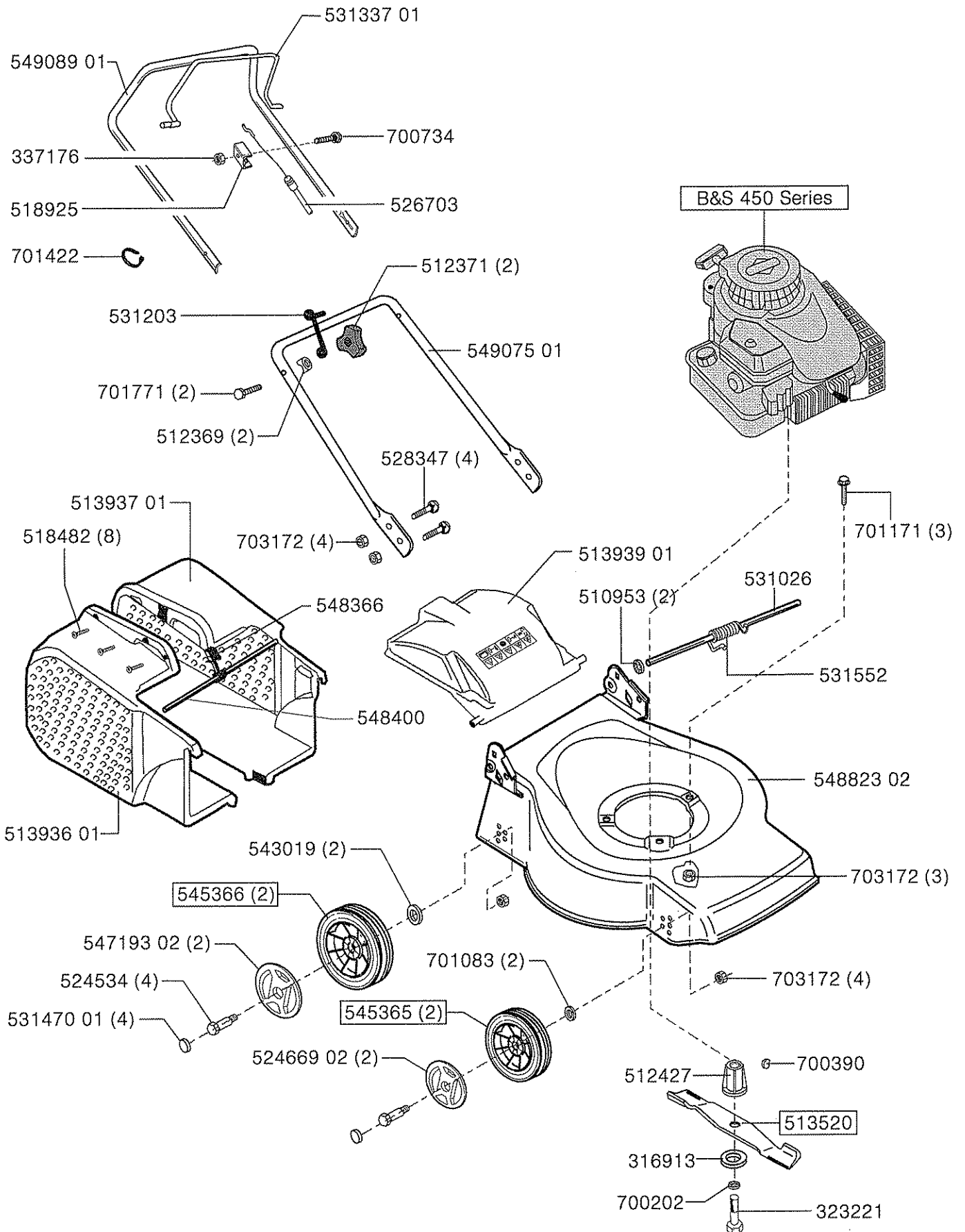


L-118 647 54

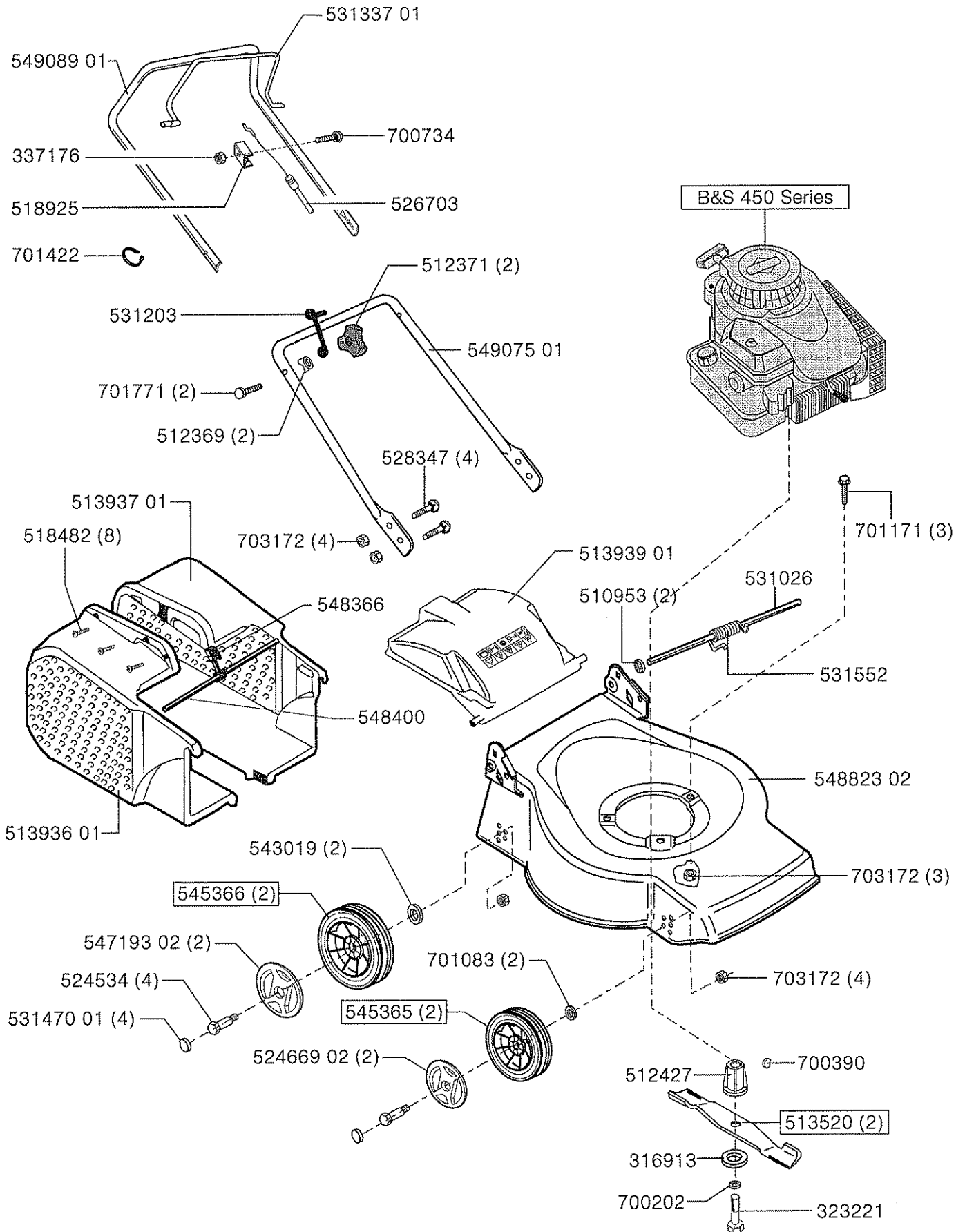
abc def

2009

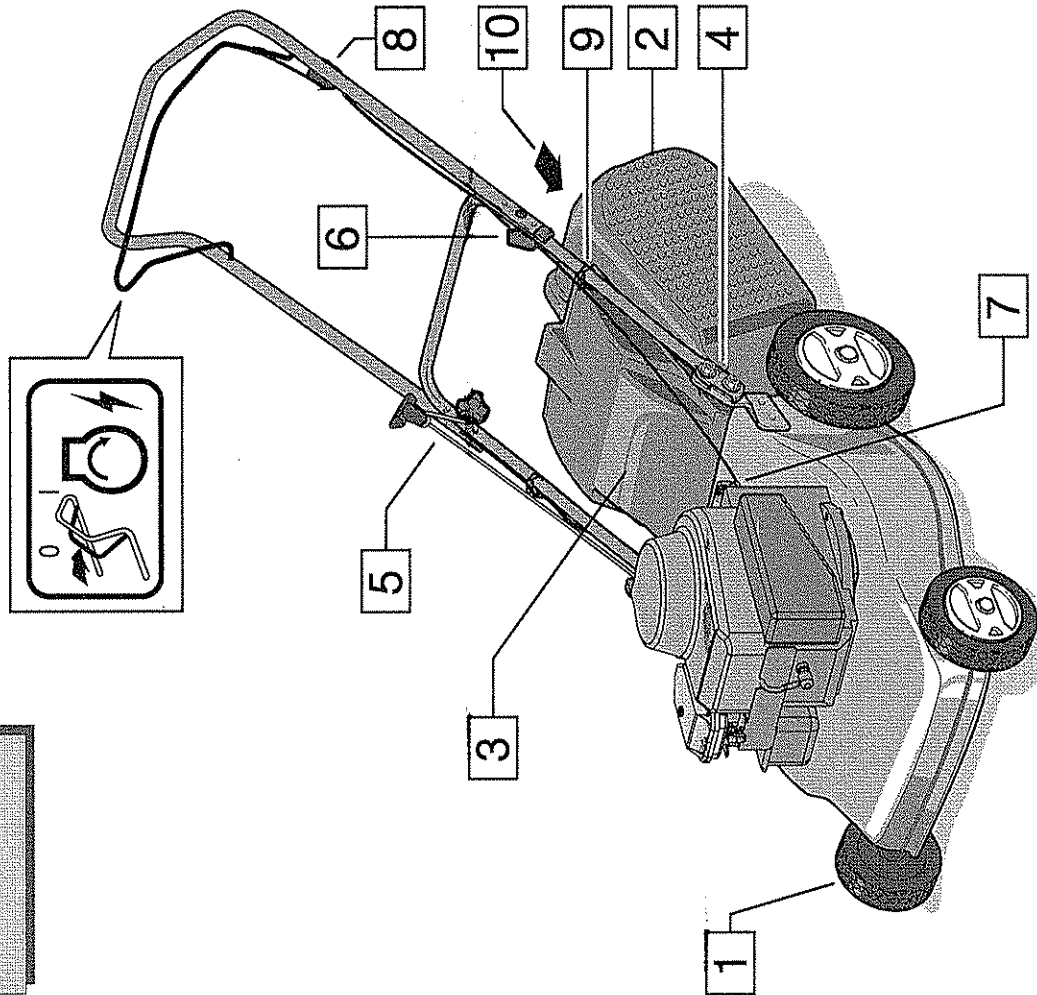
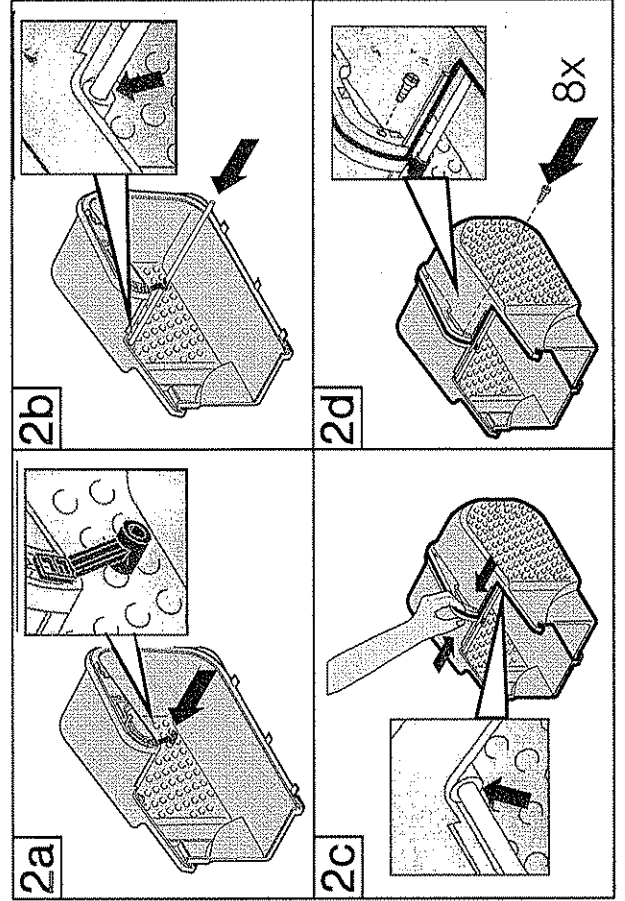
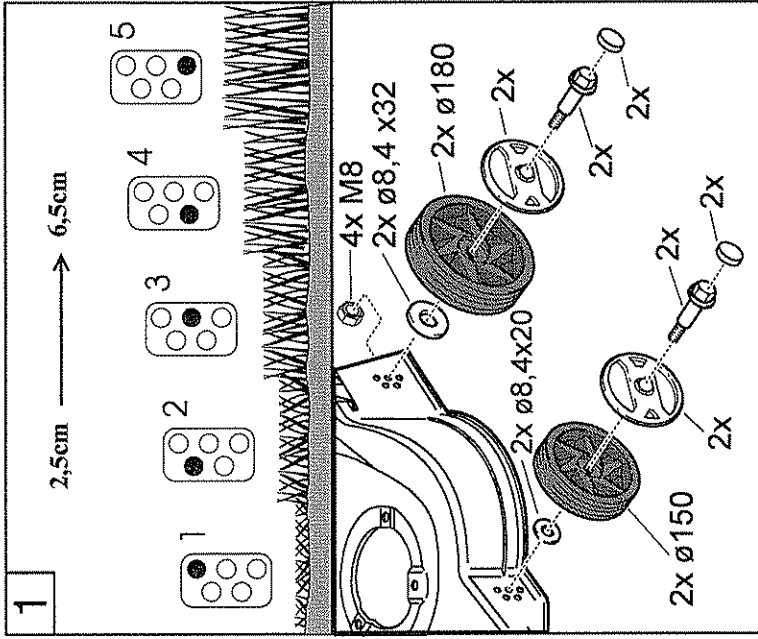
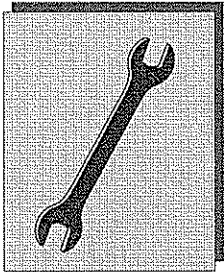




a (GS)	b	c	d	e	f
09/08					

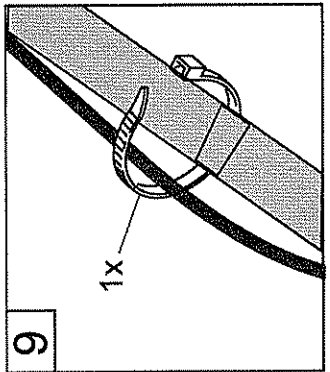
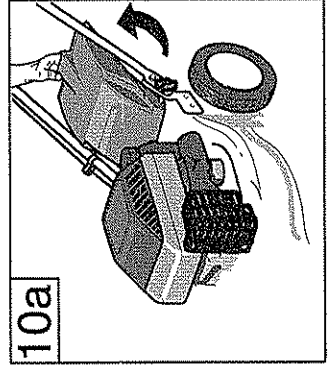
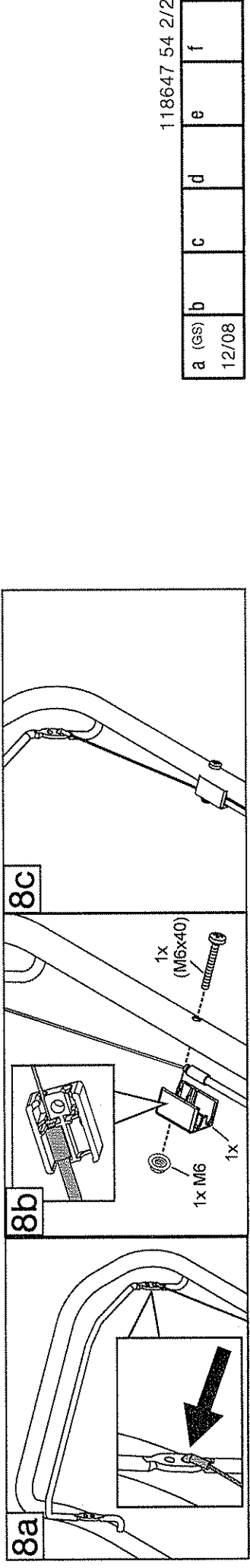
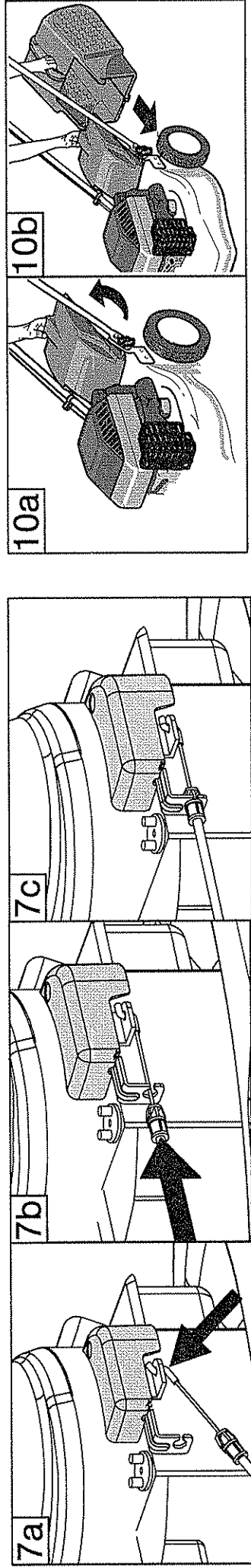
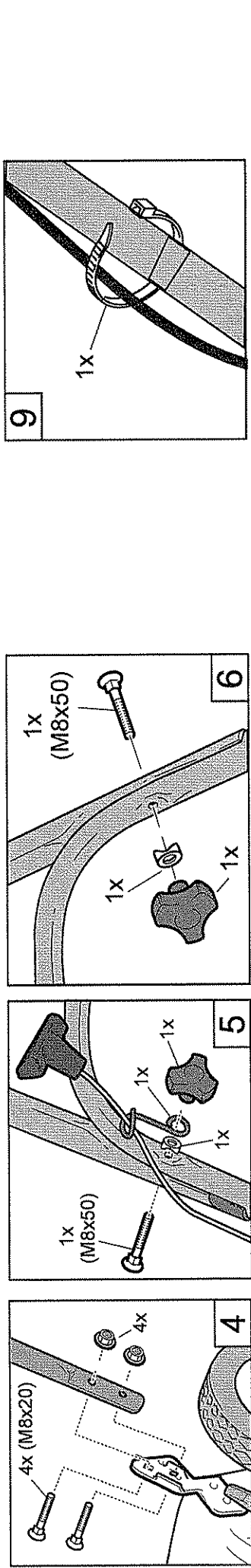
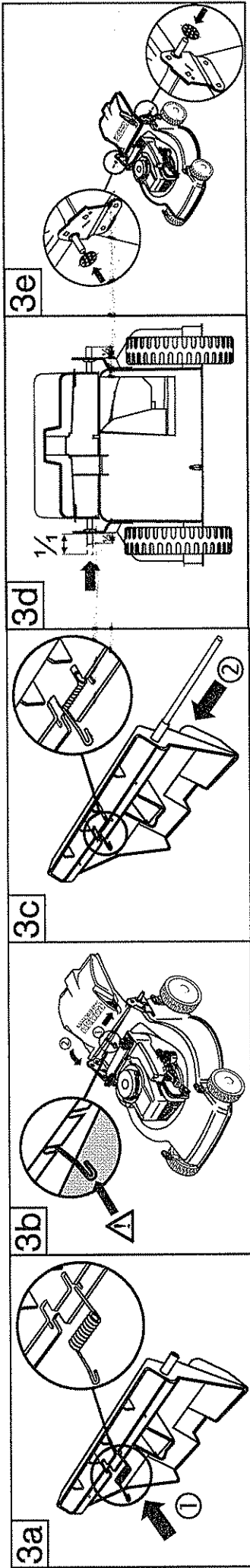


a (GS)	b	c	d	e	f
09/08					

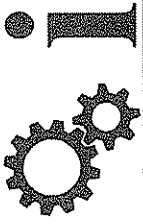


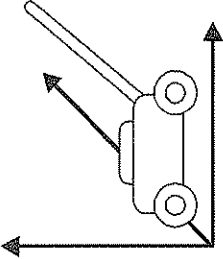

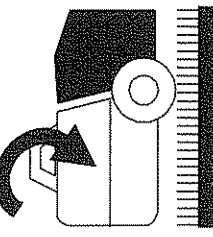
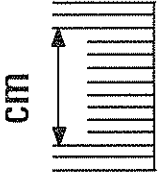
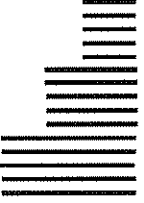
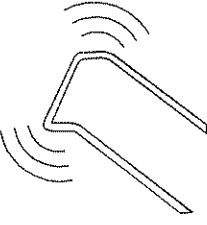
118647 54 1/2

a (GS)	b	c	d	e	f
12/08					



EG-Konformitätserklärung	
Wir	
AL-KO Kober GmbH, A-8742 Werk Obdach / Steiermark	
erklären, dass die Maschine Rasenmäher, Typen:	
Uniropa 46 B	
mit den folgenden EG-Richtlinien übereinstimmen: 98/37/EG • 89/336/EWG • 2000/14/EG	
gegebenenfalls angewendete Normen: EN 836+A1+A2 • EN ISO 14982	
Gegebenenfalls Name und Anschrift der Person, die die technischen Unterlagen aufbewahrt:	AL-KO Geräte GmbH Technische Entwicklung Geräte Ichenhauser Strasse 14 D-89359 Kötz
gewandes Konformitätsbewertungsverfahren:	Anhang VIII / Annex VIII / Annexe VIII/ Bijlage VIII / Appendice VIII / Anexo VIII
Gegebenenfalls Name und Anschrift der beteiligten benannten Stelle :	TÜV Product Service GmbH D-80339 München
Typen:	Uniropa 46 B
Schnittbreite: 1)	46 cm
Gemessener Schalleistungspegel:	L_{WA} 95 dB(A)
Garantierter Schalleistungspegel:	L_{WA} 96 dB(A)



Uniropa 46 B	
Typen: 	1430 x 1020 x 445
	25,5
	65 L.
	46 cm
	2,5 – 6,5 cm
	EN 1033 $a_{vhw} =$ 12 m/s ²

Obdach, 05.12.2008

Ort / Datum


Ing. Rainer Klaus

Unterschrift

Geschäftsleiter

Beauftragter 2)

1) Ilt nur für Rasenmäher, Rasentrimmer und Rasenkantentrimmer.

2) Angaben zum Unterzeichner, der bevollmächtigt ist, die Erklärung für den Hersteller oder seinen in der Gemeinschaft niedergelassenen Bevollmächtigten rechtsverbindlich zu unterzeichnen.