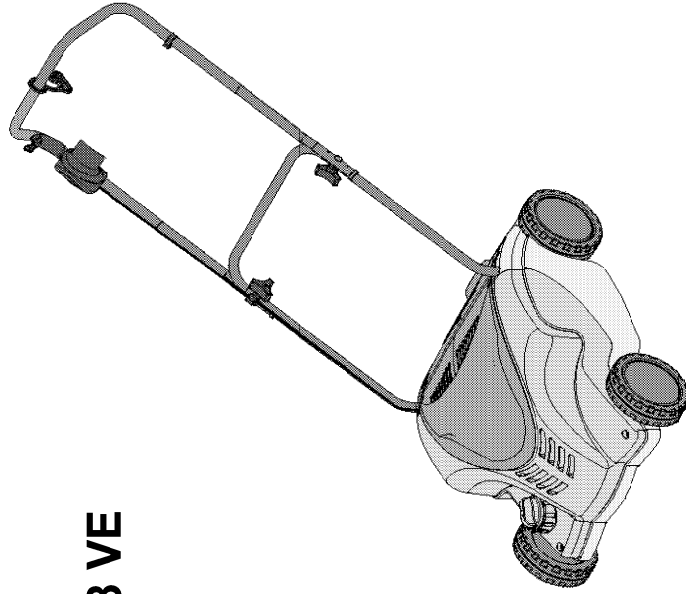


# UNIROPA

38 VE

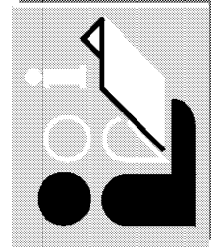
D

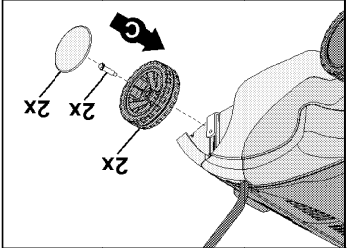
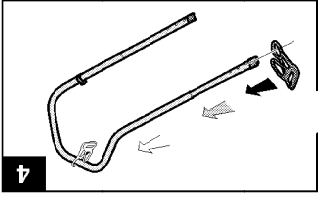
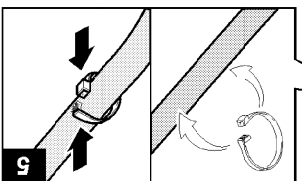
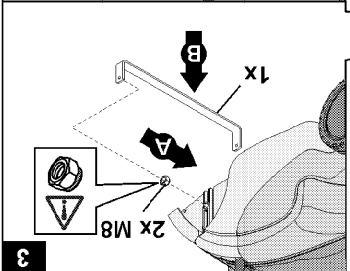
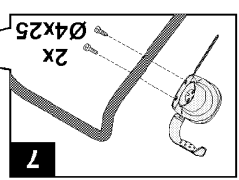
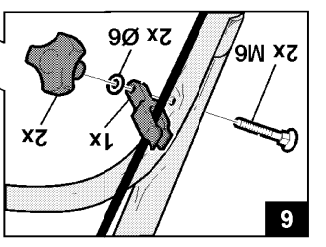
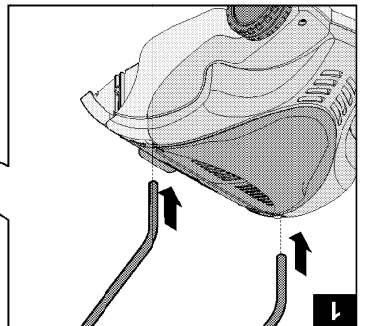
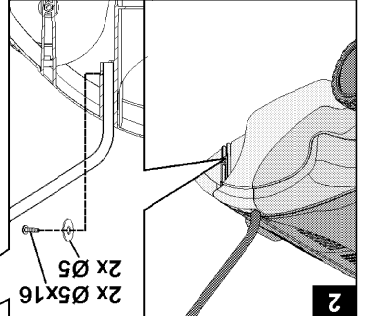
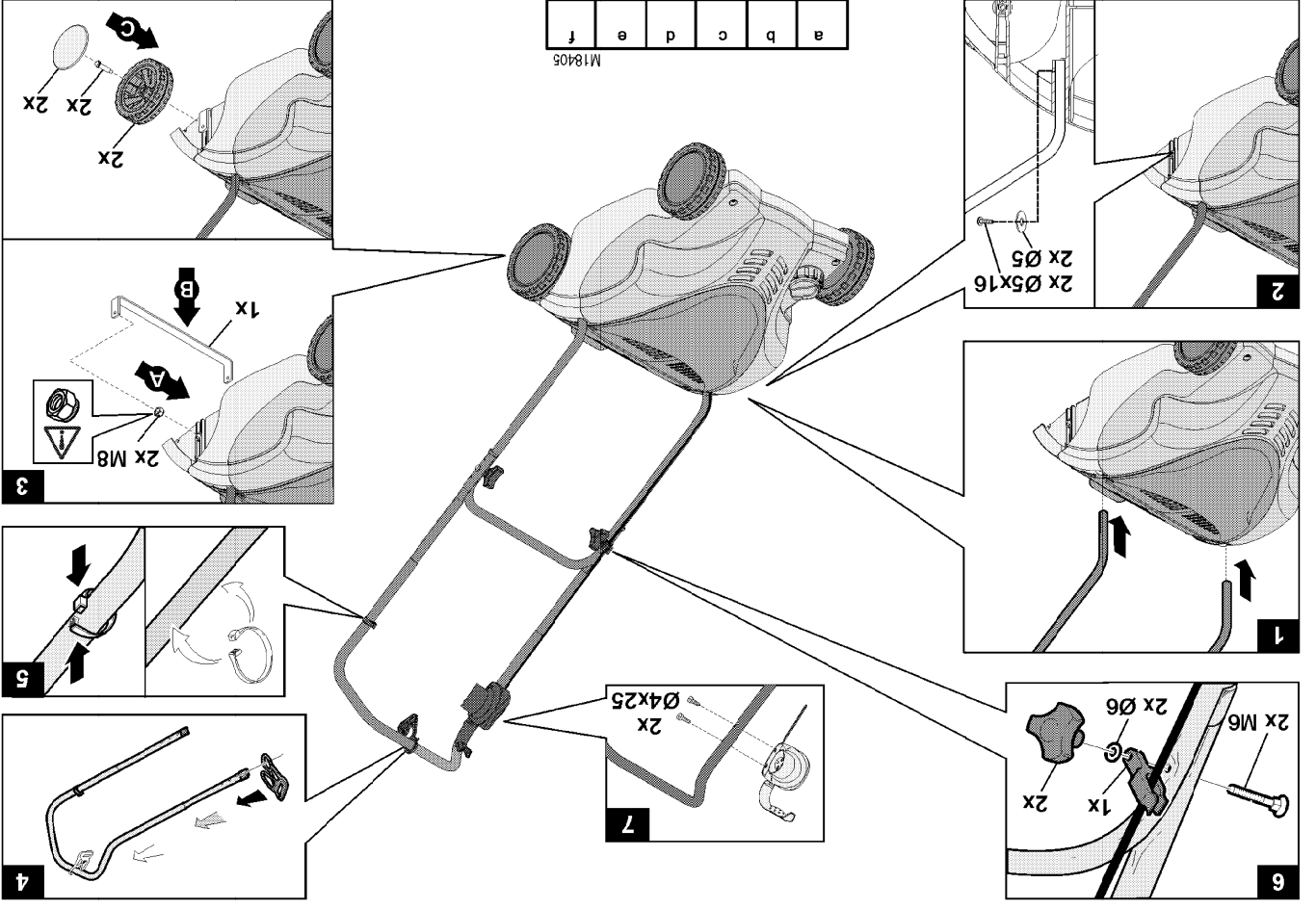


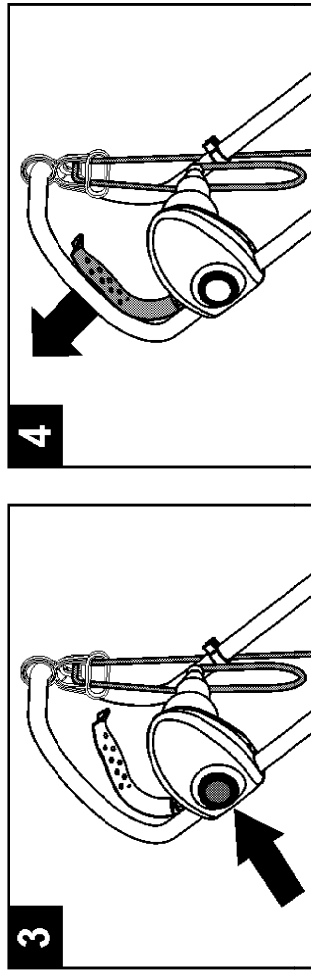
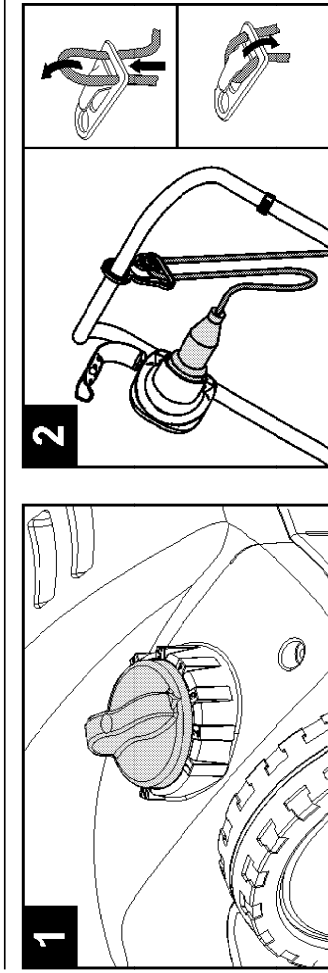
546 924


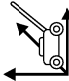



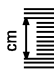





bcdef

2002







		<b>38 VE</b>	
	<b>ca. 1300x540x1020mm</b>		<b>min. 10 A</b>
	<b>ca. 20 kg</b>		<b>1500 W</b>
	<b>38 cm</b>		<b>2800 min<sup>-1</sup></b>
	<b>ca. 60 l</b>		<b>L<sub>WA</sub> = 90 dB(A)</b>
	<b>230 V~ / 50 Hz</b>		<b>a<sub>vhw</sub> = 8 m/s<sup>2</sup> DIN EN 1033</b>



## Sicherheitshinweise

### Allgemeine Hinweise

Bedienungsanleitung lesen und danach handeln.  
Diese für den allgemeinen Gebrauch aufbewahren.  
Sicherheitshinweise sowie Warnhinweise auf dem Gerät beachten.

### Allgemeine Sicherheitshinweise

Kinder oder Personen, welche die Bedienungsanleitung nicht kennen, dürfen das Gerät nicht benutzen.

Örtliche Bestimmungen können das Mindestalter des Benutzers festlegen.

Den Vertikutierer nur auf abgetrocknetem Rasen einsetzen.

Nur bei Tageslicht oder mit entsprechendem guten künstlicher Beleuchtung arbeiten.

Wenn sich Personen, insbesondere Kinder oder Tiere im Arbeitsbereich aufhalten, darf **nicht** mit dem Gerät gearbeitet werden.

Der Benutzer des Gerätes ist für Unfälle mit anderen Personen oder deren Eigentum verantwortlich.

### Vorbereitende Maßnahmen

Geeignete Arbeitskleidung, sowie festes Schuhwerk tragen.

Vor Gebrauch des Gerätes ist immer eine Sichtkontrolle bezüglich Befestigungsteile (Schrauben, Muttern...) und der Schneideinheit (Abnutzung / Beschädigung) vorzunehmen.

Beschädigte oder abgenutzte Teile sind sofort auszuwechseln - Nur Original-Ersatzteile verwenden.

Das Gerät nur im vom Hersteller vorgeschriebenen technischen Zustand benutzen.

Sicherheitseinrichtungen oder Schutzeinrichtungen nicht außer Kraft setzen.

Vor dem Vertikutieren müssen alle Fremdkörper vom Rasen entfernt werden.

Auch während des Vertikutierens ist auf Fremdkörper zu achten.

**Die Geräteanschlussleitung muss regelmäßig auf Anzeichen von Beschädigung überprüft werden und darf nur in einwandfreiem Zustand benutzt werden!**

Das Gerät an Netzsteckdosen ohne Fehlerstromschutzschalter zu betreiben ist unzulässig.

Zulässiger max. Ausblesestrom: 30 mA.

Anschlussleitungen nach folgender Spezifikation:  
Mindestquerschnitt: 3 x 1,5 mm<sup>2</sup>, nicht leichter als leichte Gummischlauchleitungen (HO5 RN-F nach

DIN / VDE 0282) oder nachweislich für Rasenmäher geeignete Geräteanschlussleitungen.  
Stecker und Kupplungen müssen aus Gummi oder gummiüberzogen sein und DIN / VDE 0620 entsprechen.

Die Steckvorrichtung muss spritzwassergeschützt sein. Beschädigte, brüchige oder verworrene Anschlussleitungen sind unzulässig - **Lebensgefahr!!!**

### Betrieb

Zum Starten des Gerätes muss das Schneidwerk vollständig freigängig sein.

Hände und Füße nicht in die Nähe rotierender Teile bringen.

Das Benutzen des Gerätes ist nur bei Einhaltung des durch den Führungsholm gegebenen Sicherheitsabstandes erlaubt.

Geräteanschlussleitung stets sicher führen.

Auf sicheren Stand, besonders an Abhängen achten.

Gerät nur im Schritttempo führen.

Nicht an steilen Abhängen vertikutieren.

Stets quer zum Hang vertikutieren - nicht auf- und abwärts!

Gerät niemals mit laufenden Motor kippen oder transportieren - Stillstand des Schneidwerkzeuges abwarten und Netzstecker ziehen.

Bei allen Arbeiten am Gerät:

Motor ausschalten, Stillstand des Schneidwerkzeuges abwarten und Netzstecker ziehen.  
Gerät nicht unbeaufsichtigt lassen.

Beim Verlassen des Gerätes Netzstecker ziehen.

### Bei Verwendung einer Fangbox:

Vor Einhängen und Abnehmen der Fangbox

Motor ausschalten und Stillstand des Schneidwerkzeuges abwarten.

### Ersatzteile und Zubehör

Es sind ausschließlich Original-Ersatzteile und Original-Zubehör zu verwenden.

Reparaturen am Gerät dürfen nur von einer autorisierten Kundendienstwerkstatt durchgeführt werden.

Konstruktions- und Ausführungsänderungen vorbehalten.

## Sicherheitseinrichtungen

### Sicherheits-Schaltbügel

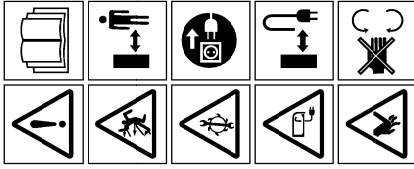
Sicherheits-Schaltbügel im Gefahrenmoment loslassen. Motor und Schneidwerk werden gestoppt. Die Funktion des Sicherheits-Schaltbügels darf nicht außer Kraft gesetzt werden.

### Schutzeinrichtungen

#### Heckklappe

Schutzeinrichtungen schützen vor Verletzungen durch herausschleudernde Teile durch das Schneidwerk. Das Gerät darf ohne Schutzeinrichtungen nicht betrieben werden.

## Bedeutung der Symbole auf dem Gerät



Vor Inbetriebnahme

Gebrauchsanleitung lesen!

Dritte aus dem Gefahrenbereich fernhalten!

Vor Arbeiten am Schneidwerk Netzstecker ziehen!

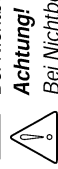
Achtung Gefahr! Anschlusskabel von den Schneidwerkzeugen fernhalten.

Achtung Gefahr! Hände und Füße von den Schneidwerkzeugen fernhalten!

### In dieser Bedienungsanleitung

#### Gefahr!

Bei Nichtbeachten droht Personenschaden.



#### Achtung!

Bei Nichtbeachten droht Sachschaden.

## Bestimmungsgemäße Verwendung

Dieser Vertikutierer ist nur zum Vertikutieren bestimmt, anderweitige Anwendung ist nicht gestattet.

Er ist nur für die private Benutzung im Haus- und Hobbygarten geeignet. Vertikutierer für den privaten Haus- und Hobbygarten werden als solche angesehen, die zur Pflege von privaten Gras- und Rasenflächen verwendet werden, nicht jedoch in

öffentlichen Anlagen, Parks, Sportstätten, sowie in der Land- und Forstwirtschaft.

### Nicht zugelassene Bediener:

Personen, die nicht mit der Bedienungsanleitung vertraut sind, Kinder, Jugendliche, die das Mindestalter zum Benutzen dieses Gerätes nicht erreicht haben, sowie Personen unter Alkoholeinwirkung- oder Medikamenteneinfluss dürfen das Gerät nicht bedienen.

### Betriebszeiten für Elektro-Vertikutierer:

In Anlehnung an die Rasenmäherverordnung nach dem Bundesimmissionsschutzgesetz - „Betreiben von Rasenmähern“

Montag - Samstag      Sonn- und Feiertag  
7.00 - 12.00 Uhr      nicht erlaubt  
15.00 - 19.00 Uhr

Beachten Sie auch die kommunal erlaubten Betriebszeiten.

## Umweltschutz, Entsorgung

Anfallendes Verpackungsmaterial zur Wiederverwertung an den entsprechenden Sammelstellen (Recycling) abgeben.

## Montage

Montage: Siehe Montageblatt Seite 2

## Inbetriebnahme

Gerät erst in Betrieb nehmen, wenn die Montage vollständig durchgeführt wurde.

Die links vor dem Text abgedruckte Zahl (z. B. **1**) verweist auf die Abbildung zur Inbetriebnahme auf Seite 3.



### Einstellen der Arbeitstiefe

Nur bei abgeschaltetem Motor und stillstehender Messerwelle.

**1** Die Arbeitstiefe der Messerwelle an der Wählscheibe einstellen.

Positionen auf der Wählscheibe:

**N** = Neutral → Fahr-/Transportstellung

**1 – 6** = Einstellung der Arbeitstiefen

**Bei neuen Messern die Wählscheibe max. auf Position 2 stellen.**

Je nach Abnutzung der Messer, sowie nach Zustand des Rasens ist die Arbeitstiefe entsprechend zu wählen.

Wenn beim Vertikutieren der Motor nicht durchzieht oder gar stehen bleibt, ist die Arbeitstiefe falsch gewählt.

Wählscheibe auf geringere Arbeitstiefe zurückdrehen.

Der Motor muss gleichmäßig drehen.

Verstelltiefe pro Stufe: 3 mm

### Stromanschluss

**2** Geräteanschlussleitung in die Schalter-Stecker-Kombination einstecken und mit Kabelzugentlastung sichern.

Die Schlaufe des Netzkabels muss so lang sein, dass die Kabelzugentlastung von einer Seite zur anderen gleiten kann.

### Motor einschalten

Gerät nicht in höherem Gras starten.

**3** Einschaltknopf der Schalter-Stecker-Kombination drücken

**4** Sicherheitsbügel gegen den Holm ziehen und festhalten - der Sicherheitsbügel rastet nicht ein.

Einschaltknopf loslassen.

Die Geräteanschlussleitung sicher auf Wege oder die bereits bearbeitete Fläche legen.

### Motor ausschalten

Sicherheitsbügel loslassen.

Der Sicherheitsbügel geht automatisch in Null-Stellung.



Die Messerwelle läuft nach dem Abschalten des Motors noch einige Sekunden nach – deshalb nicht sofort unter das Gerät fassen!

Fachmännische Überprüfung ist erforderlich:

- nach Auffahren auf ein Hindernis
- bei sofortigem Stillstand des Motors
- bei verbogenen Messern (kein Ausrichten)
- bei verbogener Motorwelle (kein Ausrichten)
- bei defektem Zahnriemen
- bei Beschädigung des Motorzuleitungs-Kabels

### Lagerung des Gerätes

Das Gerät in einem trockenen Raum lagern -

Motor vorher auskühlen lassen.

Zum platzsparenden Aufbewahren kann der Oberholm abgeklappt werden.

Hierzu Flügelmuttern herausdrehen - ca. 6 Umdrehungen.

**Vorsicht:** Das Elektrokabel beim Abklappen nicht einklemmen.

## Wartung und Pflege



Vor allen Wartungs- und Reinigungsarbeiten Netzstecker ziehen!

Das Gerät nach jedem Gebrauch reinigen.

Nicht mit Wasser abspritzen!

Eindringendes Wasser kann die Schalter-Stecker-Kombination sowie den Elektromotor zerstören. Gerät mit einer Spachtel, Lappen... reinigen.



Verletzungsgefahr an der Messerwelle Schutzhandschuhe tragen!

## Hilfe bei Störungen



Vor allen Wartungs- und Reinigungsarbeiten Netzstecker ziehen und Stillstand der Messerwelle abwarten.

### Störung

#### Behebung

Motor läuft nicht	Geräteanschlussleitung sowie Leitungsschutzschalter (Sicherung) überprüfen. Messerwelle in Arbeitsstellung - geringere Arbeitstiefe wählen
Messerwelle dreht nicht	Zahnriemen defekt → Kundendienstwerkstatt
Motorleistung lässt nach	geringere Arbeitstiefe wählen Gehäuse reinigen Rasenhöhe zu hoch - mähen
schlechte Vertikutierleistung	geringere Arbeitstiefe wählen abgenützte Messer austauschen → Kundendienstwerkstatt
Unruhiger Lauf, Gerät vibriert	Messer schadhaft → Kundendienstwerkstatt

Störungen, die mit Hilfe dieser Tabelle nicht behoben werden können, dürfen nur durch einen autorisierten Fachbetrieb (Kundendienstwerkstatt) behoben werden.

Lassen Sie Ihr Gerät vor Einlagerung in die Winterpause von einem autorisiertem Fachbetrieb (Kundendienstwerkstatt) überprüfen, dann ist es im Frühjahr sofort wieder einsatzbereit.

### Garantie

Etwaige Material- oder Herstellungsfehler am Gerät beseitigen wir während der gesetzlichen Verjährungsfrist für Mängelansprüche entsprechend unserer Wahl durch Reparatur oder Ersatzlieferung.

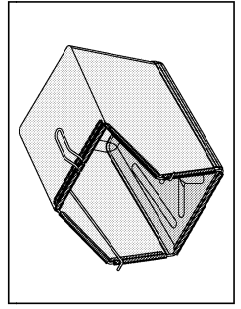
Die Verjährungsfrist bestimmt sich jeweils nach dem Recht des Landes, in dem das Gerät gekauft wurde.

Unsere Garantiezusage gilt nur bei:

- sachgemäßer Behandlung des Gerätes.
- Beachtung der Bedienungsanleitung.
- Verwendung von Original-Ersatzteilen.

Die Garantie erlischt bei:

- Reparaturversuchen am Gerät.
- Technischen Veränderungen am Gerät.



### Lieferbares Zubehör

#### Fangbox

Art. Nr. 112 124

Stabiles Stahlrahmen-Gestell mit Gewebebespannung  
Volumen: ca. 60 Liter

Im Garantiefall wenden Sie sich bitte mit dieser Garantieerklärung und dem Kaufbeleg an Ihren Händler oder die nächste autorisierte Kundendienststelle.

Durch diese Garantiezusage bleiben die gesetzlichen Mängelansprüche des Käufers gegenüber dem Verkäufer unberührt.

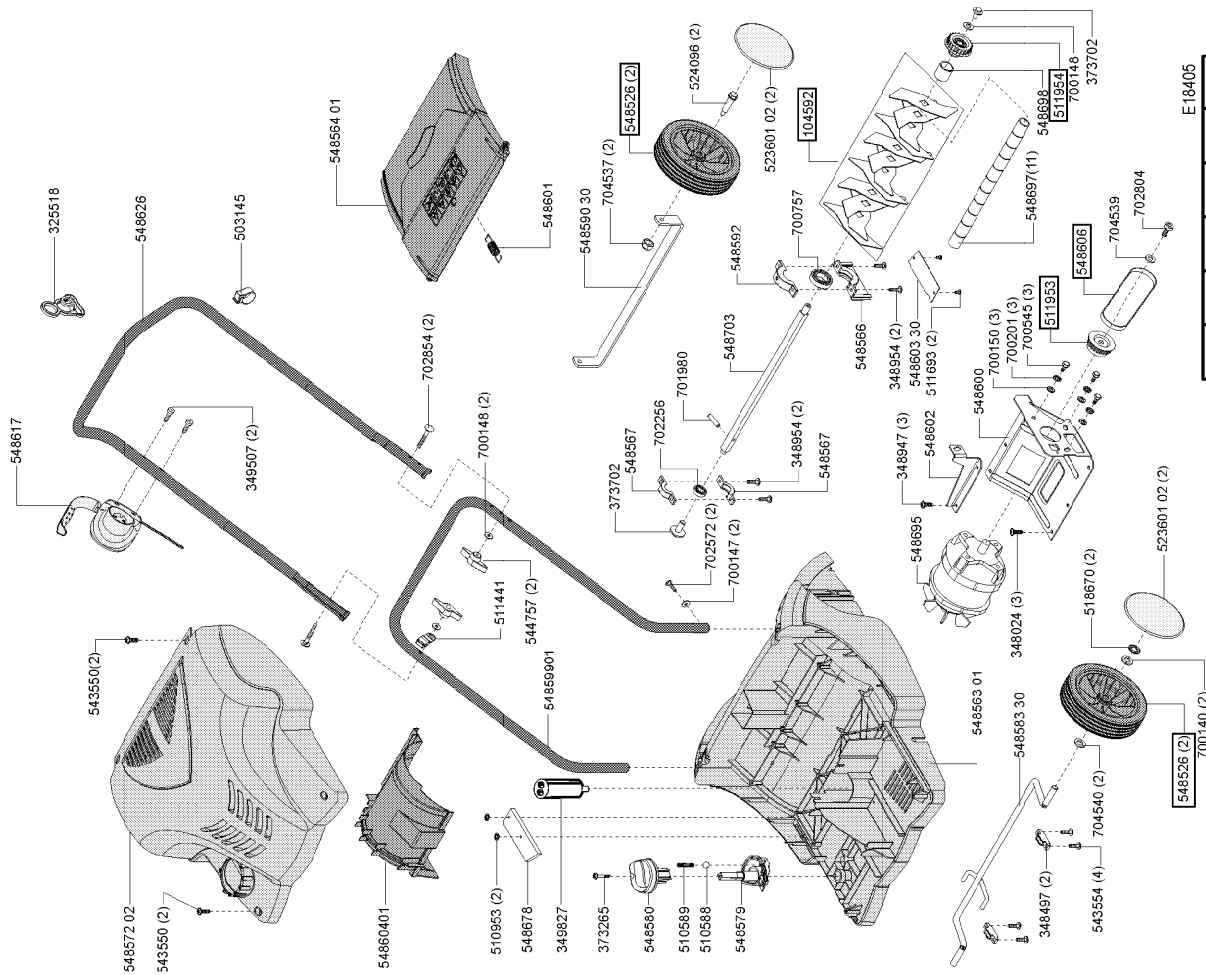
- nicht bestimmungsgemäßer Verwendung
- gewerblicher oder kommunaler Nutzung.

Von der Garantie ausgeschlossen sind:

- Lackschäden, die auf normale Abnutzung zurückzuführen sind.
- Natürlicher Verschleiß und Teile, die auf der Ersatzteilkarte mit Rahmen [XXX XXX (X)] gekennzeichnet sind
- Verbrennungsmotoren - für diese gelten die separaten Garantiebestimmungen der jeweiligen Motorenhersteller.

# UNIROPA 38 VE

118 405  
312.951.7



E18405

a	b	c	d	e	f
11/02	03/03	05/03			

