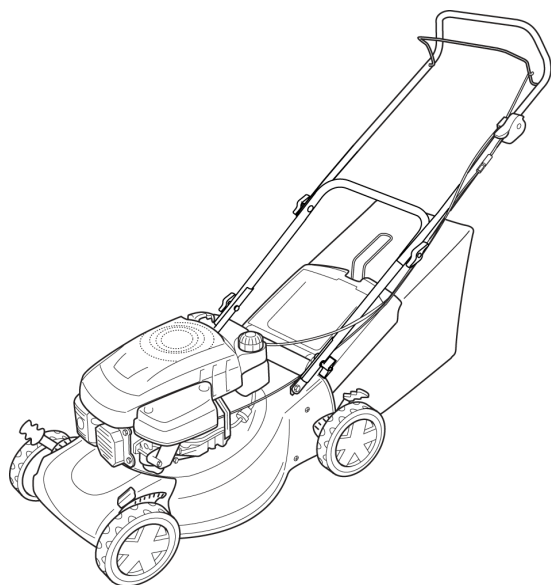


# MONTAGEANLEITUNG BENZIN-RASENMÄHER

BK RB Tech 120-42 | BK RB Tech 135-46



DE

GB

NL

FR

ES

PT

IT

PL

CZ

DK

SE

NO

RU

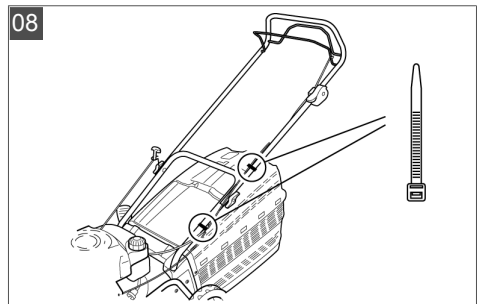
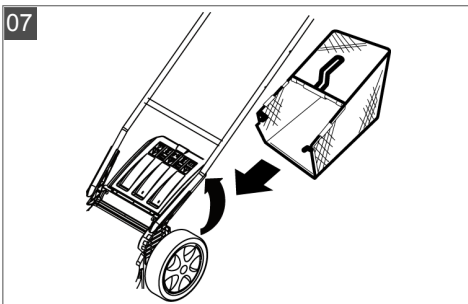
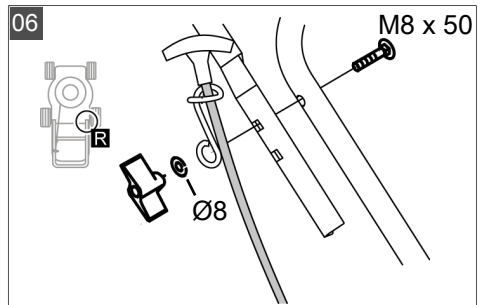
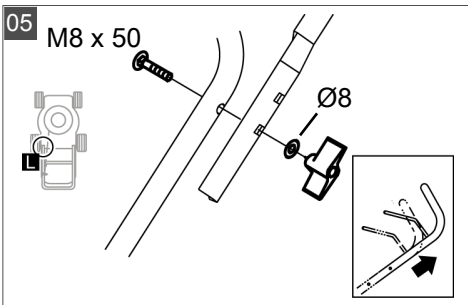
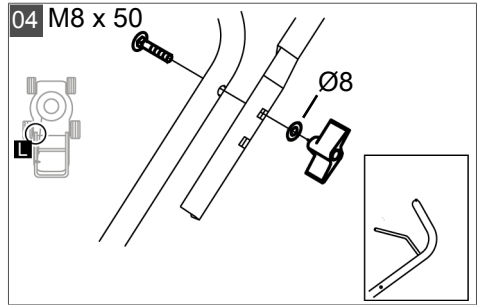
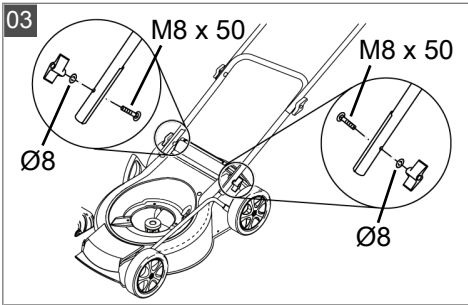
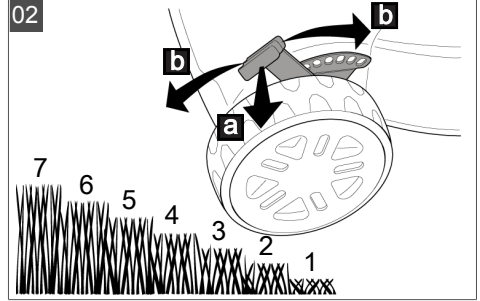
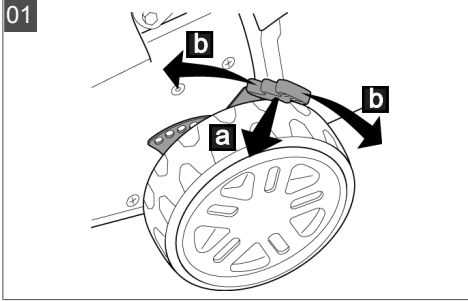
SK




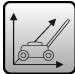








HU



TR 066





	 <b>BK RB Tech 120-42</b> <b>Art.-Nr. 113636</b>	 <b>BK RB Tech 135-46</b> <b>Art.-Nr. 113637</b>
	(1350 x 480 x 1050) mm	(1560 x 570 x 1050) mm
	1,8 kW 2850 min <sup>-1</sup>	2,0 kW 2850 min <sup>-1</sup>
	ca. 25 kg	ca. 32,5 kg
	42cm	46 cm
	30 – 75 mm	30 – 75 mm
	ca. 50 l	ca. 60 l
	avhw = 6,12 m/s <sup>2</sup> EN ISO 5395 K = 1,5 m/s <sup>2</sup>	avhw = 6,12 m/s <sup>2</sup> EN ISO 5395 K = 1,5 m/s <sup>2</sup>
	L <sub>pA</sub> = 81,5 dB(A), K = 3 dB(A) EN ISO 5395 EN ISO 11201	L <sub>pA</sub> = 82,5 dB(A), K = 3 dB(A) EN ISO 5395 EN ISO 11201
	L <sub>WA</sub> = 96 dB(A) EN ISO 3744	L <sub>WA</sub> = 96 dB(A) EN ISO 3744

## 1 EG-KONFORMITÄTSERKLÄRUNG

Wir erklären hiermit, dass dieses Produkt in der auf dem Markt vertriebenen Form die Anforderungen der harmonisierten EU-Richtlinien, der EU-Sicherheitsstandards und die produktspezifischen Standards erfüllt.

### Produkt

Benzin-Rasenmäher

### Seriennummer

G1041082

### Typ

BK RB Tech 120-42

(LS 410 S21A)

BK RB Tech 135-46

(LS 460 S22A)

### Schalleistungspegel

EN ISO 3744

gemessen / garantiert

BK RB Tech 120-42

(LS 410 S21A)

92,3 dB(A) / 96 dB(A)

BK RB Tech 135-46

(LS 460 S22A)

93,9 dB(A) / 96 dB(A)

### Hersteller

AL-KO Geräte GmbH

Ichenhauser Str. 14

D-89359 Kötz

### EU-Richtlinien

2006/42/EG

2014/30/EU

2000/14/EG

### Konformitätsbewertung

2000/14/EG Anhang VI

### Bevollmächtigter

Andreas Hedrich

Ichenhauser Str. 14

D-89359 Kötz

### Harmonisierte Normen

EN ISO 5395-1:2013

EN ISO 5395-2:2013+A2:2017

EN ISO 14982:2009

### Benannte Stelle (2000/14/EG)

TÜV Industrie Service GmbH

TÜV Süd Gruppe

Westendstraße 199

D-80686 München

Germany

Kötz, 09.11.2017



Wolfgang Hergeth  
Managing Director

## 1 EC DECLARATION OF CONFORMITY

We hereby declare that this product in its marketed form conforms to the requirements of the harmonised EU Directives, EU safety standards and the product-specific standards.

### Product

Petrol lawn mower

### Serial number

G1041082

### Manufacturer

AL-KO Geräte GmbH

Ichenhauser Str. 14

D-89359 Kötz

### Duly authorised person

Andreas Hedrich

Ichenhauser Str. 14

D-89359 Kötz

### Type

BK RB Tech 120-42

(LS 410 S21A)

BK RB Tech 135-46

(LS 460 S22A)

### EU directives

2006/42/EC

2014/30/EU

2000/14/EC

### Harmonised standards

EN ISO 5395-1:2013

EN ISO 5395-2:2013+A2:2017

EN ISO 14982:2009

### Conformity evaluation

2000/14/EC Appendix VI

### Sound power level

EN ISO 3744

measured/guaranteed

BK RB Tech 120-42

(LS 410 S21A)

92,3 dB(A) / 96 dB(A)

BK RB Tech 135-46

(LS 460 S22A)

93,9 dB(A) / 96 dB(A)

### Named position (2000/14/EC)

TÜV Industrie Service GmbH

TÜV Süd Gruppe

Westendstraße 199

D-80686 Munich

Germany

Kötz, 09.11.2017



Wolfgang Hergeth  
Managing Director

## 1 EC-CONFORMITEITSVERKLARING

Wij verklaren hiermee dat dit product in de vorm die op de markt verkocht wordt, voldoet aan de eisen van de geharmoniseerde EU-richtlijnen en van de EU-veiligheidsnormen en aan de productspecifieke normen.

**Product**

Benzinegazonmaaier  
Serienummer G1041082

**Fabrikant**

AL-KO Geräte GmbH  
Ichenhauser Str. 14  
D-89359 Kötz

**Gevolmachtigde**

Andreas Hedrich  
Ichenhauser Str. 14  
D-89359 Kötz

**Type**

BK RB Tech 120-42  
(LS 410 S21A)  
BK RB Tech 135-46  
(LS 460 S22A)

**EU-richtlijnen**

2006/42/EC  
2014/30/EU  
2000/14/EC

**Geharmoniseerde normen**

EN ISO 5395-1:2013  
EN ISO 5395-2:2013+A2:2017  
EN ISO 14982:2009

**Beoordeling van conformiteit**

2000/14/EC bijlage VI

**Geluidsvermogensniveau**

EN ISO 3744  
gemeten/gegarandeerd  
BK RB Tech 120-42  
(LS 410 S21A)  
92,3 dB(A) / 96 dB(A)  
BK RB Tech 135-46  
(LS 460 S22A)  
93,9 dB(A) / 96 dB(A)

**Beoordelende instantie  
(2000/14/EC)**

TÜV Industrie Service GmbH  
TÜV Süd Gruppe  
Westendstraße 199  
D-80686 München  
Duitsland

Kötz, 09.11.2017



Wolfgang Hergeth  
Managing Director

## 1 DÉCLARATION DE CONFORMITÉ EC

Nous déclarons par la présente que ce produit, sous la forme mise sur le marché, répond aux dispositions des directives CE harmonisées, des normes de sécurité de l'UE et des normes spécifiques aux produits.

### Produit

Tondeuse thermique

### Numéro de série

G1041082

### Fabricant

AL-KO Geräte GmbH  
Ichenhauser Str. 14  
D-89359 Kötz

### Mandataire

Andreas Hedrich Á Á  
Ichenhauser Str. 14  
D-89359 Kötz

### Type

BK RB Tech 120-42  
(LS 410 S21A)  
BK RB Tech 135-46  
(LS 460 S22A)

### Directives UE

2006/42/EC  
2014/30/EU  
2000/14/EC

### Normes harmonisées

EN ISO 5395-1:2013 Á  
EN ISO 5395-2:2013 Á  
EN ISO 14982:2009

### Évaluation de la conformité

2000/14/EC annexe VI

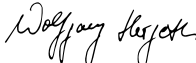
### Niveau de puissance acoustique

EN ISO 3744 mesuré/  
garanti  
BK RB Tech 120-42  
(LS 410 S21A)  
92,3 dB(A) / 96 dB(A)  
BK RB Tech 135-46  
(LS 460 S22A)  
93,9 dB(A) / 96 dB(A)

### Organisme notifié (2000/14/EC)

TÜV Industrie Service GmbH  
TÜV Süd Gruppe  
Westendstraße 199  
D-80686 Munich  
Allemagne

Kötz, 09.11.2017

  
Wolfgang Hergeth  
Directeur général

## 1 DECLARACIÓN DE CONFORMIDAD EC

Por la presente, declaramos que este producto, en la versión que hemos comercializado, cumple los requisitos de las directivas europeas armonizadas, los estándares europeos de seguridad y los estándares específicos del producto.

**Producto**

Cortacésped de gasolina

**Número de serie**

G1041082

**Tipo**

BK RB Tech 120-42

(LS 410 S21A)

BK RB Tech 135-46

(LS 460 S22A)

**Fabricante**

AL-KO Geräte GmbH

Ichenhauser Str. 14

D-89359 Kötzing

**Directivas UE**

2006/42/EC

2014/30/EU

2000/14/EC

**Evaluación de conformidad**

2000 /14/EC, anexo VI

**Apoderado**

Andreas Hedrich

Ichenhauser Str. 14

D-89359 Kötzing

**Normas armonizadas**

EN ISO 5395-1:2013

EN ISO 5395-2:2013+A2:2017

EN ISO 14982:2009

**Nivel de potencia acústica**

EN ISO 3744

medido / garantizado

BK RB Tech 120-42

(LS 410 S21A)

92,3 dB(A) / 96 dB(A)

BK RB Tech 135-46

(LS 460 S22A)

93,9 dB(A) / 96 dB(A)

**Organismo notificado (2000/14/EC)**

TÜV Industrie Service GmbH

TÜV Süd Gruppe

Westendstraße 199

D-80686 München

Alemania

Kötzing, 09.11.2017



Wolfgang Hergeth

Director general

## 1 DECLARAÇÃO EC DE CONFORMIDADE

Declaramos pelo presente que este produto está em conformidade com os requisitos das diretivas harmonizadas CE, as normas de segurança CE e as normas específicas do produto.

<b>Produto</b> Corta-relva de gasolina	<b>Fabricante</b> AL-KO Geräte GmbH Ichenhauser Str. 14 D-89359 Kötz	<b>Entidade responsável</b> Andreas Hedrich Ichenhauser Str. 14 D-89359 Kötz
<b>Número de série</b> G1041082		
<b>Tipo</b> BK RB Tech 120-42 (LS 410 S21A) BK RB Tech 135-46 (LS 460 S22A)	<b>Diretivas UE</b> 2006/42/EC 2014/30/EU 2000/14/EC	<b>Normas harmonizadas</b> EN ISO 5395-1:2013 EN ISO 5395-2:2013+A2:2017 EN ISO 14982:2009
	<b>Avaliação da conformidade</b> 2000/14/EC, Anexo VI	

### Nível de potência acústica

EN ISO 3744  
medida/garantida  
BK RB Tech 120-42  
(LS 410 S21A)  
92,3 dB(A) / 96 dB(A)  
BK RB Tech 135-46  
(LS 460 S22A)  
93,9 dB(A) / 96 dB(A)

### Entidade indicada (2000/14/EC)

TÜV Industrie Service GmbH  
TÜV Süd Gruppe  
Westendstraße 199  
D-80686 München  
Alemanha

Kötz, 09.11.2017



Wolfgang Hergeth  
Managing Director

## 1 DICHIARAZIONE DI CONFORMITÀ EC

A questo mezzo dichiariamo che questo prodotto nella forma distribuita sul mercato soddisfa i requisiti delle direttive UE, degli standard di sicurezza UE e degli standard specifici di prodotto armonizzati.

**Prodotto**

Tosaerba a benzina

**Numero seriale**

G1041082

**Tipo**

BK RB Tech 120-42

(LS 410 S21A)

BK RB Tech 135-46

(LS 460 S22A)

**Rumorosità**

EN ISO 3744

misurata / garantita

BK RB Tech 120-42

(LS 410 S21A)

92,3 dB(A) / 96 dB(A)

BK RB Tech 135-46

(LS 460 S22A)

93,9 dB(A) / 96 dB(A)

**Costruttore**

AL-KO Geräte GmbH

Ichenhauser Str. 14

D-89359 Kötz

**Direttive UE**

2006/42/EC

2014/30/EU

2000/14/EC

**Valutazione della conformità**

2000/14/EC appendice VI

**Procuratore**

Andreas Hedrich

Ichenhauser Str. 14

D-89359 Kötz

**Norme armonizzate**

EN ISO 5395-1:2013

EN ISO 5395-2:2013+A2:2017

EN ISO 14982:2009

**Centro nominato (2000/14/EC)**

TÜV Industrie Service GmbH

TÜV Süd Gruppe

Westendstraße 199

D-80686 Monaco di Baviera

Germany

Kötz, 09.11.2017



Wolfgang Hergeth  
Managing Director

## 1 DEKLARACJA ZGODNOŚCI EC

Niniejszym oświadczamy, że produkt we wprowadzonej przez nas na rynek wersji spełnia wymagania zharmonizowanych dyrektyw UE, standardów bezpieczeństwa UE oraz standardów obowiązujących dla danego produktu.

### Produkt

Benzynowe kosiarki do trawy

### Numer seryjny

G1041082

### Typ

BK RB Tech 120-42

(LS 410 S21A)

BK RB Tech 135-46

(LS 460 S22A)

### Poziom mocy

akustycznej EN ISO 3744

zmierzony / gwarantowany

BK RB Tech 120-42

(LS 410 S21A)

92,3 dB(A) / 96 dB(A)

BK RB Tech 135-46

(LS 460 S22A)

93,9 dB(A) / 96 dB(A)

### Producent

AL-KO Geräte GmbH

Ichenhauser Str. 14

D-89359 Kötz

### Dyrektywy UE

2006/42/EC

2014/30/EU

2000/14/EC

### Ocena zgodności

2000/14/EC załącznik VI

### Jednostka notyfikowana (2000/14/EC)

TÜV Industrie Service GmbH

TÜV Süd Gruppe

Westendstraße 199

D-80686 München

Niemcy

### Pełnomocnik

Andreas Hedrich

Ichenhauser Str. 14

D-89359 Kötz

### Normy zharmonizowane

EN ISO 5395-1:2013

EN ISO 5395-2:2013+A2:2017

EN ISO 14982:2009

Kötz, 09.11.2017



Wolfgang Hergeth  
Managing Director

## 1 PROHLÁŠENÍ O SHODĚ EC

Tímto prohlašujeme, že tento výrobek v provedení, které uvádíme na trh, odpovídá požadavkům harmonizovaných směrnic EU, bezpečnostních standardů EU a pro produktově specifickým standardům.

### Výrobek

Benzínové sekačky

### Výrobní číslo

G1041082

### Typ

BK RB Tech 120-42

(LS 410 S21A)

BK RB Tech 135-46

(LS 460 S22A)

### Vrobce

AL-KO Geräte GmbH

Ichenhauser Str. 14

D-89359 Kötzing

### Směrnice EU

2006/42/EC

2014/30/EU

2000/14/EC

### Posouzení shody

2000/14/EC Příloha VI

### Odpovědný zástupce

Andreas Hedrich

Ichenhauser Str. 14

D-89359 Kötzing

### Harmonizované normy

EN ISO 5395-1:2013

EN ISO 5395-2:2013+A2:2017

EN ISO 14982:2009

### Hladina akustického výkonu

EN ISO 3744

změřená / zaručená

BK RB Tech 120-42

(LS 410 S21A)

92,3 dB(A) / 96 dB(A)

BK RB Tech 135-46

(LS 460 S22A)

93,9 dB(A) / 96 dB(A)

### Jmenovaný místo (2000/14/EC)

TÜV Industrie Service GmbH

TÜV Süd Gruppe

Westendstraße 199

D-80686 München

Německo

Kötzing, 09.11.2017



Wolfgang Hergeth  
Managing Director

## 1 EC-OVERENSSTEMMELSESERKLÆRING

Vi erklærer hermed, at dette produkt ved salg opfylder kravene i de harmoniserede EU-direktiver, EU-sikkerhedsnormerne samt de produktspecifikke normer.

### Produkt

Benzinplæneklippere

### Serienummer

G1041082

### Type

BK RB Tech 120-42

(LS 410 S21A)

BK RB Tech 135-46

(LS 460 S22A)

### Lydtryksniveau

EN ISO 3744

målt/garanteret

BK RB Tech 120-42

(LS 410 S21A)

92,3 dB(A) / 96 dB(A)

BK RB Tech 135-46

(LS 460 S22A)

93,9 dB(A) / 96 dB(A)

### Producent

AL-KO Geräte GmbH

Ichenhauser Str. 14

D-89359 Kötz

### EU-direktiver

2006/42/EC

2014/30/EU

2000/14/EC

### Overensstemmelseevaluering

2000/14/EC bilag VI

### Ansvarlig

Andreas Hedrich

Ichenhauser Str. 14

D-89359 Kötz

### Harmoniserede normer

EN ISO 5395-1:2013

EN ISO 5395-2:2013+A2:2017

EN ISO 14982:2009

### Anmeldt organ (2000/14/EC)

TÜV Industrie Service GmbH

TÜV Süd Gruppe

Westendstraße 199

D-80686 München

Tyskland

Kötz, 09.11.2017



Wolfgang Hergeth  
Managing Director

## 1 EC-FÖRSÄKRAN OM ÖVERENSSTÄMMELSE

Vi förklarar härmed att denna produkt i den form som den säljs på marknaden uppfyller kraven i de harmoniserade EU-direktiven, EU:s säkerhetsstandarder samt de produktspecifika standarderna.

### Produkt

Bensindrivna gräsklippare

### Serienummer

G1041082

### Typ

BK RB Tech 120-42

(LS 410 S21A)

BK RB Tech 135-46

(LS 460 S22A)

### Ljudnivå

EN ISO 3744

uppmätt/garanterad

BK RB Tech 120-42

(LS 410 S21A)

92,3 dB(A) / 96 dB(A)

BK RB Tech 135-46

(LS 460 S22A)

93,9 dB(A) / 96 dB(A)

### Tillverkare

AL-KO Geräte GmbH

Ichenhauser Str. 14

D-89359 Kötz

### EU-direktiv

2006/42/EC

2014/30/EU

2000/14/EC

### Bedömning av överensstämmelse

2000/14/EC bilaga VI

### Auktoriserad representant

Andreas Hedrich

Ichenhauser Str. 14

D-89359 Kötz

### Harmoniserade normer

EN ISO 5395-1:2013

EN ISO 5395-2:2013+A2:2017

EN ISO 14982:2009

### Anmält organ (2000/14/EC)

TÜV Industrie Service GmbH

TÜV Süd Gruppe

Westendstraße 199

D-80686 München

Tyskland

Kötz, 09.11.2017



Wolfgang Hergeth  
Managing Director

## 1 EC-SAMSVARERKLÆRING

Herved erklærer vi at dette produktet, i denne utførelsen, er i samsvar med kravene i EU-direktivene, EU-sikkerhetsstandardene og de produktspesifikke standardene.

### Produkt

Bensinplenklippere

### Serienummer

G1041082

### Type

BK RB Tech 120-42

(LS 410 S21A)

BK RB Tech 135-46

(LS 460 S22A)

### Lydeffektnivå

EN ISO 3744

målt / garantert

BK RB Tech 120-42

(LS 410 S21A)

92,3 dB(A) / 96 dB(A)

BK RB Tech 135-46

(LS 460 S22A)

93,9 dB(A) / 96 dB(A)

### Produsent

AL-KO Geräte GmbH

Ichenhauser Str. 14

D-89359 Kötz

### EU-direktiver

2006/42/EC

2014/30/EU

2000/14/EC

### smsvarsvurdering

2000/14/EC Vedlegg VI

### Autorisert representant

Andreas Hedrich

Ichenhauser Str. 14

D-89359 Kötz

### Harmoniserte standarder

EN ISO 5395-1:2013

EN ISO 5395-2:2013+A2:2017

EN ISO 14982:2009

**Teknisk kontrollorgan (2000/14/EC)** Kötz, 09.11.2017

TÜV Industrie Service GmbH

TÜV Süd Gruppe

Westendstraße 199

D-80686 München

Tyskland



Wolfgang Hergeth  
Managing Director

## 1 ЗАЯВЛЕНИЕ О СООТВЕТСТВИИ ЕС

Настоящим заявляем, что данный продукт в реализуемой на рынке форме соответствует требованиям гармонизированных директив ЕС, стандартов безопасности ЕС и специальных стандартов, распространяющихся на данный продукт.

### Продукт

Бензиновые газонокосилки

### Серийный номер

G1041082

### Тип

BK RB Tech 120-42

(LS 410 S21A)

BK RB Tech 135-46

(LS 460 S22A)

### Производитель

AL-KO Geräte GmbH

Ichenhauser Str. 14

D-89359 Kötz

### Директивы ЕС

2006/42/EC

2014/30/EU

2000/14/EC

### Оценка соответствия

2000/14/EC, приложение V

### Уполномоченное лицо

Andreas Hedrich

Ichenhauser Str. 14

D-89359 Kötz

### Гармонизированные стандарты

EN ISO 5395-1:2013

EN ISO 5395-2:2013+A2:2017

EN ISO 14982:2009

### Уровень звуковой мощности

EN ISO 3744 Измеренный/

гарантированный

BK RB Tech 120-42

(LS 410 S21A)

92,3 dB(A) / 96 dB(A)

BK RB Tech 135-46

(LS 460 S22A)

93,9 dB(A) / 96 dB(A)

### Уполномоченный орган (2000/14/EC)

TÜV Industrie Service GmbH

TÜV Süd Gruppe

Westendstraße 199

D-80686 München

Германия

Kötz, 09.11.2017



Wolfgang Hergeth  
Управляющий директор

## 1 EC VYHLÁSENIE O ZHODE

Týmto vyhlasujeme, že tento produkt vo forme, v akej sa predáva na trhu, spĺňa podmienky harmonizovaných smerníc EÚ, bezpečnostných štandardov EÚ a štandardov špecifických pre produkt.

### Výrobok

Benzínové kosačky

### Sériové číslo

G1041082

### Typ

BK RB Tech 120-42

(LS 410 S21A)

BK RB Tech 135-46

(LS 460 S22A)

### Hladina hluku

EN ISO 3744

nameraný/garantovaný

BK RB Tech 120-42

(LS 410 S21A)

92,3 dB(A) / 96 dB(A)

BK RB Tech 135-46

(LS 460 S22A)

93,9 dB(A) / 96 dB(A)

### Výrobca

AL-KO Geräte GmbH

Ichenhauser Str. 14

D-89359 Kötz

### Smernice EÚ

2006/42/EC

2014/30/EU

2000/14/EC

### Posúdenie zhody

2000/14/EC, príloha VI

### Splnomocnenec

Andreas Hedrich

Ichenhauser Str. 14

D-89359 Kötz

### Harmonizované normy

EN ISO 5395-1:2013

EN ISO 5395-2:2013+A2:2017

EN ISO 14982:2009

### Notifikovaná osoba (2000/14/EC)

TÜV Industrie Service GmbH

TÜV Süd Gruppe

Westendstraße 199

D-80686 München

Germany

V Kötzi, 09.11.2017



Wolfgang Hergeth  
Riaditeľ

## 1 EC MEGFELELŐSÉGI NYILATKOZAT

Kijelentjük, hogy a termék a piacon értékesített formájában teljesíti a harmonizált EU irányelvek követelményeit, az EU biztonsági standardjait és a termékspecifikus standardokat.

### Termék

Benzines pázsitnyíró

### Sorozatszám

G1041082

### Típus

BK RB Tech 120-42

(LS 410 S21A)

BK RB Tech 135-46

(LS 460 S22A)

### Gyártó

AL-KO Geräte GmbH

Ichenhauser Str. 14

D-89359 Kötz

### EU-irányelvek

2006/42/EC

2014/30/EU

2000/14/EC

### Megfeleléségi értékelés

2000/14/EC, VI. melléklet

### Meghatalmazott

Andreas Hedrich

Ichenhauser Str. 14

D-89359 Kötz

### Harmonizált szabványok

EN ISO 5395-1:2013

EN ISO 5395-2:2013+A2:2017

EN ISO 14982:2009

### Hangteljesítményszin

t EN ISO 3744

mért / garantált

BK RB Tech 120-42

(LS 410 S21A)

92,3 dB(A) / 96 dB(A)

BK RB Tech 135-46

(LS 460 S22A)

93,9 dB(A) / 96 dB(A)

### Kijelölt tanúsító szervezet (2000/14/EC)

TÜV Industrie Service GmbH

TÜV Süd Gruppe

Westendstraße 199

D-80686 München

Németország

Kötz, 09.11.2017



Wolfgang Hergeth  
Ügyvezető igazgató



**AL-KO GERÄTE GmbH** | Head Quarter | Ichenhauser Str. 14 | 89359 Kötz | Deutschland

Telefon: (+49)8221/203-0 | Telefax: (+49)8221/203-8199 | [www.al-ko.com](http://www.al-ko.com)

AL-KO Service: [www.al-ko.com/service-contacts](http://www.al-ko.com/service-contacts)