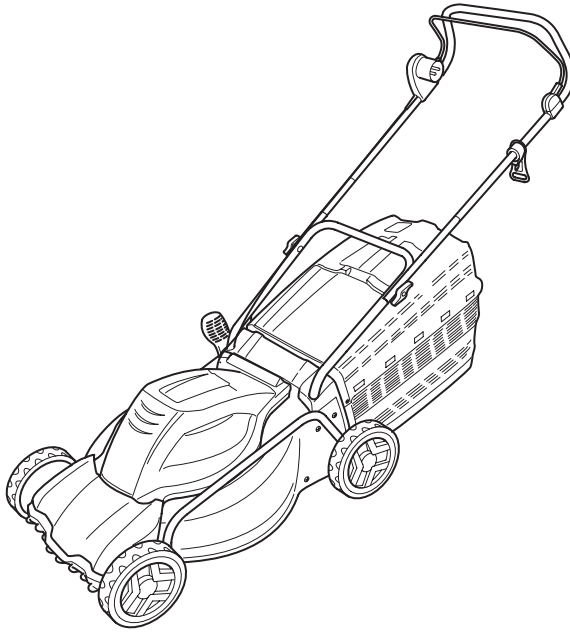


**PRO GREEN**

F



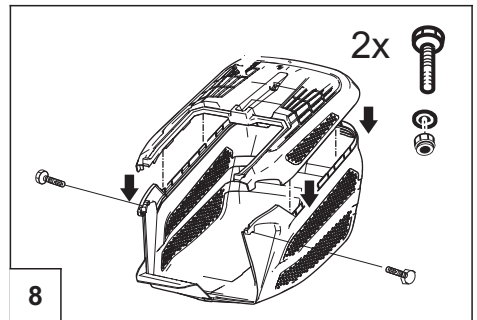
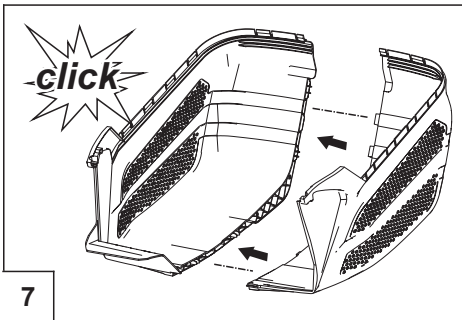
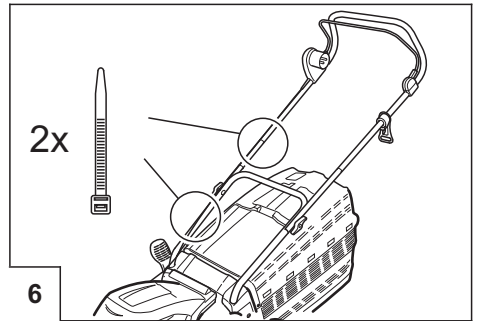
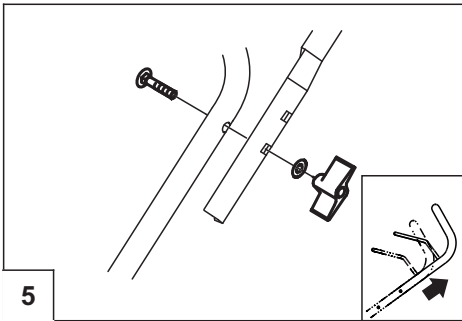
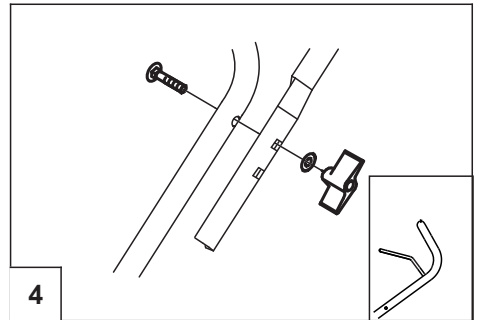
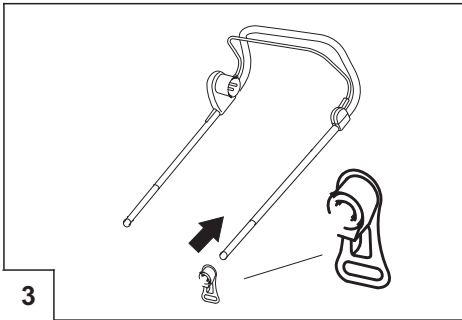
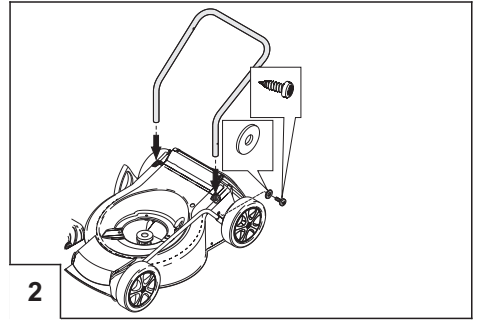
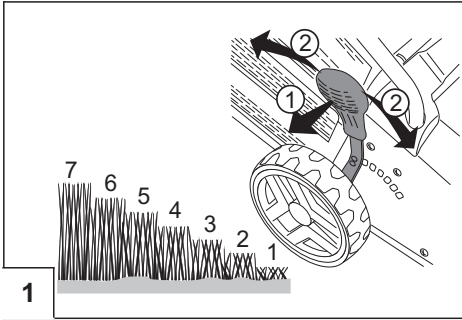
INFORMATION | MANUALS | SERVICE

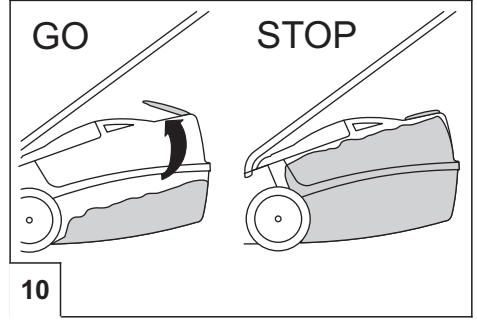
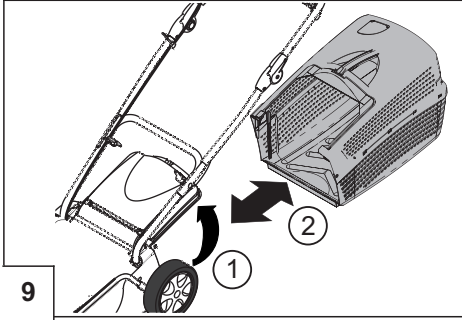
# TONDEUSE ÉLECTRIQUE









instructions d'installation



440326 | 11/2012





	<b>PG 46 E</b>
	113016
	ca. 149x54x111 cm
	P1=1600W 2800min <sup>-1</sup>
	29,7 kg
	47 cm
	2,9 - 6,9 cm
	ca. 65 L
	<b>a<sub>vhw</sub></b> =6m/s <sup>2</sup> DIN EN ISO 20653 (K= 1,5 m/s <sup>2</sup> ) EN 12096
	<b>Lpa</b> = 85 dB(A)

**Déclaration de conformité CE**

Nous déclarons par la présente de la produit, dans la version mise en circulation par nos soins, es conforme aux exigences des Normes UE harmonisées, des normes de sécurité UE et aux normes spécifiques au produit.

**Produit**

Tondeuse électrique

**Numéro de série**

G1041047

**Fabricant**APL GmbH  
Ichenhauser Str. 14  
89359 KOETZ  
DEUTSCHLAND**Fondé de pouvoir**Anton Eberle  
Ichenhauser Str. 14  
89359 KOETZ  
DEUTSCHLAND**Type**

PG 46 E (D46E-HW)

**Directives UE**2006/42/EG  
2006/95/EG  
2004/108/EG  
2000/14/EG (12)**Normes harmonisées**DIN EN 60335-2-77::2006-09  
DIN EN60335-2-77::2008-09  
DIN EN60335-1;2007-02  
DIN EN 60335-1/AF::2009-08  
DIN EN ISO 14982:1998-09**Niveau de puissance sonore**

mesuré / garanti

PG 46 E (D46E-HW) 94 / 95 dB(A)

**Evaluation  
de conformité**2000 /14/EG  
annexe VII**Organisme notifié**TÜV Industrieservice GmbH  
TÜV Süd Gruppe  
Westendstraße 199  
D-80686 München

Kötz, 2012-11-22

  
Jan Jensen, Managing Director

# LA GARANTIE 3 ANS PROGREEN



*Cette garantie s'applique sur votre tondeuse electrique ou thermique*

Elle couvre le produit pendant 3 ans pour les actions suivantes :

- L'echange ou la repartition des pieces reconnues defectueuses
- La main d'oeuvre
- L'echange standard la premiere annee
  - *Dans le seul cas ou le moteur presente une panne irreparable*
- Le pret d'une machine de depannage apres plus de dix jours d'immobilisation

Elle ne couvre pas

- La mise **en Service**
- L'entretien periodique
- Les pieces d'usure
- Les reparations consecutives a une negligence, ou une mauvaise utilisation.

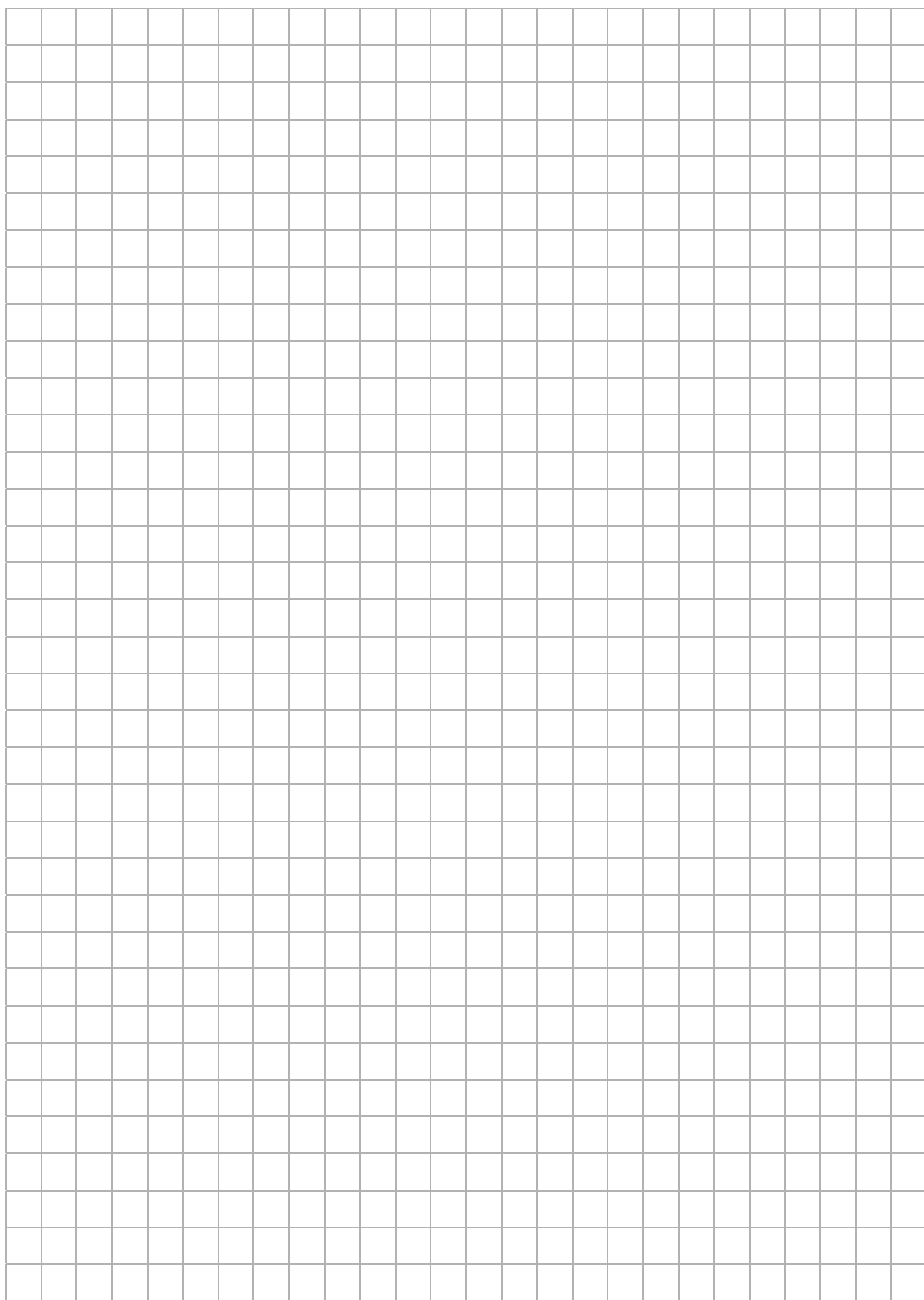
## **Cas d'exclusion de garantie**

*Le contrat assistance ne s'appliquera que lorsque la machine garantie aura ete utilisee dans des conditions normales d'utilisation*

La garantie ne s'applique pas pour les cas suivants:

- Les dommages sont consecutifs a une utilisation du materiel abusive ou non-conforme a sa destination
- Les dommages sont dus au non respect des instructions du constructeur ou du vendeur.
- Les dommages resultent du fait intentionnel du client, ou d'un mauvais entretien, notamment une mauvaise lubrification
- Intervention sur l'appareil ou modifications effectuees en dehors des ateliers agrees par le vendeur, avec des pieces qui ne sont pas d'origines.
- Les dommages ont une origine externe
  - *Vol, incendie, chute, choc, degats des eaux*
- Le remplacement de certaines pieces exposees a une usure naturelle
  - *courroie, lame, filtre a air, bougie, cables, lanceur*
  - *d'une fagon generale, toutes les pieces d'accessoires sont exclues de la prsente garantie (contacter le Service Apres Vente de votre magasin pour plus de renseignement)*

**En outre, l'acheteur beneficie de la garantie legale pour dcfauts et vices caches qui s'applique en tout etat de cause dans les conditions des articles 1641 et suivants du code civil.**



## Europa Service

Country	Company	Telephone	Fax
A	AL-KO Kober Ges.m.b.H.	(+43)3578/2515227	(+43)3578/251538
AUS	AL-KO International PTY. LTD	(+61)3/9767-3700	(+61)3/9767-3799
B / L	Eurogarden NV	(+32)16/805427	(+32)16/805425
BG	Valerii S&M Group SJ	(+359) 2 942 34 02	(+359) 2 942 34 10
CH	AL-KO Kober AG	(+41)56/4183150	(+41)56/4183160
CZ	AL-KO Kober Spol.sr.o.	(+420)382/210381	(+420)382/212782
D	AL-KO Geräte GmbH	(+49)8221/203-0	(+49)8221/203-138
DK	AL-KO Ginge A/S	(+45)98821000	(+45)98825454
EST/LT/LV	AL-KO Kober SIA	(+371) 67409330	(+371) 67807018
F	AL-KO S.A.S.	(+33)3/85-763540	(+33)3/85-763588
GB	Rochford Garden Machinery Ltd.	(+44)1963/828050	(+44)1963/828052
H	AL-KO KFT	(+36)29/537050	(+36)29/537051
HR	Brun.ko.-prom d.o.o.	(+385)1 3096 567	(+385)1 3096 567
I	AL-KO Kober GmbH / SRL	(+39)039/9329311	(+39)039/9329390
IN	AGRO-COMMERCIAL	(+91) 3322874206	(+91)3322874139
IQ	Gulistan Com	(+946) 750 450 80 64	
IRL	Cyril Johnston & Co. Ltd.	(+44) 2890813121	(+44)2890914220
LY	ASHOFAN FOR AGRICULT. ACC.	(+218)512660209	(+218)512660209
MA	BADRA Sarl	(+212)022447128	(+212)022447130
MK	Techno Geneks	(+389) 2 2551801	(+389) 2 2520175
N	AL-KO GINGE A/S	(+47)64862550	(+47)64862554
NL	O.DE LEEUW GROENTECHNIEK	(+31)38/444 6160	(+31)38/444 6358
PL	AL-KO Kober z.o.o.	(+48)61/8161925	(+48)61/8161980
RO	OMNITECH Technology SRL	(+4) 021 326 36 72	(+4) 021 326 36 79
RUS	OOO AL-KO Kober	(+7)499/1688718	(+7) 499/96600-00
RUS	AL-KO St. Petersburg GmbH	(+7) 8 12/4 46 10 75	(+7) 8 12/4 46 10 75
S	AL-KO Ginge Svenska AB	(+46)(0)31573580	(+46)(0)31575620
SK	AL-KO Kober Slovakia Spol.s.r.o.	(+421)2/45994112	(+421)2/45648117
SLO	Darko Opara s.p.	(+386) 1 722 58 50	(+386) 1 722 58 51
SRB	Agromarket d.o.o.	(+381) 34 308 000	(+381) 34 308 16
TR	ZIMAS A.S.	(+90) 232 4580586	(+90) 232 4572697
UA	TOV AL-KO Kober	(+380)44/4923396	(+380)44/4923397

APL GmbH | Head Quarter | Ichenhauser Str. 14 | 89359 Koetz | Deutschland

Telefon: (+49)8221/203-0 | Telefax: (+49)8221/8138

| [www.apl-garden.com](http://www.apl-garden.com)