

Grasfangsack

Grass catcher

Sac de ramassage

Grasopvangbak

Sběrný vak

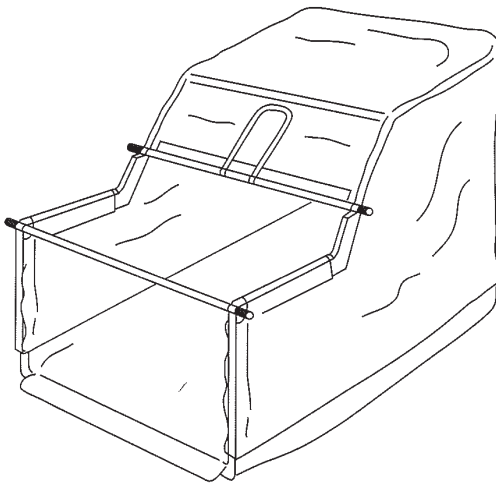
Kosz do trawy

Fångstsäck för gräs

Sacco raccoglierba

Bolsa para recogida de hierba cortada

Saco-captador de relva da



B14290

D **Fangsack:** Nylongewebe, drahtbügelverstärkt **Gewicht:** 1,5 kg
Einhängen des Fangsackes (Bild 1 – 4)
 Heckklappe geöffnet halten. Fangsack mit einer Hand am Griff halten und in die Öffnung leicht vorn anhebend einfügen, so dass die Verbindungsstange (1) unter dem Gehäuse hergleitet und der Fangsack sich zwischen Gehäuse und Nasen (3) einfügt. Dann die Verbindungsstange (2) in die Haken (4) einhängen. Das Einfügen der Verbindungsstange zwischen Gehäuse und Nasen verhindert bei Bodenunebenheiten ein Herauspringen des Fangsackes.

GB **Grass catcher:** Woven nylon, reinforced with wire frame **Weight:** 1,5 kg
Suspending the grass bag (Figure 1 – 4)
 Hold the rear flap open. Hold the handle of the grass bag with one hand and insert the opening so that it is slightly raised, the connecting rod (1) should be underneath the housing and the grass bag is positioned between the housing and the lugs (3). Now suspend the connecting rod (2) from the hook (4). The insertion of the connecting rod between the housing and the lugs prevents the grass bag from jumping off if the ground is uneven.

F **Sac:** Nylon, renforcé avec du fil métallique **Poids:** 1,5 kg
Comment suspendre le panier collecteur (Figure 1 – 4)
 Tenir ouvert la trappe arrière. Prendre le panier collecteur par sa poignée avec une main et insérer dans l'ouverture en soulevant légèrement la partie avant, de sorte que la tige de raccordement (1) glisse au-dessous du boîtier et le panier puisse s'insérer entre le boîtier et les butoirs (3). Suspendre ensuite aux crochets (4) la tige de raccordement (2). L'insertion de la tige de raccordement entre boîtier et butoirs prévient que le panier saute dehors en cas de déformations du terrain.

NL **Opvangbak:** nylon, draadbeugelverstekt **Gewicht:** 1,5 kg
Aanhaken van de opvangbak (Afbeelding 1 – 4)
 Achterklep geopend houden. Opvangbak met één hand aan de greep vasthouden en door lichtjes van voren op te heffen in de opening invoegen, zodat de verbindingsstaaf (1) onder de behuizing wordt doorgeleid en de opvangbak zich tussen behuizing en neuzen (3) invoegt. Dan de verbindingsstaaf (2) in de haken aanhaken. Het invoegen van de verbindingsstaaf tussen behuizing en neuzen verhindert bij onffenheden van de bodem dat de opvangbak eruit springt.

CZ **Sběrný vak:** nylonové vlákno, konstrukce vyztužená drátem **Váha:** 1,5 kg
Zavěšení záchytného pytle (Obrázek 1 – 4)
 Zadní klapku nechejte otevřenou. Záchytný pytel držte jednou rukou za držadlo a zasuňte ho do otvoru a zasuňte ho lehce vpředu nadzvedněte, takže se spojovací tyč (1) posouvá pod pouzdrum a záchytný pytel se usadí mezi zadržovací a výčnělky (3). Pak zavěste spojovací tyč (2) do háků (4). Vložení spojovací tyče mezi pouzdro a výstupky zabraňuje při nerovnostech terénu vyskočení záchytného pytle.

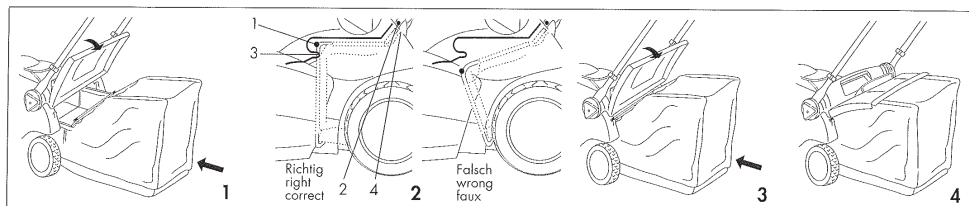
PL **Kosz do trawy:** tworzywo wzmocnione siatką nylonową na konstrukcji drucianej (z drutu stalowego) **Waga:** 1,5 kg
Dowieszenie worka przechwytyjącego (Rys. 1 – 4)
 Tylną klapę trzymać otwartą. Workę przechwytyjącą trzymać jedną ręką przy trzonku i wsunąć do otworu lekko przy tym podnosząc ku górze, tak żeby drążek łączący (1) wsunął się pod obudowę a worek przechwytyjący wsunął się między obudowę i noski (3). Następnie drążek łączący (2) dowiesić na hakach (4). Wstawienie drążka łączącego pomiędzy obudowę i noski zapobiega wyskoczeniu worka przechwytyjącego w przypadku nierówności terenu.

S **Fångsäck:** Nylonväv, förstärkt med trådbyggl **Vikt:** 1,5 kg
Sätta i uppsamlings säcken (Figure 1 – 4)
 Håll bakklaffen öppnad. Håll uppsamlings säcken med ena handen i greppet, lyft upp den lite framtill och sätt i den i öppningen så, att förbindelsestången (1) glider under kåpan och uppsamlings säcken infogas mellan kåpa och knaggar (3). Montera sedan i förbindelsestången (2) i hakarna (4). Genom att förbindelsestången infogas mellan kåpan och knaggarna förhindras att uppsamlings säcken hoppar ur om marken är ojämn.

I **Sacco:** Tessuto di nylon, rinforzato da staffa di filo metallico **Peso:** 1,5 kg
Aggancio del sacco di raccolta (Figura 1 – 4)
 Tenere aperto il portello del bagagliaio. Tenere il sacco di raccolta con una mano per l'impugnatura e introdurlo nell'apposito foro sollevandolo leggermente in avanti in modo che l'asta di giunzione (1) scivoli sotto il carter e il sacco di raccolta possa inserirsi tra il carter e i nasetti (3). Sistemare l'asta di giunzione (2) nei ganchi (4). L'inserimento dell'asta di giunzione tra il carter e i nasetti impedisce, in caso di dislivello del suolo, lo sgancio del sacco di raccolta.

E **Bolsa de recogida:** Tejido de nylon, con refuerzo de alambre **Peso:** 1,5 kg
Colgar el saco para el césped (Imagen 1 – 4)
 Mantener abierta la tapa posterior. Sustener con una mano el saco para el césped e introducirlo en la abertura levantándolo ligeramente adelante, de forma que la barra de unión (1) se deslice por debajo de la caja y el saco para el césped se incorpore entre la caja y los talones. Enganchar a continuación la barra de unión (2) en los ganchos (4). La incorporación de la barra de unión entre la caja y los talones impide que el saco para el césped se caiga al haber desigualdades del terreno.

P **Saco-captador:** em tecido de nylon, reforçado com arco de arame **Peso:** 1,5 kg
Suspender do saco de retenção (Imagem 1 – 4)
 Manter a tampa traseira aberta. Segure o saco de retenção com uma mão no manípulo e insere na abertura levantando levemente em frente, para que a barra de junção (1) possa deslizar em baixa da caixa e o saco de retenção insere entre caixa e narizes (3). Depois suspenda a barra de junção (2) nos ganchos (4). O inserimento da barra de junção entre caixa e narizes impede um projectamento do saco de retenção nas desigualdades do solo.



D Garantie

Der Hersteller gewährt für seine Produkte bei ausschließlich privater Nutzung 24 Monate Garantie (ab Kaufdatum). Die gesetzlichen Gewährleistungsansprüche bleiben davon unberührt. Die Garantieleistung bezieht sich auf alle wesentlichen Mängel der Produkte, die nachweislich auf Material- oder Fabrikationsfehler zurückzuführen sind. Sie erfolgt nach unserem Ermessen durch die Ersatzlieferung eines einwandfreien Produktes oder die kostenlose Nachbesserung des Produktes, wenn folgende Voraussetzungen gewährleistet sind:

- Das Produkt ist bei Gefährübergang frei von Rechtsmängeln übergeben worden.
- Ein Original-Kaufbeleg mit Käuferadresse, Kaufdatum, Typ und Produktbezeichnung liegt als Kaufnachweis vor. Der Kaufort liegt innerhalb der EU.
- Das Produkt wurde sachgemäß und entsprechend den Empfehlungen in der Gebrauchsanweisung behandelt. Die Wartung und Reinigung des Produktes nach den Angaben der Gebrauchsanweisung ist unabdingbar. Es wurde weder vom Käufer noch von einem nicht autorisierten Dritten versucht, das Produkt zu zerlegen bzw. zu reparieren.
- Es ist sicherzustellen, dass ausschließlich Original-Ersatzteile und Original-Zubehör oder vom Hersteller freigegebene Teile verwendet werden. Bei einem Einsatz von Nicht-Original-Teilen oder Nicht-Original-Zubehör sind Folgeschäden und erhöhte Unfallgefahr nicht auszuschließen. Diese Folgeschäden unterliegen nicht der Garantie.
- Das Produkt muss direkt oder ausreichend frankiert einer autorisierten Servicestelle übergeben bzw. zugeschickt werden. Der Original-Kaufbeleg ist dem Produkt beizulegen.
- Beschädigungen aufgrund von Bedienerefehlern, nicht bestimmungsgemäßen Gebrauch, Verwendung von ungeeigneten, nicht originalen oder freigegebenen Austausch-, Ersatz- und Zubehörteilen sowie nicht sachgemäß durchgeführten Wartungs- und Reinigungsarbeiten, können nicht als Garantie anerkannt werden.

Die Produkte enthalten verschiedene Bauteile, die einem gebrauchsbedingten Verschleiß bzw. einer normalen Abnutzung unterliegen. Diese Verschleißteile sind nicht Bestandteil der Garantie.

Diese Hersteller-Garantie berührt die gegenüber dem Händler / Verkäufer bestehenden Gewährleistungsansprüche nicht.

GB Warranty

The manufacturer warrants its products for exclusively non-commercial use for a period of 24 months from the date of original purchase. This warranty does not affect statutory warranty claims. The warranty covers all substantial faults of the product, which are caused by defects in material and workmanship. If a product exhibits such a defect we will, at our option, repair or replace it without cost for parts and labour provided the following requirements are fulfilled:

- The product must have been sold to the customer in a legally correct way.
- The original receipt with the customer's address, date of purchase, model and product designation is presented as proof of purchase. The product must have been purchased within the EC.
- The product was handled properly and according to the recommendations in the operating instructions. It is essential that the product has been maintained and cleaned according to the information in the operating instructions. No attempt to disassemble or repair the product has been made by either the buyer or an unauthorised third party.
- It must be ensured that only original replacement parts and original accessories approved by the manufacturer are used. There may be an increased risk of consequential damage and accidents if non-original parts or non-original accessories are used. This warranty does not cover consequential damages.
- The product must be either taken directly or sent with postage paid to an authorised service centre. The original receipt must be sent with the product.
- The warranty does not cover damage from misuse, abuse, use of unsuitable, non-original or unauthorised interchangeable parts, replacement parts or accessories, as well as improper maintenance and cleaning.

The manufacturer warranty does not affect existing warranty claims between the customer and the dealer / seller.

F Garantie

Le fabricant accorde sur ses produits exclusivement destinés à un usage privé une garantie de 24 mois (à compter de la date d'achat) qui n'affecte pas les dispositions légales. La garantie s'applique à tous les défauts majeurs tenant d'une manière démontrable à des vices de matériau ou de fabrication. Elle entraîne à la discrétion du fabricant la livraison d'un produit de remplacement intact ou la réparation gratuite du produit défectueux dans les conditions suivantes :

- Lors du transfert des risques, le produit a été remis sans vices juridiques.
- Un bon d'achat original avec l'adresse de l'acheteur, la date d'achat, la désignation et le modèle du produit est joint. Le lieu d'achat se situe dans l'UE.
- Le produit a été traité de façon conforme, suivant les instructions d'emploi. Le respect des consignes d'entretien et de nettoyage contenues dans le mode d'emploi est obligatoire. Ni l'acquéreur ni un tiers non agréé n'ont tenté de désassembler ou de réparer le produit.
- Il est garanti que seuls des pièces de rechange et accessoires originaux ou des pièces homologuées par le fabricant sont utilisés.
- En cas d'utilisation de pièces ou d'accessoires non originaux, il est impossible d'exclure des dommages consécutifs et des risques d'accidents accrus. Ces dommages ne sont pas couverts par la garantie.
- Le produit doit être remis directement ou envoyé suffisamment affranchi à un point de service après-vente autorisé. Le bon d'achat original doit être joint au produit.
- Les dommages résultant d'erreurs de manipulation, d'un usage non conforme, de pièces de rechange, de remplacement et d'accessoires non originaux ou non homologués et d'une maintenance/d'un entretien inadéquat ne peuvent faire l'objet d'une garantie.

Cette garantie de fabricant n'affecte pas les droits de garantie à l'égard du distributeur / revendeur.

NL Garantie

De fabrikant geeft voor zijn producten bij uitsluitend particulier gebruik 24 maanden garantie (vanaf de aankoopdatum). De wettelijke garantie-aanspraken blijven daarvan onberoerd. De garantie heeft betrekking op alle essentiële defecten van de producten die op materiaal- of productiefouten zijn terug te voeren. Te onzer beoordeling vindt dit plaats door de levering van een vervangend product of de gratis reparatie van het product als aan volgende vereisten voldaan is:

- Het product is bij risico-overgang vrij van tekortkomingen overgegeven.
- Een origineel aankoopbewijs met adres van koper, aankoopdatum, type en productomschrijving wordt als koopbewijs overlegd. De plaats van koop ligt binnen de EU.
- Het product is adequaat en volgens de aanbevelingen in de gebruiksaanwijzing behandeld. Het onderhoud en schoonmaken van het product volgens de gegevens in de gebruiksaanwijzing is bindend. Er is noch door de koper noch door een niet-geautoriseerde derde geprobeerd het product uit elkaar te halen of te repareren.
- Er moet voor gezorgd worden dat uitsluitend originele reserveonderdelen en originele accessoires of door de fabrikant vrijgegeven onderdelen gebruikt worden. Bij gebruik van niet-originele onderdelen of niet-originele accessoires is schade als gevolg daarvan of een verhoogd gevaar op ongevallen niet uit te sluiten. Deze schade valt niet onder de garantie.

- Het product moet direct of voldoende gefrankeerd bij een geautoriseerd servicepunt worden afgegeven of daarnaar worden opgezonden. De originele aankoopbon moet bij het product gevoegd worden.

NL

- Beschadigingen op grond van Bedienfouten, niet-correct gebruik, gebruik van ongeschikte, niet-originele of niet-rijgegeven vervangende, reserve- en toebehorende onderdelen alsmede niet correct uitgevoerde onderhouds- en reinigingswerkzaamheden vallen niet onder de garantie.

Deze fabrieksgarantie sluit de tegenover de handelaar / verkoper bestaande garantieaanspraken niet uit.

Záruka

CZ

Výrobce poskytuje na své výrobky při výlučně soukromém používání záruku v délce 24 měsíců (od data koupě). Zákonné nároky ze záruky tím zůstávají nedotčeny. Záruka se vztahuje na všechny podstatné nedostatky výrobků, které se prokazatelně týkají chyb materiálu nebo výroby. Záruka se řeší dle našeho uvážení formou náhradního dodání bezvadného výrobku nebo bezplatného odstranění vad výrobku, pokud jsou zaručeny následující předpoklady:

- Výrobek byl při přechodu nebezpečí předán bez právních vad.
- Originální doklad o koupi s adresou kupujícího, datem koupě, typem a označením výrobku jako důkaz o koupi je k dispozici. Místo koupě se nachází na území EU.
- S výrobkem se zacházelo odborně a dle doporučení návodu k obsluze. Údržba a čištění výrobku není dle údajů návodu k obsluze opomítno. Kupující ani neautorizovaná třetí osoba se nepokoušela výrobek rozebrat, popř. opravit.
- Je třeba zajistit, aby se používaly výhradně originální náhradní díly a originální příslušenství nebo díly povolené výrobcem. Při použití nikoli originálních dílů nebo nikoli originálního příslušenství nejsou vyloučeny následné škody a zvýšené nebezpečí úrazu. Na tyto následné škody ze záruka nevztahuje.
- Výrobek se musí přímo předat nebo dostatečně ofrankovaný zaslat autorizovanému servisnímu středisku. K výrobku je nutno přiložit originální doklad o koupi.
- Poškození na základě chybné obsluhy, používání v rozporu s určením, používání nevhodných, nikoli originálních nebo nepovolených výměnných či náhradních dílů nebo dílů příslušenství, jakož i neodborné provádění údržbářské práce a čištění nelze uznat jako záruku.

Touto zárukou výrobce nejsou dotčeny nároky ze záruky existující vůči obchodníkovi /-prodeji.

Gwarancja

PL

Producent udziela na swoje produkty 24 miesięcznej (od daty zakupu) gwarancji producenta w przypadku korzystania z urządzenia wyłącznie do celów domowych. Prawne roszczenia z tytułu gwarancji ustawowej zostają przy tym zachowane. Gwarancję producenta objęte są wszystkie znaczące wady produktu, które spowodowane zostały w udowodniony sposób poprzez wady materiałowe lub produkcyjne. Roszczenie zostanie zaspokojone wg naszego uznania poprzez dostarczenie produktu wolnego od wad lub bezpłatną naprawę produktu, jeżeli zostaną spełnione następujące warunki:

- Produkt został nabyty w sposób wolny od wad prawnych.
- Przedłożony zostanie jako dowód zakupu oryginalny kwit zakupu z adresem sprzedawcy, datą zakupu, określeniem typu oraz produktu. Miejsce zakupu musi znajdować się w obrębie Unii Europejskiej.
- Produkt używany był zgodnie z jego przeznaczeniem w sposób zgodny z zaleceniami instrukcji obsługi. Warunkiem koniecznym jest konserwacja i czyszczenie produktu zgodnie z instrukcją obsługi. Sprzedawca oraz inne nieupoważnione osoby trzecie nie mogą dokonywać prób naprawy względnie rozbierania produktu.
- Należy zapewnić, że używane były wyłącznie oryginalne części zamienne oraz oryginalne wyposażenie dodatkowe lub części dopuszczone przez producenta. W przypadku stosowania części nieoryginalnych lub nieoryginalnego wyposażenia dodatkowego należy liczyć się z następstwami w postaci szkód oraz podwyższonego ryzyka wypadku. Szkody te nie podlegają gwarancji.
- Produkt musi zostać przekazany lub być przesyłany (z właściwą opłatą) bezpośrednio do autoryzowanego punktu serwisowego. Do produktu należy dołączyć oryginalny kwit zakupu.
- Uszkodzenia spowodowane błędami obsługi, użytkowaniem niezgodnym z przeznaczeniem, stosowaniem niewłaściwych, nieoryginalnych lub niedopuszczonych części zamiennych, zastępczych lub wyposażenia dodatkowego jak również niewłaściwie przeprowadzanie prac konserwacyjnych i czyszczenia mogą zostać uznane jako utrata gwarancji.

Niniejsza gwarancja producenta nie zastępuje roszczeń ustawowych gwarancyjnych wobec sprzedawcy.

Garanti

S

Tillverkaren lämnar 2 års garanti för sina produkter, fr.o.m. köpdatum. Produkterna skall endast användas för privat bruk. I övrigt gäller köplagen. Denna garanti omfattar alla väsentliga fel på produkten som kan bevisas stå i samband med material- eller fabriktionsfel. Det är upp till tillverkaren att avgöra om produkten skall ersättas med felfri produkt eller om den faktiska produkten skall repareras utan kostnad. Detta gäller under följande förutsättningar:

- Produkten är vid försäljningsstillfället i felfritt tillstånd.
- Köparen kan förelägga ett köpvitto i original med inköpsadress, datum, produktens typ och beteckning. Köpet skall ha skett inom EU. Produkten har hanterats korrekt enligt rekommendationerna i bruksanvisningen. Instruktioner för underhåll och rengöring av produkten har utförts enligt anvisning. Produkten är i intakt tillstånd. Vare sig köparen eller tredje man har försökt att reparera eller öppna produkten.
- Endast reservdelar och tillbehör i original eller av tillverkaren godkända delar har använts. Vid användning av icke godkända reservdelar eller tillbehör kan följeskador eller ökad risk inte uteslutas. Dessa följeskador omfattas inte av garantin.
- Produkten skall sändas till kundtjänst. Vi står inte för portokostnader. Inköpskvitto i original skall bifogas.
- Skador som kan härledas till felaktigt handhavande, icke avsedd användning, användning av olämpliga eller icke godkända utbytes-, reserv-, eller tillbehörsdelar samt icke korrekt genomfört underhåll eller rengöring omfattar inte av garantin.

Denna tillverkargaranti berör inte garantiförhållandet mellan tillverkaren och återförsäljaren.

Garanzia

I

Il produttore concede 24 mesi di garanzia (a partire dalla data di acquisto) su tutti i propri prodotti, purché vengano utilizzati esclusivamente per uso privato. I diritti alla garanzia previsti per legge restano comunque inviolati. La garanzia si riferisce a tutti i vizi essenziali del prodotto che possano essere riconducibili a vizi del materiale o difetti di lavorazione. Inoltre, la garanzia viene concessa a nostra discrezione sotto forma di fornitura sostitutiva di un prodotto in perfette condizioni di funzionamento oppure con la riparazione gratuita del prodotto, purché vengano soddisfatte le seguenti premesse:

- in caso di trasmissione del rischio, il prodotto è stato ceduto privo di vizi giuridici.
- presentazione della ricevuta originale di acquisto con l'indirizzo dell'acquirente, la data di acquisto, il tipo ed il nome del prodotto a titolo di prova dell'acquisto. Il luogo di acquisto deve rientrare nel territorio dell'Unità Europea.



- Il prodotto deve essere stato utilizzato correttamente e conformemente alle raccomandazioni riportate nelle istruzioni per l'uso. La manutenzione e la pulizia del prodotto conformemente alle indicazioni riportate nelle istruzioni per l'uso sono requisiti essenziali. Né l'acquirente né terze persone non autorizzate possono tentare di smontare il prodotto nelle sue parti né di ripararlo.
- Si devono assolutamente utilizzare parti di ricambio originali ed accessori originali oppure componenti espressamente autorizzati dal produttore. Qualora venissero utilizzati parti o accessori non originali, non si escludono eventuali danni conseguenti ed un maggiore rischio di infortunio. I danni conseguenti non sono coperti dalla presente garanzia.
- Il prodotto deve essere consegnato direttamente ad un centro di assistenza autorizzato oppure inviato con pacco sufficientemente affrancato. Al prodotto dovrà essere allegata la ricevuta originale di acquisto.
- Danni causati da comando errato, utilizzo non secondo destinazione, impiego di componenti intercambiabili, di ricambio ed accessori non idonei, non originali o non autorizzati nonché da lavori di manutenzione e riparazione non correttamente eseguiti non possono essere riconosciuti come diritti alla garanzia.

La presente garanzia concessa dal produttore non comprende i diritti alla garanzia esistenti nei confronti del commerciante / venditore.



Garantía

El fabricante garantiza sus productos para el uso doméstico durante 24 meses (a partir de la fecha de compra). Esta garantía no va en detrimento de los derechos de garantía legales. Esta garantía hace referencia a todos los defectos importantes de los productos que se demuestre se deben a defectos de fabricación o del material. La garantía consiste en la sustitución por otro producto en buen estado o en la reparación gratuita del producto, lo que se considere más oportuno. Estas son las condiciones previas que deben darse:

- El producto se ha enviado según la ley en caso de transporte de mercancías peligrosas.
- Se debe adjuntar el comprobante de compra original con la dirección del comprador, la fecha de compra, el modelo y el nombre del producto. Debe haberse adquirido en la UE.
- El producto se ha tratado correctamente siguiendo las recomendaciones de las instrucciones de uso. Es indispensable haber mantenido y limpiado el producto según las instrucciones de uso. Ni el comprador ni terceras personas sin autorización han intentado desmontar ni reparar el producto.
- Se debe garantizar que sólo se han utilizado recambios y accesorios originales o componentes autorizados por el fabricante. Si se han utilizado piezas o accesorios no originales, no pueden excluirse daños ni un incremento del riesgo de accidentes. Estos daños no están incluidos en la garantía.
- El producto se debe llevar o enviar directamente o por correo a uno de los centros de servicio técnico autorizados. Se debe adjuntar el comprobante de compra original.
- Los daños debidos a errores del usuario, a un uso indebido, a la utilización de recambios o accesorios no originales o no autorizados, así como a trabajos de reparación y limpieza incorrectos, no se incluyen en la garantía.

Esta garantía del fabricante no va en detrimento de los derechos de garantía del distribuidor / vendedor.



Garantia

O fabricante concede 24 meses de garantia (a partir da data da compra) aos seus produtos de uso exclusivamente privado, sem prejuízo das disposições da lei em matéria de direitos de reclamação no âmbito das garantias. A prestação da garantia diz respeito a todas as falhas importantes dos produtos, comprovadamente atribuíveis a defeitos de material ou de fabrico. Depois da nossa avaliação, receberá um produto sem defeito ou será efectuada a reparação gratuita do produto, se forem cumpridas as seguintes condições:

- Em caso de transferência de risco, o produto foi entregue isento de vício jurídico.
- Apresentação de um recibo original com endereço do vendedor, data da compra, designação do modelo e do produto a título de comprovativo de compra. O local de compra se situa dentro do espaço da EU.
- O produto foi tratado convenientemente e de acordo com as recomendações do manual do utilizador. A manutenção e a limpeza do produto de acordo com as indicações do manual do utilizador é indispensável. O produto não foi alvo de tentativa de desmontagem nem de reparação por parte do vendedor nem de terceira pessoa não autorizada.
- É preciso garantir a utilização exclusiva de peças sobressalentes e acessórios originais ou autorizados pelo fabricante. A utilização de peças e acessórios não originais poderá causar prejuízos indirectos e acidentes. Tais prejuízos indirectos estão excluídos da garantia.
- O produto tem de ser enviado directamente ou devidamente franquiado a um ponto de assistência técnica autorizado.
- O produto deve vir acompanhado do respectivo recibo original.
- Não são cobertos pela garantia danos devidos a erros de utilização, uso diferente daquele a que se destina, utilização de peças de substituição ou sobressalentes e acessórios não originais ou não autorizados, bem como trabalhos de manutenção ou de limpeza impróprios.

Esta garantia do fabricante não afecta os direitos de reclamação perante o agente autorizado / vendedor ao abrigo da garantia.

