



- D
- GB
- F
- I
- PL
- CZ
- SK
- H
- DK
- S
- N
- RUS

INFORMATION | MANUALS | SERVICE

BLOWER VAC 2200 E BLOWER VAC 2400 E SPEED CONTROL

Betriebsanleitung



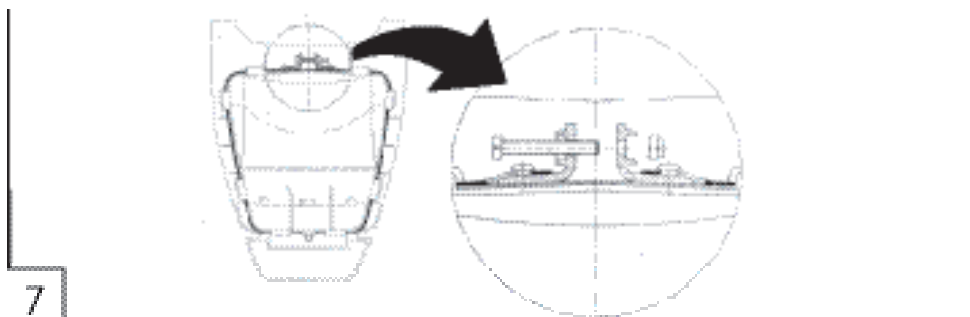
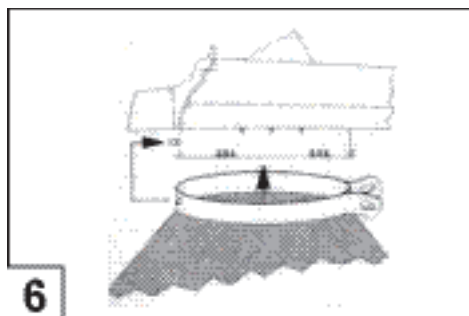
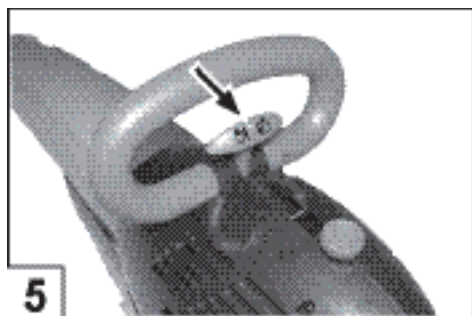
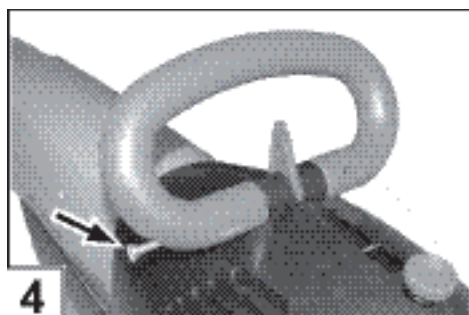
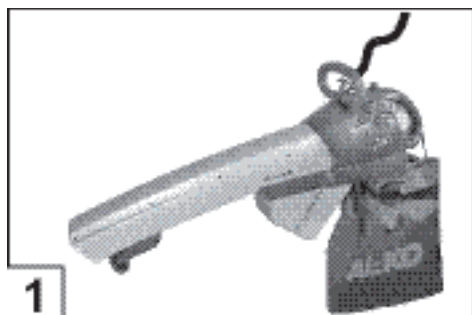


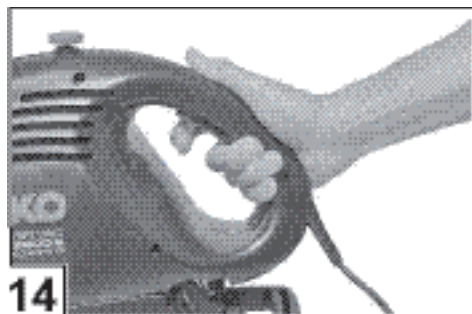
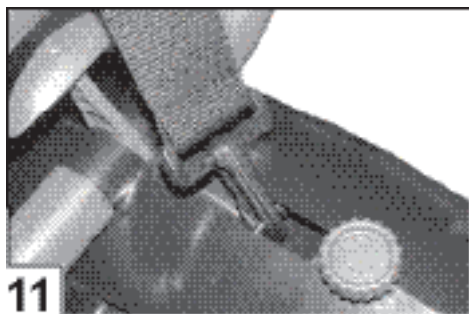
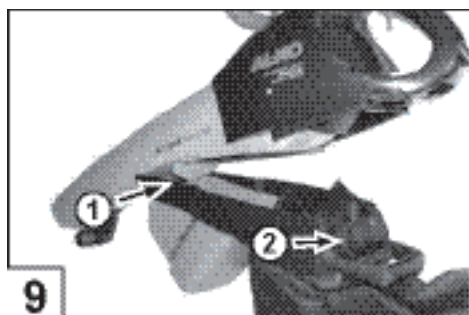
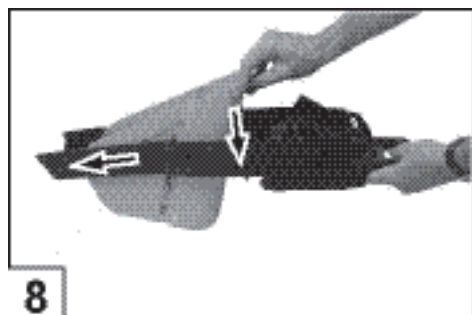
D: Betriebsanleitung.....	6	SK: Návod na použitie.....	54
GB: Operating Instructions	14	H: Használat.....	62
F : Mode d'emploi	22	DK: Brugsanvisning	70
I: Libretto di istruzioni.....	30	S: Bruksanvisning	78
PL: Instrukcja obsługi.....	38	N: Bruksanvisning	86
CZ: Návod k použití.....	46	RUS: Руководство по эксплуатации.....	94

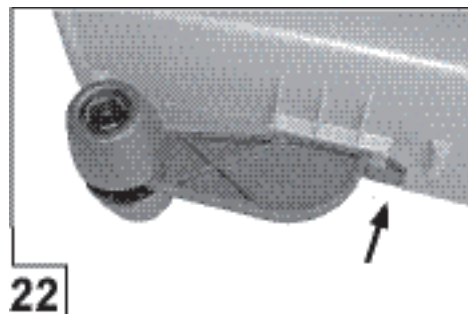
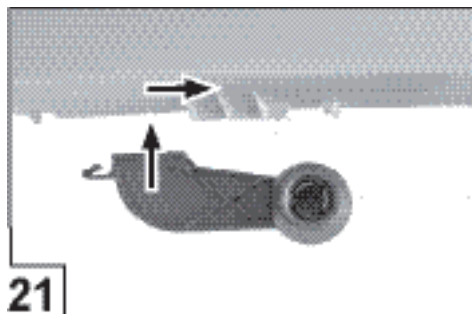
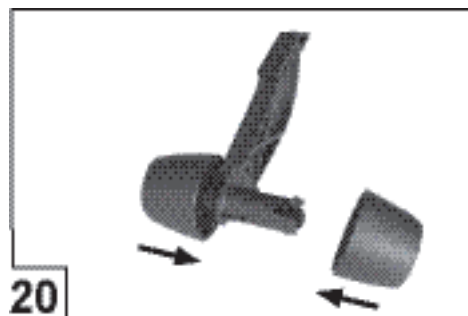
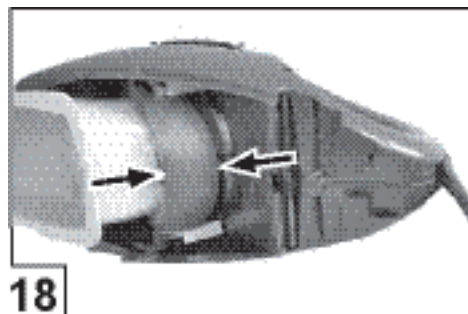
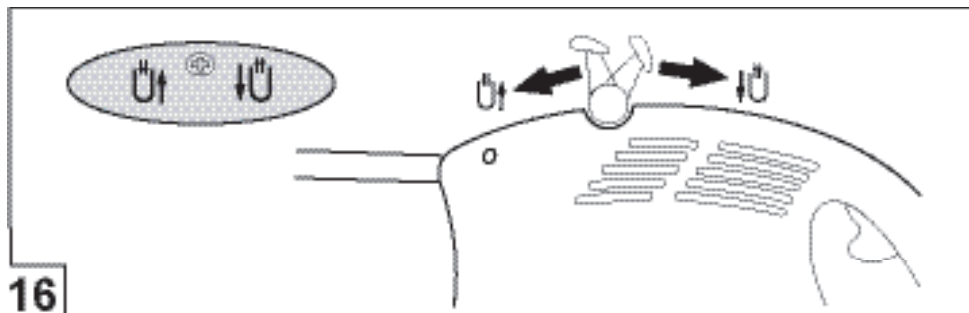
© Copyright 2010

AL-KO Geräte GmbH Kötz, Germany

This documentation is allowed to-also in excerpts-only with express authorization of the AL-KO Geräte GmbH duplicates or third accessible is done. Technical alterations of influence of the function reservations.







Zu diesem Handbuch

- Lesen Sie diese Dokumentation vor der Inbetriebnahme durch. Dies ist Voraussetzung für sicheres Arbeiten und störungsfreie Handhabung
- Beachten Sie die Sicherheits- und Warnhinweise in dieser Dokumentation und auf dem Gerät
- Diese Dokumentation ist permanenter Bestandteil des beschriebenen Produkts und sollte bei Veräußerung dem Käufer mit übergeben werden

Zeichenerklärung



Achtung!

Genaueres Befolgen dieser Warnhinweise kann Personen- und / oder Sachschäden vermeiden.



Spezielle Hinweise zur besseren Verständlichkeit und Handhabung.



Das Kamerasymbol verweist auf Abbildungen.

Inhaltsverzeichnis

Einleitung.....	6
Zeichenerklärung.....	6
Produktbeschreibung.....	6
Sicherheits- und Schutzeinrichtungen.....	7
Technische Daten.....	8
Sicherheitshinweise.....	8
Montage.....	9
Bedienung.....	10
Wartung und Pflege.....	11
Lagerung.....	11
Entsorgung.....	11
Hilfe bei Störungen.....	12
Garantie.....	12
EG-Konformitätserklärung.....	13

Produktbeschreibung

In dieser Dokumentation wird ein Elektro-Laubsauger mit Fangsack beschrieben.

Das Gerät ist mit einem Netzanschlußkabel von 0,2 m Länge ausgestattet. Zum Betrieb des Gerätes wird eine wetterfeste Schutzkontakt-Verlängerungsleitung benötigt (nicht im Lieferumfang enthalten).

Bestimmungsgemäße Verwendung

Folgende Verwendungen sind bestimmungsgemäß:

- Einsaugen und Wegblasen von trockenen Laub- und Gartenabfällen (Gras, kleine Zweige, Tannenzapfen, Papierfetzen)
- Betrieb des Gerätes im privaten Bereich



Andere oder darüber hinausgehende Verwendungen gelten als nicht bestimmungsgemäß. Für dadurch entstehende Schäden haftet der Hersteller nicht!

Möglicher Fehlgebrauch

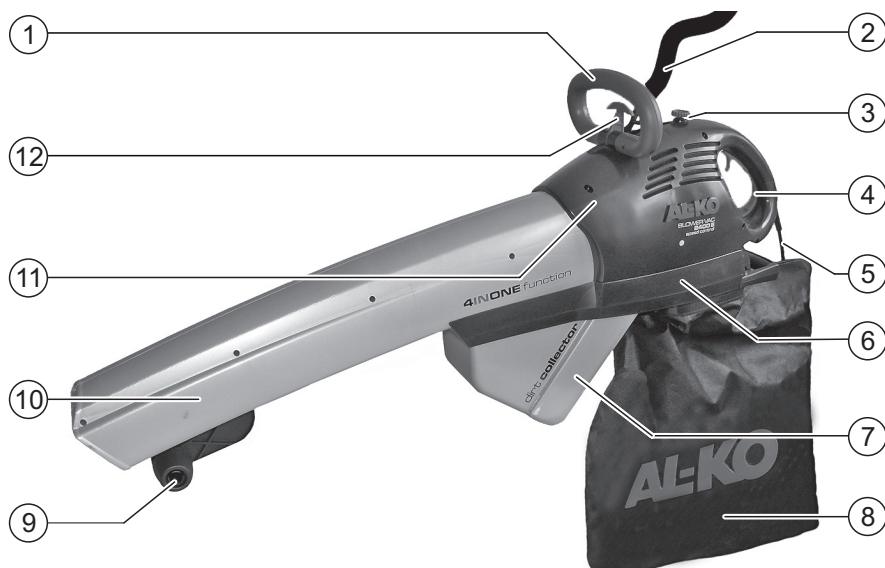
Folgende Verwendungen sind nicht bestimmungsgemäß (Beispiele):

- Überbrücken oder Demontieren von Sicherheitseinrichtungen
- Einsaugen oder Wegblasen von brennenden, brennbaren oder explosiven Stoffen
- Einsaugen von Flüssigkeiten
- Betrieb des Gerätes bei Regen
- Betrieb des Gerätes im gewerblichen Bereich

Sicherungs- und Schutzeinrichtungen

- Sicherheitsschalter für Sackrahmen
- Nicht feststellbarer EIN / AUS-Schalter

Produktübersicht



1	Tragegriff	7	Vorabscheider
2	Tragegurt	8	Fangsack
3	Drehzahlregler *	9	Laufrollen
4	EIN / AUS-Schalter	10	Saug- / Blaskanal
5	Netzanschlußkabel	11	Motorgehäuse
6	Sackrahmen	12	Umschalthebel Saugen / Blasen

* je nach Ausführung

Bedeutung der Symbole auf dem Gerät



Vor Reinigung oder Wartung Netzstecker ziehen und warten, bis der Motor steht.



Bedienungsanleitung lesen und danach handeln.



Unbeteiligte Personen, besonders Kinder, fernhalten.



Bei Regen nicht verwenden oder im Freien stehen lassen.



Augenschutz tragen.

Technische Daten

Technische Daten	Blower Vac 2200 E	Blower Vac 2400 E speed control
Leistungsaufnahme	2 200 W	2 400 W
Saugleistung	9,7 m ³ / min	5,0 – 10,0 m ³ / min
Blasgeschwindigkeit	205 km / h	170 – 210 km / h
Volumen Vorabscheider	5 l	5 l
Volumen Fangsack	40 l	40 l
Tragegurt	Ja	Ja, mit Polsterung
Drehzahlregler	Nein	Ja
Reduzierung des Sauggut-Volumens	Bis zu 90 %	Bis zu 90 %
Netzspannung, Absicherung	230V AC / 50 Hz, 10 A	230V AC / 50 Hz, 10 A
Schutzklasse	□ / II	□ / II
Schalldruckpegel L _{PA}	93 db (A)	93 dB(A)
Maximale Schwingungsbeschleunigung avhw	< 2,5 m / s ²	< 2,5 m / s ²
Gewicht	5,1 kg	5,4 kg

Sicherheitshinweise

Achtung!

Gerät nur in technisch einwandfreiem Zustand benutzen!.


Achtung – Verletzungsgefahr!

Sicherheits- und Schutzeinrichtungen dürfen nicht außer Kraft gesetzt werden.

Elektrische Sicherheit

- Nur Verlängerungsleitungen verwenden, die für den Gebrauch im Freien vorgesehen sind
- Verlängerungsleitungen mit Querschnitt von mindestens 3 x 1,5 mm² verwenden
- Keine beschädigten oder brüchigen Verlängerungsleitungen verwenden
- Max. elektrische Belastbarkeit von Verlängerungsleitungen auf Kabeltrommeln beachten
- Verlängerungsleitungen in Zugentlastung am Gerät einlegen
- Kabel immer von der Maschine weg führen
- Gerät vor Feuchtigkeit schützen

Sicherheitshinweise zur Bedienung

 Örtliche Bestimmungen zum Betreiben von Geräten beachten.

- Der Bediener oder Benutzer ist für Unfälle oder die Gefährdung anderer Personen und ihres Eigentums selbst verantwortlich.
- Kinder dürfen das Gerät nicht benutzen
- Personen, die diese Gebrauchsanleitung nicht kennen, dürfen das Gerät nicht benutzen
- Gerät nur bei Tageslicht oder sehr guten künstlichen Lichtverhältnissen betreiben
- Gerät nicht unter Einfluss von Alkohol, Drogen oder Medikamenten bedienen
- Gerät nicht benutzen, wenn sich Personen, besonders Kinder, oder Haustiere in der Nähe befinden.
- Gerät nicht unbeaufsichtigt lassen
- Gerät vor jedem Gebrauch auf Beschädigungen prüfen, beschädigte Teile ersetzen lassen
- Gerät niemals in Betrieb setzen, wenn Sackrahmen oder Fangsack beschädigt oder nicht montiert sind

- Zweckmäßige Arbeitskleidung tragen:
 - Schutzbrille
 - Schutzhandschuhe
 - Gehörschutz
 - Gesichtsschutz gegen Staub
 - festes Schuhwerk
 - lange Hosen
- Von der Ansaugöffnung fernhalten:
 - lose hängende Kleidung
 - Schmuck
 - Langes Haar
- Alle Einlässe für die Kühlluft von Unrat freihalten.
- Unrat niemals in Richtungen blasen, in denen sich Personen aufhalten.

Montage



Achtung!

Das Gerät darf erst nach vollständiger Montage betrieben werden.

Haltegriff montieren

1. Vierkantmutter in den Haltegriff einsetzen (📷 2).
2. Haltegriff auf das Gehäuse schieben (📷 3).
3. Gewünschte Griffposition einstellen.
4. Schraube (M6×100) in Haltegriff einsetzen (📷 4).
5. Haltegriff festschrauben.

Umschalthebel montieren

1. Griffstück lagerichtig aufsetzen (📷 5).
2. Schraube (Ø 3,5 × 16) in Griffstück einsetzen.
3. Griffstück festschrauben.

Fangsack montieren (📷 6)

1. Fangsackriemen am Einhängezapfen des Sackrahmens einhängen und um den Kragen des Sackrahmens legen.
2. Verschlusswinkel in die Ösen des Fangsackriemens einrasten lassen (📷 7).
3. Fangsackriemen mit Schraube (M4×30) und Mutter vorsichtig festspannen (📷 7).

Vorabscheider montieren

1. Untere Kante des Vorabscheiders in Sackrahmen einschieben (📷 8).
2. Obere Kante des Vorabscheiders in Sackrahmen einrasten lassen (📷 8).

Sackrahmen montieren

1. Sackrahmen an der Nase des Saugrohres einhängen (📷 9/1).
2. Sackrahmen leicht nach oben ziehen (📷 9/2).
3. Haltegriff am Gehäuse einrasten lassen (📷 10).

Tragegurt montieren

1. Karabinerhaken des Tragegurtes in die Gurthalterung am Gerät einhängen (📷 11).
2. Gurtlänge so einstellen, dass das Gerät knapp über dem Boden geführt werden kann.
3. Nur bei Blower Vac 2400 E speed control: Gurtpolster um Schulterbereich des Tragegurtes legen und Klettband verschließen.

Laufrollen montieren

1. Laufrollen links und rechts auf Laufrollenträger aufstecken, bis sie einrasten (📷 19, 20).
2. Laufrollenträger in die Aufnahme an der Unterseite des Saug-/Blaskanals einschieben, bis er einrastet (📷 21, 22).

Bedienung

Erstinbetriebnahme

Achtung!

Das Gerät darf erst nach vollständiger Montage betrieben werden.

- Stecker und Kupplungsdoesen an Verlängerungsleitungen müssen aus Gummi, Weich-PVC oder anderem thermoplastischen Material der gleichen mechanischen Festigkeit sein oder mit diesem Material überzogen sein
- Leitungsart der Verlängerungsleitung darf nicht leichter sein als:
 - leichte Gummischlauchleitung H05 RN-F nach VDE 0282 Teil 8
 - Schlauchleitung mit Polyurethanmantel nach VDE 0282 Teil 10
- Kinder von dem am Netz angeschlossenen Gerät fernhalten
- Gerät nur an Netzsteckdosen anschließen, die mit einem Fehlerstromschutzschalter (RCD) mit Auslösestrom von max. 30 mA gesichert sind
- Die Steckvorrichtungen der Verlängerungsleitungen müssen spritzwassergeschützt sein
- Schutzvorrichtungen dürfen nicht entfernt werden

Transport

Achtung – Beschädigungsgefahr!


Gerät nicht durch Ziehen am Netzanschlusskabel ausstecken.
Zum Ausstecken am Netzstecker ziehen!


- Gerät nur am Griff oder am Tragegurt tragen
- Laufrollen nicht zum Transport des Gerätes verwenden

Betrieb

Achtung – Verletzungsgefahr!

Gerät nicht ohne Fangsack betreiben.
Reißverschluss am Fangsack schließen..

 Der Laubsauger funktioniert nur, wenn der Sackrahmen am Gehäuse eingehängt ist (Sicherheitsschalter).

- Netzanschlusskabel und Verlängerungsleitungen müssen regelmäßig auf Anzeichen von Beschädigungen überprüft werden und dürfen nur in einwandfreiem Zustand benutzt werden!
 - Falls ein Kabel beim Gebrauch beschädigt wird, muss es sofort vom Stromnetz getrennt werden!
1. Netzanschlussstecker in die Kupplung der Verlängerungsleitung stecken.
 2. Verlängerungsleitung durch Einlegen in die Zugentlastung sichern ( 12, 13).
 3. Stecker der Verlängerungsleitung in Netzsteckdose stecken.


Einschalten



- EIN / AUS-Schalter eindrücken und gedrückt halten.

Ausschalten

- EIN / AUS-Schalter loslassen.

Betriebsart wählen

Die Betriebsart wird mit dem Umschalthebel gewählt: ( 15, 16)

- Umschalthebel in Stellung  bewegen:
- Betriebsart Saugen ist gewählt
- Umschalthebel in Stellung  bewegen:
- Betriebsart Blasen ist gewählt

Die Betriebsart kann bei laufendem Motor oder im Stand gewählt werden.

Saug- / Blasstärke einstellen (17) (nur bei Blower Vac 2400 E speed control)

- Drehzahlregler nach rechts drehen:
- Saug- / Blasstärke wird erhöht
- Drehzahlregler nach links drehen:
- Saug- / Blasstärke wird verringert

Fangsack entleeren

1. Gerät ausschalten
2. Netzstecker ziehen
3. Reißverschluss am Fangsack öffnen
4. Fangsack gut ausschütteln
5. Reißverschluss wieder verschließen



Der Fangsack muß zum Entleeren nicht vom Sackrahmen abgenommen werden.

Vorabscheider entleeren

Nach dem Aufsaugen von gröberen Teilen (Zweige, Tannenzapfen...) muß der Vorabscheider entleert werden.

1. Sackrahmen abnehmen.
2. Vorabscheider entleeren.
3. Sackrahmen wieder einhängen.



Wenn während des Blasens aufgesaugtes Sauggut wieder austritt, ist der Vorabscheider zu entleeren.

Wartung und Pflege



Warnung

Verletzung durch bewegliche Teile.
Netzstecker abziehen und Stillstand des Gerätes abwarten.



Achtung – Beschädigungsgefahr!

Gerät nicht mit Hochdruckreiniger oder fließendem Wasser reinigen.

Bei Störungen das Gerät von einem autorisierten Fachmann oder von einer Kundendienst-Werkstatt überprüfen lassen.

- Überprüfen, ob alle Muttern, Bolzen oder Schrauben fest sitzen, um sicherzustellen, dass das Gerät sicher betrieben werden kann
- Verschlissene und beschädigte Teile austauschen
- Nur Original-Ersatzteile und -zubehör verwenden

Umschalthebel

Der Umschalthebel kann durch Reste von Sauggut schwergängig werden.

- Umschalthebel unmittelbar nach Benutzung des Geräts durch mehrmaliges Umschalten reinigen

Fangsack

- Fangsack häufig auf Verschleiß oder beschädigte Teile untersuchen
- Fangsack gut ausschütteln, bei Bedarf ausbürsten



Ein stark verschmutzter Fangsack kann von Hand bei 30 °C gewaschen werden.
Keine scharfen Reinigungsmittel verwenden!

Netzanschlußkabel

- regelmäßig überprüfen und bei Beschädigungen von einem autorisierten Fachmann oder einer Kundendienst-Werkstatt austauschen lassen.

Verlängerungsleitung

- regelmäßig überprüfen und bei Beschädigungen austauschen.

Lagerung

- Gerät mit gezogenem Netzstecker lagern
- Gerät trocken lagern
- Gerät unzugänglich für Kinder und unbefugte Personen lagern
- Vorabscheider und Fangsack entleeren

Entsorgung



Ausgediente Geräte, Batterien oder Akkus nicht über den Hausmüll entsorgen!

Verpackung, Gerät und Zubehör sind aus recyclingfähigen Materialien hergestellt und entsprechend zu entsorgen.

Hilfe bei Störungen

Störung	Mögliche Ursache	Lösung
Gerät funktioniert nicht	Keine Stromversorgung	Sicherung / Verlängerungsleitung prüfen
	Netzanschlußkabel defekt	AL-KO Servicestelle aufsuchen
Gerät arbeitet mit Unterbrechungen	Verlängerungsleitung beschädigt	Verlängerungsleitung austauschen
	EIN / AUS-Schalter defekt	AL-KO Servicestelle aufsuchen
Saug- / Blasstärke läßt nach	Vorabscheider voll	Vorabscheider entleeren
	Fangsack voll	Fangsack entleeren
Saug- / Blasstärke zu schwach	Verlängerungsleitung zu lang	Verlängerungsleitung mit Länge von maximal 50 m verwenden
	Verlängerungsleitung hat zu geringen Leitungsquerschnitt	Verlängerungsleitung mit Querschnitt von mindestens 3 x 1,5 mm ² verwenden

i Bei Störungen, die nicht in dieser Tabelle aufgeführt sind oder die Sie nicht selbst beheben können, wenden Sie sich bitte an unseren zuständigen Kundendienst.

Garantie

Etwas Material- oder Herstellungsfehler am Gerät beseitigen wir während der gesetzlichen Verjährungsfrist für Mängelansprüche entsprechend unserer Wahl durch Reparatur oder Ersatzlieferung.

Die Verjährungsfrist bestimmt sich jeweils nach dem Recht des Landes, in dem das Gerät gekauft wurde.

Unsere Garantiezusage gilt nur bei:

- Sachgemäßer Behandlung des Gerätes
- Beachtung der Bedienungsanleitung
- Verwendung von Original-Ersatzteilen

Die Garantie erlischt bei:

- Reparaturversuchen am Gerät
- Technischen Veränderungen am Gerät
- nicht bestimmungsgemäßer Verwendung (z. B. gewerblicher oder kommunaler Nutzung)

Von der Garantie ausgeschlossen sind:

- Lackschäden, die auf normale Abnutzung zurückzuführen sind
- Verschleißteile, die auf der Ersatzteilkarte mit Rahmen **XXX XXX (X)** gekennzeichnet sind
- Verbrennungsmotoren – Für diese gelten die separaten Garantiebestimmungen der jeweiligen Motorenhersteller

Im Garantiefall wenden Sie sich bitte mit dieser Garantieerklärung und dem Kaufbeleg an Ihren Händler oder die nächste autorisierte Kundendienststelle.

Durch diese Garantiezusage bleiben die gesetzlichen Mängelansprüche des Käufers gegenüber dem Verkäufer unberührt.

EG-Konformitätserklärung

Hiermit erklären wir, dass dieses Produkt, in der von uns in Verkehr gebrachten Ausführung, den Anforderungen der harmonisierten EU-Richtlinien, EU-Sicherheitsstandards und den produktspezifischen Standards entspricht.

Produkt

Elektro-Laubsauger

Hersteller

AL-KO Geräte GmbH

Bevollmächtigter

Anton Eberle

Seriennummer

G 2512515

Ichenhauser Str. 14

Ichenhauser Str. 14

D-89359 Kötz

D-89359 Kötz

Typ

Blower Vac 2200 E

EU-Richtlinien

98/37/EG (bis 28.12.09)

Harmonisierte Normen

EN 60335-1

Blower Vac 2400E speed control

2006/42/EG (ab 29.12.09)

IEC 60335-2-100

2006/95/EG 2004/108/EG

2002/88/EG

**Schalleistungspegel
gemessen / garantiert**

Blower Vac 2200 E

102 dB(A) / 103 dB(A)

Konformitätsbewertung

2000/14/EG, Anhang V

Blower Vac 2400E speed control

102 dB(A) / 103 dB(A)

Kötz, 27.07.2009



Antonio de Filippo, Managing Director

About this handbook

- Read through these operating instructions before starting up the machine. This is a prerequisite for safe and trouble-free working.
- Observe the safety and warning signs on the machine.
- You should save these instructions, and also pass them on to any subsequent users.

Pictogram description



Caution!

Following these safety warnings carefully can prevent personal injury and / or material damage.



Special information for better understanding and handling.



The camera symbol refers to illustrations

Contents

About this handbook.....	14
Product description.....	14
Safety and protective equipment.....	14
Technical data.....	16
Safety instructions.....	16
Assembly.....	17
Operation.....	18
Maintenance and care.....	19
Storage.....	19
Disposal.....	19
Trouble-shooting.....	20
Warranty.....	20
EC declaration of conformity.....	21

Product description

This documentation describes an electric blower-vac with leaf collection sack.

The machine is fitted with a 0.2 m long power cable. The power cable is fitted with a moulded plug.

Designated use

The following uses comply with the designated use:

- Sucking up and blowing away dry leaves and garden refuse (grass clippings, small twigs, pine cones, scraps of paper)
- The machine is intended for non-commercial use



Using the machine for any other or additional purpose is considered contrary to its designated use. The manufacturer accepts no liability for the resulting damage!

Instances of improper use

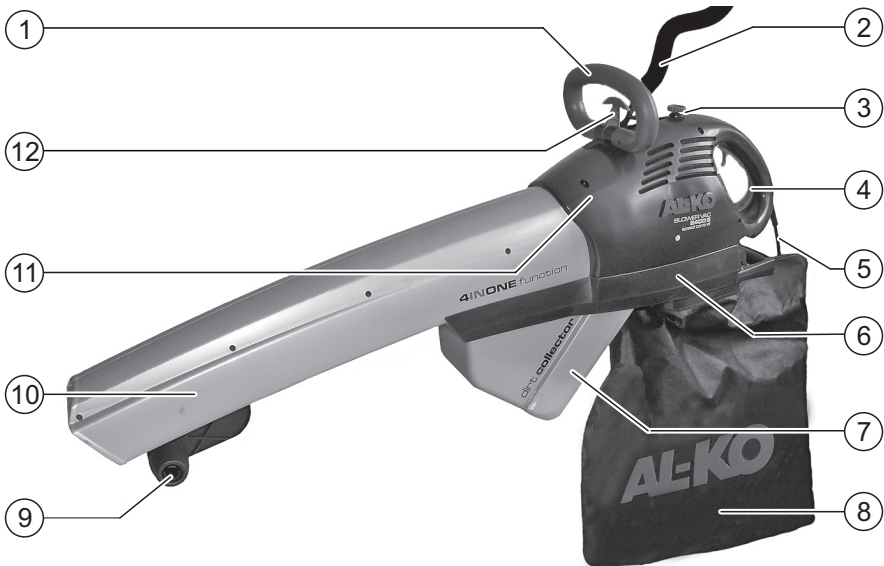
The following uses do not comply with the designated use:

- Bypassing or removing safety equipment
- Sucking up or blowing away burning, flammable or explosive materials
- Sucking up liquids
- Operating the machine when it is raining
- Operating the machine for commercial purposes

Safety and protective equipment

- Safety switch for the sack frame
- Non-latching ON / OFF switch

Product overview



1	Carrying handle	7	Pre-separator
2	Carrying strap	8	Collection sack
3	Speed controller*	9	Rollers
4	ON / OFF switch	10	Sucking / blowing duct
5	Mains power cable	11	Motor housing
6	Sack frame	12	Changeover lever sucking / blowing

* depending on the version

Meaning of symbols on the machine



Before performing cleaning or maintenance operations, unplug the power cable from the socket and wait until the motor has stopped.



Read the operating instructions and operate the machine accordingly



Keep anyone not involved, especially children, away from the machine.



Do not use the machine when it is raining, or leave it outdoors.



Wear safety glasses.

Technical data

Technical data	Blower Vac 2200 E	Blower Vac 2400 E speed control
Power consumption	2 200 W	2 400 W
Suction power	9.7 m ³ / min	5.0 – 10.0 m ³ / min
Blowing speed	205 km / h	170 – 210 km / h
Pre-separator volume	5 l	5 l
Collection sack volume	40 l	40 l
Carrying strap	Yes	Yes, with padding
Speed controller	No	Yes
Reduction in the suction volume	Up to 90%	Up to 90%
Mains voltage, fuse rating	230 V AC / 50 Hz, 10 A	230 V AC / 50 Hz, 10 A
Protection class	□ / II	□ / II
Noise level L _{PA}	93 dB (A)	93 dB(A)
Maximum vibration acceleration avhw	< 2.5 m / s ²	< 2.5 m / s ²
Weight	5.1 kg	5.4 kg

Safety instructions



Warning!

Only use the machine if it is in faultless technical condition!



Warning – risk of injury!

Safety and protective equipment must not be disabled.

Electrical safety

- Use only extension leads designed for use outdoors
- Use only extension leads with a cross-section of at least 3 x 1.5 mm²
- Never use an extension lead that is damaged or brittle
- Take care not to overload extension leads that are rolled up on a cable drum
- Secure extension leads to the strain relief on the machine
- Always keep cables away from the machine working area
- Protect the machine against moisture

Safety instructions for operation



Comply with local regulations regarding operation of the machine.

- The operator or user is personally responsible for any accidents or hazards to other people and their property.
- Children must not be allowed to use the machine
- Persons unfamiliar with these operating instructions must not use the machine
- Use the machine only in daylight or under very good artificial lighting conditions
- Do not use the machine while under the influence of alcohol, drugs or medication
- Do not use the machine while other people, especially children, or pets are nearby.
- Do not leave the machine unattended
- Every time before using the machine, check it for damage – have any damaged parts replaced
- Never start the machine if the sack frame or collection sack is damaged or not fitted

- Wear appropriate working clothes:
 - Safety glasses
 - Protective gloves
 - Ear defenders
 - Face mask for dust protection
 - Sturdy footwear
 - Long trousers
- Keep the following items away from the suction intake:
 - Loose hanging clothing
 - Jewellery
 - Long hair
- Keep all cooling air inlets clear of rubbish.
- Never blow rubbish towards people.

Assembly



Warning!

Do not use the machine until it has been fully assembled.

Fitting the carrying handle

1. Insert the square nut into the carrying handle (🔍 2).
2. Push the carrying handle on to the housing (🔍 3).
3. Set the carrying handle to the desired position.
4. Insert the bolt (M6×100) into the carrying handle (🔍 4).
5. Tighten the carrying handle bolt.

Fitting the changeover lever

1. Place the grip piece in position (🔍 5).
2. Insert the bolt (Ø 3.5 × 16) into the grip piece.
3. Tighten the grip piece bolt.

Fitting the collection sack (🔍 6)

1. Place the collection sack belt over the support pin on the sack frame and place it around the sack frame collar.
2. Ensure the locking bracket engages in the eye of the collection sack belt (🔍 7).
3. Carefully tighten the collection sack belt using the nut and bolt (M4×30) (🔍 7).

Fitting the pre-separator

1. Slide the lower edge of the pre-separator into the sack frame (🔍 8).
2. Click the upper edge of the pre-separator home in the sack frame (🔍 8).

Fitting the sack frame

1. Hook the sack frame on to the suction duct stub (🔍 9/1).
2. Pull the sack frame upwards slightly (🔍 9/2).
3. Allow the carrying handle to click home into the housing (🔍 10).

Fitting the carrying strap

1. Insert the carrying strap carabiner hook into the belt retainer on the machine (🔍 11).
2. Adjust the belt length so that the machine can be guided just clear of the ground.
3. Only for Blower Vac 2400 E speed control: Place the belt padding around the shoulder area of the carrying belt, and close the Velcro fastening.

Fitting the rollers

1. Push the left and right rollers on to the roller carrier until they click home (🔍 19, 20).
2. Insert the roller carrier into the slot on the underside of the sucking / blowing duct until it clicks home (🔍 21, 22).

Operation

Use for the first time

Warning!

Do not use the machine until it has been fully assembled.

- The plug and socket on extension leads must be made of rubber, plasticized PVC or other thermo-plastic material with the same mechanical strength, or be clad in this material
- The extension lead must not be to a lower specification than:
 - light-duty rubber sheathed cable H05 RN-F to VDE 0282 part 8
 - sheathed cable with polyurethane cladding to VDE 0282 part 10
- Keep children away from the machine whilst it is plugged into the mains
- Plug the machine only into mains sockets that are protected with a residual-current device (RCD) with a triggering current of max. 30 mA
- The plug connectors of extension leads must be splash-proof
- Do not remove any protection devices

Transport

Warning – risk of damage!

Do not unplug the machine by pulling on the power cable.

Unplug it by grasping the plug to withdraw it!


- When carrying the machine always hold it by the handle or carrying strap
- Do not use the rollers for transporting the machine


Operation

Warning – risk of injury!

Do not operate the machine without a collection sack.

Close the zip on the collection sack..

 The blower-vac will not work unless the sack frame is attached to the housing (safety switch).

- Regularly check the power cable and extension leads for signs of damage; use them only if they are in faultless condition!
 - If a cable is damaged in use, immediately disconnect it from the mains!
1. Plug the mains plug into the extension lead socket.
 2. Secure extension lead by inserting it into the strain relief ( 12, 13).
 3. Plug the extension lead plug into the mains socket.

Switching on

- Press the ON / OFF switch in and keep it pressed.



Switching off

- Release the ON / OFF switch

Selecting the operating mode

The operating mode is selected using the changeover lever:

( 15, 16)

- Move the changeover lever to position :
 - Sucking mode is selected
- Move the changeover lever to position :
 - Blowing mode is selected


The operating mode can be selected when the motor is running or when it is stopped.

Setting the sucking / blowing power (17) (only for Blower Vac 2400 E speed control)

- Turn the speed controller clockwise:
 - sucking / blowing power is increased
- Turn the speed controller anti-clockwise:
 - sucking / blowing power is decreased

Emptying the collection sack


1. Switch off the machine
2. Unplug it from the mains
3. Open the zip on the collection sack
4. Thoroughly shake out the collection sack
5. Close the zip again

 In order to empty the collection sack it is not necessary to remove it from the sack frame.


Emptying the pre-separator


After coarse material has been sucked up (twigs, pine cones...) the pre-separator must be emptied.

1. Take off the sack frame
2. Empty the pre-separator.
3. Re-attach the sack frame.

 If the blowing operation causes material previously sucked up to be blown out again, the pre-separator needs emptying.

Maintenance and care

 **Warning**
Injury hazard from moving parts.
Unplug from the mains and wait until the machine has stopped.

 **Warning – risk of damage!**
Do not use a high-pressure cleaner or running water to clean the machine.

If the machine develops a fault, have it checked by an authorized specialist or in a customer service workshop.

- Check that all nuts, bolts and pins are secure, so that the machine can safely be operated
- Exchange any worn or damaged parts
- Use only original spare parts and accessories


Changeover lever

Residues of material sucked up can make the changeover lever stiff to operate.

- Immediately after using the machine, clear the changeover lever by moving it back and forth several times

Collection sack

- Frequently check the collection sack for wear or damaged parts
- Thoroughly shake out the collection sack. Brush it out if necessary.

 If the collection sack is heavily soiled it may be washed by hand at 30 °C.
No do use aggressive cleaning agents!

Mains power cable

- Regularly check the mains power cable; if it is damaged, have it exchanged by an authorized specialist or in a customer service workshop.


Extension lead

- Regularly check the extension lead; if it is damaged, exchange it.

Storage

- Unplug the machine from the mains for storage
- Store the machine in a dry condition
- Store the machine out of reach of children and unauthorized persons
- Empty the pre-separator and collection sack


Disposal

 **Do not dispose of old equipment, batteries or accumulators as household waste!**

Machine, packaging, and accessories are made of recyclable materials, and should be disposed of accordingly.

Trouble-shooting

Trouble	Possible cause	Solution
Machine does not work	No power supply	Check fuse / extension lead
	Power cable defective	Contact AL-KO Service Centre
Machine cuts out intermittently	Extension lead damaged	Exchange extension lead
	ON / OFF switch defective	Contact AL-KO Service Centre
Reduced sucking / blowing power	Pre-separator full	Empty the pre-separator
	Collection sack full	Empty the collection sack
Sucking / blowing power too feeble	Extension lead too long	Limit the extension lead length to a maximum of 50 m
	Extension lead conductor cross-section too small	Use an extension lead with a conductor cross-section of at least 3 x 1.5 mm ²

 For faults not listed in this table, or which you cannot resolve by yourself, please contact our customer service.

Warranty

If any material or manufacturing defects are found during the statutory customer protection period, we will either repair or replace the equipment, whichever we consider the more appropriate.

This statutory period may vary according to the legislation in force in the country where the equipment was purchased.

Our warranty is valid only if:

- The equipment has been used properly
- The operating instructions have been followed
- Genuine replacement parts have been used

The warranty is no longer valid if:

- The equipment has been tampered with
- Technical modifications have been made
- The equipment was not used for its intended purpose (for example, used for commercial or communal applications)

The following are not covered by warranty:

- Paint damage due to normal wear
- Wear parts identified by a border XXX XXX (X) on the spare parts list
- Combustion motors – these are covered by a separate warranty from the manufacturer concerned

To make a claim under warranty, please take this statement of warranty and proof of purchase to the nearest authorized customer service centre.

This warranty does not affect the usual statutory rights of the customer relative to the seller.

EC declaration of conformity

We hereby declare that this product, in the form in which it is marketed, meets the requirements of the harmonized EU guidelines, EU safety standards, and the product-specific standards.

Product

Electric blower-vac

Manufacturer

AL-KO Geräte GmbH

Executive officer

Anton Eberle

Serial number

G 2512515

Ichenhauser Str. 14

D-89359 Kötz

Ichenhauser Str. 14

D-89359 Kötz

Model

Blower Vac 2200 E

Blower Vac 2400E speed control

EU directives

98/37/EG (up to 28/12/09)

2006/42/EG (from 29/12/09)

2006/95/EG 2004/108/EG

2002/88/EG

Harmonized standards

EN 60335-1

IEC 60335-2-100

Sound power level measured / guaranteed

Blower Vac 2200 E

102 dB(A) / 103 dB(A)

Blower Vac 2400E speed control

102 dB(A) / 103 dB(A)

Conformity evaluation

2000/14/EG, Appendix V

Kötz, 27.07.2009



Antonio de Filippo, Managing Director

Informations sur ce manuel

- Lisez ce mode d'emploi avant la mise en service. Cela est une condition préalable pour une sécurité d'utilisation et une manipulation sans trouble.
- Respectez les consignes de sécurité et les avertissements de cette documentation ainsi que celles qui se trouvent sur la machine.
- Conservez ce mode d'emploi pour l'utilisation et remettez-le aussi à tous les utilisateurs ultérieurs.

Légende



Attention !

Le respect de ces avertissements permet d'éviter tout dommage aux personnes et/ou matériel.



Notes particulières d'explication pour une bonne manipulation.



L'icône de l'appareil-photo vous renvoie aux illustrations.

Table des matières

Informations sur ce manuel	22
Description du produit.....	22
Dispositifs de sécurité et de protection.....	22
Caractéristiques techniques	24
Consignes de sécurité	24
Montage.....	25
Commande.....	26
Maintenance et entretien.....	27
Élimination.....	27
Remèdes en cas de pannes.....	28
Garantie.....	28
Déclaration de conformité CE	29

Description du produit

Un aspirateur-souffleur de feuilles électrique avec sac collecteur est décrit dans cette documentation.

L'appareil est équipé d'un câble de raccord au secteur de 0,2 m de long. Un câble de rallonge pour le contact de mise à terre est nécessaire pour l'utilisation de l'appareil (non compris dans la fourniture).

Utilisation conforme aux fins prévues

Les utilisations suivantes sont conformes aux fins prévues :

- Aspiration et soufflage de feuilles sèches et de déchets de jardin (herbe, brindilles, pommes de pin, chiffons de papier)
- Utilisation de l'appareil dans un domaine privé



Toute autre utilisation est considérée comme utilisation non conforme.

Dans ce cas, le fabricant décline expressément toute responsabilité pour les dommages éventuels occasionnés.

Utilisation éventuelle non conforme aux fins prévues

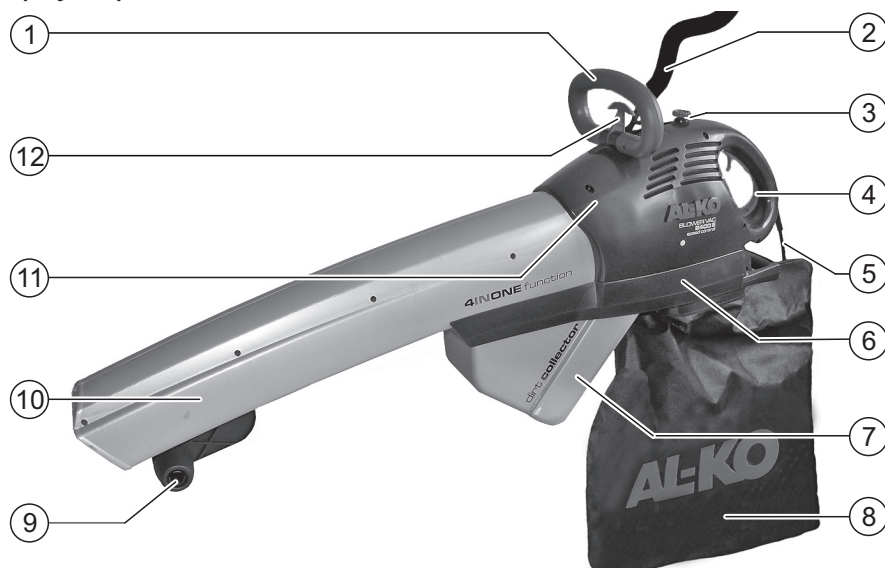
Les utilisations suivantes ne sont pas conformes aux fins prévues (exemples) :

- Pontage ou démontage de dispositifs de sécurité
- Aspiration ou soufflage de substances inflammables, inflammables ou explosives
- Aspiration de liquides
- Utilisation de l'appareil pendant la pluie
- Utilisation de l'appareil dans un domaine industriel ou commercial

Dispositifs de sécurité et de protection

- Interrupteur de sécurité pour le cadre du sac
- Interrupteur MARCHE/ARRET non blocable

Aperçu du produit



1	Poignée	7	Préfractionnateur
2	Sangle	8	Sac collecteur
3	Régulateur de vitesse *	9	Galets
4	Interrupteur MARCHÉ/ARRET	10	Canal d'aspiration/de soufflage
5	Câble de raccord au secteur	11	Carter-moteur
6	Cadre du sac	12	Lever de commutation Aspirer/Souffler

* selon la version

Signification des symboles sur l'appareil



Avant tout travail de nettoyage ou de maintenance, retirer la prise secteur et attendre que le moteur soit à l'arrêt.



Lire le manuel et agir selon les instructions.



Maintenir les personnes non intéressées à l'écart, en particulier les enfants.



Ne pas utiliser ou ne pas laisser à l'extérieur sous la pluie.



Porter des lunettes de protection.

Caractéristiques techniques

Caractéristiques techniques	Blower Vac 2200 E	Blower Vac 2400 E speed control
Consommation	2 200 W	2 400 W
Puissance d'aspiration	9,7 m ³ / min	5,0 – 10,0 m ³ / min
Vitesse de soufflage	205 km / h	170 – 210 km / h
Volume préfractionnateur	5 l	5 l
Volume sac collecteur	40 l	40 l
Sangle	Oui	Oui, avec rembourrage
Régulateur de vitesse	Non	Oui
Réduction du volume aspiré	Jusqu'à 90 %	Jusqu'à 90 %
Tension secteur, coupe-circuit	230 V AC / 50 Hz, 10 A	230 V AC / 50 Hz, 10 A
Classe de protection	□ / II	□ / II
Niveau de pression sonore L _{PA}	93 db (A)	93 dB(A)
Accélération maximum de l'oscillation avhw	< 2,5 m / s ²	< 2,5 m / s ²
Poids	5,1 kg	5,4 kg

Consignes de sécurité



Attention !

L'appareil ne doit être utilisé qu'en parfait état technique !



Attention – Risque de blessures !

Ne pas retirer ou désactiver les dispositifs de sécurité et de protection.

Sécurité électrique

- N'utiliser que des câbles de rallonge prévus pour l'utilisation à l'extérieur
- Utiliser des câbles de rallonge avec une section de 3 x 1,5 mm² minimum
- Ne pas utiliser de câbles de rallonge endommagés ou usés
- Respecter le wattage maximum des câbles de rallonge sur les tambours de câbles
- Insérer les câbles de rallonge dans le collier de fixation à l'appareil
- Toujours écarter les câbles de la machine
- Protéger l'appareil contre l'humidité

Consignes de sécurité pour l'utilisation



Respecter les directives locales concernant l'utilisation d'appareils.

- L'opérateur ou utilisateur est responsable de tout accident ou de toute mise en danger de tiers et de leurs biens.
- Les enfants ne sont pas autorisés à utiliser l'appareil
- Des personnes ne connaissant pas le mode d'emploi ne sont pas autorisées à utiliser l'appareil
- N'utiliser l'appareil que de jour ou avec une lumière artificielle extrêmement claire
- Ne pas utiliser l'appareil sous l'emprise de l'alcool, de drogues ou de médicaments
- Ne pas utiliser l'appareil lorsque des personnes, en particulier des enfants, ou des animaux domestiques se trouvent à proximité
- Ne pas laisser l'appareil sans surveillance
- Avant chaque utilisation, contrôler l'appareil pour détecter tout endommagement et remplacer les pièces endommagées
- Ne jamais utiliser l'appareil si le cadre du sac ou le sac collecteur sont endommagés ou ne sont pas montés

- Porter des vêtements de travail appropriés :
 - Lunettes de protection
 - Gants de protection
 - Protection acoustique
 - Protection du visage contre la poussière
 - Chaussures solides
 - Pantalons longs
- Ne pas approcher de l'ouverture d'aspiration :
 - de longs vêtements flottants
 - des bijoux
 - de longs cheveux
- Maintenir toutes les ouvertures pour l'air de refroidissement propres.
- Ne jamais souffler de déchets vers des personnes.

Montage



Attention !

L'appareil ne doit être utilisé qu'une fois entièrement monté.

Monter la poignée

1. Insérer l'écrou carré dans la poignée (🔩 2).
2. Pousser la poignée sur le carter (🔩 3).
3. Régler la position de prise souhaitée.
4. Insérer la vis (M6×100) dans la poignée (🔩 4).
5. Visser la poignée.

Monter le levier de commutation

1. Poser la manette dans la ponne position (🔩 5).
2. Insérer la vis (Ø 3,5 × 16) dans la manette.
3. Visser la manette.

Monter le sac collecteur (🔩 6)

1. Accrocher la courroie du sac collecteur à la tige du cadre du sac et l'enrouler autour du col du cadre.
2. Enclencher les équerres de fermeture dans les œilletons de la courroie de sac collecteur (🔩 7).
3. Serrer la courroie du sac collecteur avec précautions avec vis (M4×30) et écrou (🔩 7).

Monter le préfractionnateur

1. Introduire le bord inférieur du préfractionnateur dans le cadre du sac (🔩 8).
2. Enclencher le bord supérieur du préfractionnateur dans le cadre du sac (🔩 8).

Monter le cadre du sac

1. Accrocher le cadre du sac au bec du tuyau d'aspiration (🔩 9/1).
2. Tirer légèrement le cadre du sac vers le haut (🔩 9/2).
3. Enclencher la poignée au carter (🔩 10).

Monter la sangle

1. Accrocher le mousqueton de la sangle dans l'attache de la sangle à l'appareil (🔩 11).
2. Régler la longueur de la sangle de façon à ce que l'appareil puisse être mené à une petite distance du sol.
3. Uniquement pour Blower Vac 2400 E speed control :
poser le rembourrage autour de la zone de l'épaule de la sangle et fermer la bande velcro.

Monter les galets

1. Monter les galets à gauche et à droite sur le support jusqu'à ce qu'ils s'enclenchent (🔩 19, 20).
2. Introduire le support de galets dans le logement sur la partie inférieure du canal d'aspiration/de soufflage jusqu'à ce qu'il s'enclenche (🔩 21, 22).

Commande

Première mise en service

Attention !

L'appareil ne doit être utilisé qu'une fois entièrement monté.

- Les connecteurs et les prises des câbles de rallonge doivent être en caoutchouc, en PVC souple ou un autre matériau thermoplastique de la même résistance mécanique ou recouverts de ce matériau
- Le type de câble du câble de rallonge ne doit pas être plus léger que :
 - un flexible en caoutchouc léger H05 RN-F selon VDE 0282, partie 8
 - un flexible avec une gaine en polyuréthane selon VDE 0282, partie 10
- Maintenir les enfants à l'écart de l'appareil connecté au secteur
- Ne connecter l'appareil qu'à des prises secteur dotées d'un interrupteur de protection contre les courants de court-circuit (RCD) avec 30 mA de courant de déclenchement
- Les connecteurs des câbles de rallonge doivent être protégés contre les éclaboussures d'eau
- Les dispositifs de protection ne doivent pas être retirés

Transport

Attention – Risque d'endommagement !

Ne pas déconnecter l'appareil en tirant sur le câble de raccord au secteur.

Pour déconnecter, tirer sur la prise secteur !

- Ne porter l'appareil qu'avec la poignée ou la sangle
- Ne pas utiliser les galets pour transporter l'appareil

Utilisation




Attention – Risque de blessures !

Ne pas utiliser l'appareil sans sac collecteur.
Fermer la fermeture-éclair du sac collecteur.



L'aspirateur-souffleur de feuilles ne fonctionne que lorsque le cadre du sac est accorché au carter (interrupteur de sécurité).

- Il faut régulièrement contrôler le câble de raccord au secteur et les câbles de rallonge pour détecter tout endommagement. Les câbles ne doivent être utilisés qu'en état parfait !
 - Lorsqu'un câble est endommagé lors de l'utilisation, il doit être immédiatement coupé du secteur !
1. Connecter la prise secteur dans le prolongateur du câble de rallonge.
 2. Bloquer le câble de rallonge en le posant dans le collier de fixation ( 12, 13).
 3. Connecter le connecteur du câble de rallonge dans la prise secteur.

Allumer



- Appuyer sur l'interrupteur MARCHE/ARRET et le maintenir appuyé.

Eteindre

- Lâcher l'interrupteur MARCHE/ARRET.

Sélectionner le mode de fonctionnement

Le mode de fonctionnement est sélectionné avec le levier de commutation : ( 15, 16)

- Mettre le levier de commutation en position  :
- Le mode Aspirer est sélectionné
- Mettre le levier de commutation en position  :
- Le mode Souffler est sélectionné

Le mode peut être sélectionné lorsque le moteur tourne ou à l'arrêt.

Régler la puissance d'aspiration / de soufflage (17) (uniquement pour Blower Vac 2400 E speed control)

- Tourner le régulateur de vitesse vers la droite :
- la puissance d'aspiration/de soufflage est augmentée
- Tourner le régulateur de vitesse vers la gauche :
- la puissance d'aspiration/de soufflage est diminuée

Vider le sac collecteur

1. Eteindre l'appareil
2. Retirer la prise secteur
3. Ouvrir la fermeture-éclair du sac collecteur.
4. Vider le sac collecteur en le secouant fortement
5. Refermer la fermeture-éclair



Le sac collecteur ne doit pas être retiré du cadre pour être vidé.

Vider le préfractionnateur

Après avoir aspiré des pièces plus volumineuses (branches, pommes de pin...), il faut vider le préfractionnateur.

1. Retirer le cadre du sac.
2. Vider le préfractionnateur.
3. Accrocher à nouveau le cadre du sac.



Lorsque des déchets déjà aspirés ressortent lors du soufflage, il est nécessaire de vider le préfractionnateur.

Maintenance et entretien



Avertissement

Blessures dues à pièces mobiles.
Retirer la prise secteur et attendre l'arrêt de l'appareil.



Attention – Risque d'endommagement !

Ne pas nettoyer l'appareil avec un nettoyeur haute pression ou de l'eau courante.

En cas de défaut, faire contrôler l'appareil par un spécialiste autorisé ou dans un atelier du service après-vente.

- Vérifier la fixation correcte de tous les écrous, boulons ou vis pour s'assurer que l'appareil peut être utilisé de manière sûre.
- Remplacer les pièces usées et endommagées
- N'utiliser que les pièces et l'équipement de rechange d'origine

Levier de commutation

Des restes de déchets aspirés peuvent provoquer un fonctionnement difficile du levier de commutation.

- Nettoyer le levier de commutation directement après l'utilisation de l'appareil en l'actionnant à plusieurs reprises.

Sac collecteur

- Contrôler régulièrement le sac collecteur pour détecter toute usure ou endommagement
- Secouer fortement le sac collecteur, si nécessaire, le broser



Si le sac collecteur est très encrassé, il peut être lavé à la main à 30°C.

Ne pas utiliser de détergents agressifs !

Câble de raccord au secteur

- Contrôle régulier. En cas d'endommagement, le faire remplacer par un spécialiste autorisé ou dans un atelier du service après-vente.

Câble de rallonge

- Le contrôler régulièrement et le remplacer en cas d'endommagement.

Stockage

- Stocker l'appareil avec prise secteur retirée
- Stocker l'appareil dans un endroit sec
- Stocker l'appareil à l'écart des enfants et des personnes non autorisées
- Vider le préfractionnateur et le sac collecteur

Elimination




Ne pas éliminer les appareils usagés, les batteries ou les accus avec les déchets ménagers!

Le carton d'emballage, l'appareil et les accessoires sont fabriqués en matériaux recyclables et doivent être éliminés en conséquence.

Remèdes en cas de pannes

Panne	Causes possibles	Solution
L'appareil ne fonctionne pas	Pas d'alimentation en courant	Contrôler le coupe-circuit/le câble de rallonge
	Le câble de raccord au secteur est défectueux	Consulter le service après-vente AL-KO
L'appareil fonctionne avec des interruptions	Le câble de rallonge est endommagé	Remplacer le câble de rallonge
	L'interrupteur MARCHE/ARRET est défectueux	Consulter le service après-vente AL-KO
La puissance d'aspiration/ de soufflage faiblit	Le préfractionnateur est plein	Vider le préfractionnateur
	Le sac collecteur est plein	Vider le sac collecteur
La puissance d'aspiration/ de soufflage est trop faible	Le câble de rallonge est trop long	Utiliser un câble de rallonge de 50 m de longueur maximum
	Le câble de rallonge a une section trop faible	Utiliser un câble de rallonge avec une section de 3 x 1,5 mm ² minimum

 En cas de défauts ne figurant pas sur ce tableau ou que vous ne pouvez pas corriger vous-même, veuillez-vous adresser à notre service après-vente compétent.

Garantie

Les défauts matériels ou de fabrication éventuels sur l'appareil sont couverts par notre garantie pendant la période de garantie légale pour les réclamations et nous les corrigeons à notre gré par une réparation ou une livraison de remplacement.

La période de garantie est déterminée selon la loi du pays où l'appareil a été acheté.

Notre confirmation de garantie ne s'applique qu'en cas de :

- Traitement correct de l'appareil
- Respect du mode d'emploi
- Utilisation de pièces de rechange d'origine

La garantie s'éteint en cas de :

- Tentatives de réparation sur l'appareil
- Modifications techniques de l'appareil
- D'utilisation non conforme à l'usage prévu (p. ex utilisation commerciale ou municipale)

Ne sont pas couverts par la garantie :

- Les détériorations de la peinture dues à une usure normale
- Les pièces d'usure qui figurent en encadré sur la carte des pièces de rechange **XXX XXX (X)**
- Les moteurs à combustion – ces derniers sont couverts par les prestations de garantie des fabricants de moteur correspondants

Dans un cas impliquant la garantie, veuillez-vous adresser avec cette carte de garantie et votre bon d'achat à votre revendeur ou au centre de service-après vente agréé le plus proche.

De par cet accord de garantie, les prestations en garantie légales de l'acheteur vis à vis du vendeur ne sont pas affectées.

Déclaration de conformité CE

Nous déclarons par la présente que ce produit, dans la version mise en circulation par nos soins, est conforme aux exigences des normes UE harmonisées, des normes de sécurité UE et aux normes spécifiques au produit.

Produit

Aspirateur-souffleur de feuilles électrique

Fabricant

AL-KO Geräte GmbH
Ichenhauser Str. 14
D-89359 Kötz

Fondé de pouvoir

Anton Eberle
Ichenhauser Str. 14
D-89359 Kötz

Numéro de série

G 2512515

Type

Blower Vac 2200 E
Blower Vac 2400E speed control

Directives UE

98/37/CE (jusqu'au
28.12.09)
2006/42/CE (à partir du
29.12.09)
2006/95/EG 2004/108/EG
2002/88/EG

Normes harmonisées

EN 60335-1
IEC 60335-2-100

Niveau de puissance sonore mesuré/garanti

Blower Vac 2200 E
102 dB(A) / 103 dB(A)
Blower Vac 2400E speed control
102 dB(A) / 103 dB(A)

Evaluation de conformité

2000/14/CE, annexe V

Kötz, 27.07.2009



Antonio de Filippo, Managing Director

Riguardo questo manuale

- Leggere attentamente queste istruzioni prima di mettere in funzione la macchina. Questo è il presupposto per un lavoro sicuro e un utilizzo senza inconvenienti.
- Prestare attenzione alle istruzioni e alle avvertenze di sicurezza presenti in questa documentazione e sulla macchina.
- Conservare le istruzioni per l'uso e consegnarle a un eventuale utilizzatore successivo.

Legenda



Attenzione!

Attenendosi strettamente a queste avvertenze si possono evitare danni a cose e/o persone.



Note speciali per una migliore comprensione e un migliore utilizzo.



Il simbolo della macchina fotografica rimanda a illustrazioni.

Sommario

Riguardo questo manuale	30
Descrizione del prodotto	30
Dispositivi di sicurezza e protezione	30
Dati tecnici	32
Istruzioni di sicurezza	32
Montaggio	33
Uso	34
Manutenzione e cura	35
Magazzinaggio	35
Smaltimento	35
Rimedi in caso di guasto	36
Garanzia	36
Dichiarazione di conformità CE	37

Descrizione del prodotto

In questa documentazione viene descritto un soffiatore elettrico con sacco di raccolta.

L'apparecchio è dotato di un cavo di collegamento di rete di 0,2 m di lunghezza. Per l'esercizio dell'apparecchio è necessaria una prolunga con contatto di protezione resistente agli agenti atmosferici (non compresa nel volume di fornitura).

Utilizzo conforme alle norme

Gli usi seguenti sono conformi alle norme:

- Aspirazione e soffiaggio di fogliame e residui di giardino secchi (erba, ramoscelli, pigne, pezzi di carta)
- Esercizio dell'apparecchio nel settore privato



Un uso diverso da quello indicato vale come utilizzo improprio.

Il produttore declina qualsiasi responsabilità per i danni risultanti da un uso non conforme!

Uso errato possibile

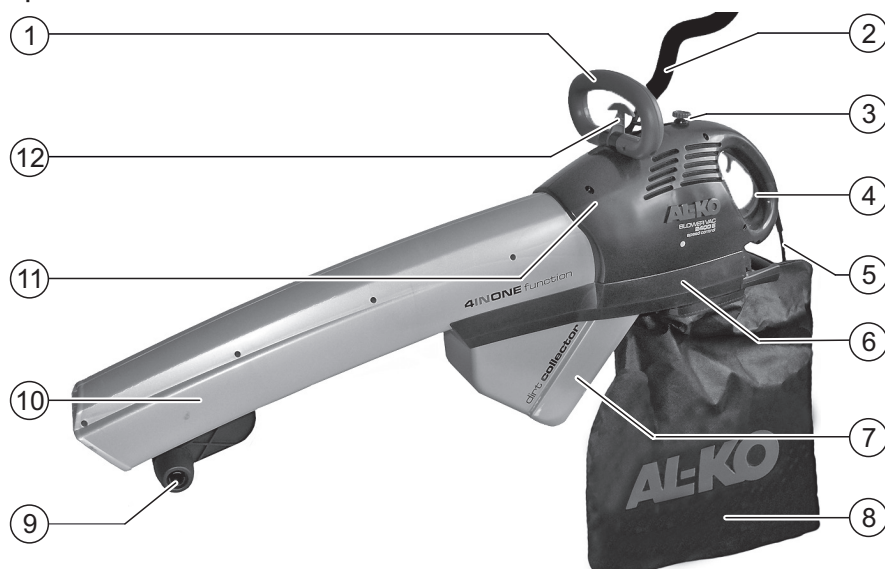
Gli usi seguenti non sono conformi alle norme (esempi):

- Esclusione o smontaggio di dispositivi di sicurezza
- Aspirazione o soffiaggio di sostanze infiammabili, esplosive o in fiamme
- Aspirazione di liquidi
- Esercizio dell'apparecchio con pioggia
- Esercizio dell'apparecchio nel settore commerciale

Dispositivi di sicurezza e protezione

- Interruttore di sicurezza per telaio sacco
- Interruttore ON/OFF non fissabile in posizione

Il prodotto in sintesi



1	Maniglia di trasporto	7	Preseparatore
2	Cinghia di trasporto	8	Sacco di raccolta
3	Regolatore del numero di giri *	9	Rulli
4	Interruttore ON/OFF	10	Canale di aspirazione / soffiaggio
5	Cavo di connessione di rete	11	Alloggiamento motore
6	Telaio sacco	12	Leva di commutazione aspirazione / soffiaggio

* a seconda della versione

Significato dei simboli sull'apparecchio



Prima della pulizia o della manutenzione scollegare il connettore di rete e attendere che il motore si arresti.



Leggere le istruzioni per l'uso prima di procedere.



Mantenere a dovuta distanza persone estranee, in particolare bambini.



Non utilizzare in caso di pioggia o lasciare all'aperto.



Indossare una protezione per gli occhi.

Dati tecnici

Dati tecnici	Blower Vac 2200 E	Blower Vac 2400 E speed control
Potenza assorbita	2 200 W	2 400 W
Potenza di aspirazione	9,7 m ³ / min	5,0 – 10,0 m ³ / min
Velocità di soffiaggio	205 km / h	170 – 210 km / h
Volume preseparatoro	5 l	5 l
Volume sacco di raccolta	40 l	40 l
Cinghia di trasporto	Sì	Sì, con imbottitura
Regolatore del numero di giri	No	Sì
Riduzione del volume di materiale aspirato	Fino al 90 %	Fino al 90 %
Tensione di rete, fusibile	230 V AC / 50 Hz, 10 A	230 V AC / 50 Hz, 10 A
Classe di sicurezza	<input type="checkbox"/> / II	<input type="checkbox"/> / II
Livello di pressione acustica L _{PA}	93 db (A)	93 dB(A)
Accelerazione di vibrazione massima avhw	< 2,5 m / s ²	< 2,5 m / s ²
Peso	5,1 kg	5,4 kg

Istruzioni di sicurezza



Attenzione

Utilizzare l'apparecchio solo in condizioni tecniche ottimali!



Attenzione – Pericolo di lesioni!

Non mettere fuori uso i dispositivi di sicurezza e protezione.

Sicurezza elettrica

- Utilizzare solo prolunghe elettriche previste per l'uso all'aperto
- Utilizzare prolunghe elettriche con sezione di almeno 3 x 1,5 mm²
- Non utilizzare prolunghe elettriche danneggiate o usurate
- Osservare il carico elettrico massimo delle prolunghe elettriche riportato sui tamburi
- Inserire le prolunghe elettriche nello scarico della trazione dell'apparecchio
- Mantenere il cavo sempre distante dall'apparecchio
- Proteggere l'apparecchio dall'umidità

Avvertenze di sicurezza per l'uso



Osservare le norme locali per l'esercizio degli apparecchi.

- L'utente o la persona incaricata è responsabile di eventuali pericoli e incidenti ad altre persone e beni materiali.
- I bambini non devono utilizzare l'apparecchio
- Le persone che non conoscono queste istruzioni per l'uso non devono utilizzare l'apparecchio
- Utilizzare l'apparecchio solo durante il giorno o con un'ottima illuminazione artificiale
- Non usare l'apparecchio in caso di consumo di bevande alcoliche, droghe o medicinali
- Non utilizzare l'apparecchio se persone, in particolare bambini, o animali domestici si trovano nelle vicinanze.
- Non lasciare l'apparecchio senza sorveglianza
- Prima di utilizzare l'apparecchio, controllare sempre che non presenti danneggiamenti, sostituire i componenti danneggiati
- Non mettere mai in funzione l'apparecchio se il telaio sacco o il sacco di raccolta sono danneggiati o smontati

- Indossare indumenti adatti ai lavori:
 - Occhiali di protezione
 - Guanti di protezione
 - Protezione per l'udito
 - Protezione facciale contro la polvere
 - Scarpe resistenti
 - Calzoni lunghi
- Tenere a dovuta distanza dall'apertura di aspirazione:
 - Indumenti ampi
 - Gioielli
 - Capelli lunghi
- Mantenere libere tutte le aperture per l'aria di raffreddamento dallo sporco.
- Non soffiare mai lo sporco in direzione delle persone.

Montaggio



Attenzione

L'apparecchio può essere utilizzato solo dopo aver completato il montaggio.

Montaggio della maniglia di supporto

1. Inserire il dado quadro nella maniglia di supporto (🔩 2).
2. Inserire la maniglia di supporto sull'alloggiamento (🔩 3).
3. Regolare la posizione desiderata.
4. Inserire la vite (M6×100) nella maniglia di supporto (🔩 4).
5. Serrare la maniglia di supporto.

Montaggio della leva di commutazione

1. Applicare l'impugnatura in posizione corretta (🔩 5).
2. Inserire la vite (Ø 3,5 × 16) nell'impugnatura.
3. Serrare l'impugnatura.

Montaggio del sacco di raccolta (🔩 6)

1. Agganciare la cinghia del sacco di raccolta al perno di agganciamento e disporla attorno al collare del telaio del sacco.
2. Incastrare l'angolare di chiusura negli occhielli della cinghia del sacco (🔩 7).
3. Serrare con cautela la cinghia del sacco con la vite (M4×30) e il dado (🔩 7).

Montaggio del preseparatore

1. Inserire il bordo inferiore del preseparatore nel telaio del sacco (🔩 8).
2. Incastrare il bordo superiore del preseparatore nel telaio del sacco (🔩 8).

Montaggio del telaio del sacco

1. Agganciare il telaio del sacco alla sporgenza del tubo di aspirazione (🔩 9/1).
2. Tirare leggermente verso l'alto il telaio del sacco (🔩 9/2).
3. Incastrare la maniglia di supporto nell'alloggiamento (🔩 10).

Montaggio della cinghia di trasporto

1. Agganciare il gancio a carabina della cinghia di trasporto nel portacinghia dell'apparecchio (🔩 11).
2. Regolare la lunghezza della cinghia in modo che l'apparecchio possa essere tenuto appena sopra il terreno.
3. Solo per Blower Vac 2400 E speed control: Disporre l'imbottitura della cinghia nella zona della spalla della cinghia di trasporto e chiudere il nastro in Velcro.

Montaggio dei rulli

1. Inserire i rulli di sinistra e destra sul portarulli fino all'incastro (🔩 19, 20).
2. Inserire il portarulli nell'alloggiamento sul lato inferiore del canale di aspirazione / soffiaggio fino all'incastro (🔩 21, 22).

Uso

Prima messa in esercizio

Attenzione

L'apparecchio può essere utilizzato solo dopo aver completato il montaggio.

- Le spine e le prese delle prolunghe elettriche devono essere in gomma, PVC morbido o un altro materiale termoplastico con la stessa rigidità meccanica oppure devono essere rivestite con tale materiale
- Il tipo di cavo della prolunga elettrica non deve essere più leggero di:
 - Cavo leggero in gomma H05 RN-F ai sensi di VDE 0282 parte 8
 - Cavo con guaina in poliuretano ai sensi di VDE 0282 parte 10
- Tenere distanti i bambini dall'apparecchio collegato alla rete
- Collegare l'apparecchio solo a prese protette con un interruttore differenziale (RCD) con corrente di apertura di max. 30 mA
- I connettori delle prolunghe devono essere resistenti agli spruzzi d'acqua
- Non rimuovere i dispositivi di protezione

Trasporto

Attenzione – Pericolo di danneggiamento!

Non scollegare l'apparecchio tirando il cavo di connessione di rete.

Per lo scollegamento estrarre la spina di rete!

- Trasportare l'apparecchio tenendolo per l'impugnatura o la cinghia di trasporto
- Non utilizzare i rulli per il trasporto dell'apparecchio


Esercizio

Attenzione – Pericolo di lesioni!

Non utilizzare l'apparecchio senza sacco di raccolta.

Chiudere la cerniera lampo del sacco di raccolta.

Il soffiatore funziona solo se il telaio del sacco è agganciato all'alloggiamento (interruttore di sicurezza).

- Controllare regolarmente che i cavi di connessione di rete e le prolunghe elettriche non presentino segni di danneggiamento, utilizzarli solo in stato perfetto!
 - Se un cavo subisce un danneggiamento durante l'uso, scollegarlo immediatamente dalla rete elettrica!
1. Inserire la spina di connessione di rete nella presa della prolunga elettrica.
 2. Fissare la prolunga elettrica inserendola nello scarico della trazione ( 12, 13).
 3. Inserire la spina della prolunga elettrica nella presa di rete.


Accensione



- Premere e mantenere premuto l'interruttore ON / OFF.

Spegnimento

- Rilasciare l'interruttore ON / OFF.

Selezione della modalità operativa

La modalità operativa viene selezionata con la leva di commutazione: ( 15, 16)

- Spostare la leva di commutazione in posizione :
 - Modalità operativa aspirazione selezionata
- Spostare la leva di commutazione in posizione :
 - Modalità operativa soffiaggio selezionata

La modalità operativa può essere selezionata con il motore in moto o fermo.


Impostazione della potenza di aspirazione / soffiaggio (17)

(solo per Blower Vac 2400 E speed control)

- Rotazione del regolatore del numero di giri verso destra:
 - La potenza di aspirazione / soffiaggio aumenta
- Rotazione del regolatore del numero di giri verso sinistra:
 - La potenza di aspirazione / soffiaggio si riduce

Svuotamento del sacco di raccolta


1. Spegner l'apparecchio
2. Staccare la spina di rete
3. Aprire la cerniera lampo del sacco di raccolta
4. Svuotare completamente il sacco di raccolta
5. Richiudere la cerniera lampo

 Per lo svuotamento, non è necessario smontare il sacco di raccolta dal telaio del sacco.


Svuotamento del preseparatore


In caso di aspirazione di residui di dimensioni maggiori (rami, pigne...) è necessario svuotare il preseparatore.

1. Rimuovere il telaio del sacco.
2. Svuotare il preseparatore.
3. Riagganciare il telaio del sacco.

 Se durante il soffiaggio fuoriescono nuovamente i residui aspirati è necessario svuotare il preseparatore.

Manutenzione e cura

 **Avvertenza**
Pericolo di lesioni dovuto alle parti mobili.
Scollegare la spina di rete e attendere che l'apparecchio si arresti.

 **Attenzione – Pericolo di danneggiamento!**
Non pulire l'apparecchio con una pulitrice ad alta pressione o con acqua corrente.

In caso di guasto, far controllare l'apparecchio da un tecnico autorizzato a da un'officina del centro di a tenza tecnica.

- Controllare che tutti i dadi, i bulloni o le viti siano serrate correttamente per garantire che il funzionamento sicuro dell'apparecchio
- Sostituire i componenti usurati o danneggiati
- Utilizzare esclusivamente ricambi e accessori originali


Leva di commutazione

La mobilità della leva di commutazione può essere ridotta dai residui di materiale aspirato.

- Pulire la leva di commutazione subito dopo l'uso dell'apparecchio azionandola più volte

Sacco di raccolta

- Controllare spesso che il sacco di raccolta non presenti segni di usura o pezzi danneggiati
- Svuotare completamente il sacco di raccolta, all'occorrenza pulirlo con una spazzola

 Se il sacco di raccolta è particolarmente sporco, può essere lavato a mano a 30 °C.
Non utilizzare detergenti aggressivi!

Cavo di connessione di rete

- Eseguire regolarmente un controllo e in caso di danneggiamento richiedere la sostituzione a un tecnico autorizzato o un'officina del centro di a tenza tecnica.

Prolunga elettrica

- Eseguire regolarmente un controllo e sostituire in caso di danneggiamento.

Magazzinaggio

- Magazzinare l'apparecchio con la spina di rete disinserita
- Magazzinare l'apparecchio in un locale asciutto
- Magazzinare l'apparecchio fuori dalla portata di bambini e persone non autorizzate
- Svuotare il preseparatore e il sacco di raccolta

Smaltimento

 **Non smaltire vecchie macchine, pile o batterie con i rifiuti domestici!**

Imballaggio, macchina e accessori sono prodotti con materiali riciclabili e devono essere smaltiti di conseguenza.

Rimedi in caso di guasto

Guasto	Causa possibile	Rimedio
L'apparecchio non funziona	Alimentazione elettrica assente	Controllare il fusibile / la prolunga elettrica
	Cavo di connessione di rete difettoso	Rivolgersi al centro di assistenza AL-KO
L'apparecchio funziona in modo discontinuo	Prolunga elettrica danneggiata	Sostituire la prolunga elettrica
	Interruttore ON/OFF difettoso	Rivolgersi al centro di assistenza AL-KO
La potenza di aspirazione / soffiaggio diminuisce	Preseparatore pieno	Svuotare il preseparatore
	Sacco di raccolta pieno	Svuotare il sacco di raccolta
Potenza di aspirazione / soffiaggio insufficiente	Prolunga elettrica troppo lunga	Utilizzare una prolunga elettrica di lunghezza massima di 50 m
	La prolunga elettrica ha una sezione insufficiente	Utilizzare una prolunga elettrica con sezione di almeno 3 x 1,5 mm ²

i In presenza di anomalie, che non siano riportate in tabella o che non si è in grado di eliminare, rivolgersi al nostro Servizio assistenza clienti di zona.

Garanzia

Qualsiasi difetto del materiale o di fabbricazione sarà eliminato durante il periodo di garanzia previsto dalla legge, a nostra scelta, tramite riparazione o sostituzione.

Il periodo di garanzia dipende dalle leggi del paese, in cui viene acquistata la macchina.

La nostra garanzia è valida solo nei seguenti casi:

- utilizzo corretto della macchina
- rispetto delle istruzioni per l'uso
- impiego di ricambi originali

La garanzia decade nei seguenti casi:

- tentativi di riparazione sulla macchina
- modifiche tecniche alla macchina
- impiego non conforme alle prescrizioni (per es. impiego professionale o in ambito pubblico)

Sono esclusi dalla garanzia:

- danni alla vernice riconducibili alla normale usura
- particolari soggetti a usura, che sulla scheda ricambi siano contrassegnati da **XXX XXX (X)**
- motori a combustione – Per questi valgono le norme di garanzia del produttore del motore

Per richiedere una prestazione in garanzia rivolgersi – con questa dichiarazione e lo scontrino dell'acquisto – al rivenditore o al Centro assistenza autorizzato più vicino.

La presente garanzia lascia invariate le rivendicazioni di garanzia legali dell'acquirente nei riguardi del venditore.



Dichiarazione di conformità CE

Con la presente si dichiara che il presente prodotto, nella versione da noi messa in commercio, è conforme ai requisiti delle direttive UEO armonizzate, degli standard di sicurezza UEO e gli standard specifici del prodotto.

Prodotto

Soffiatore elettrico

Numero di serie

G 2512515

Tipo

Blower Vac 2200 E

Blower Vac 2400E speed control

Costruttore

AL-KO Geräte GmbH

Ichenhauser Str. 14

D-89359 Kötz

Direttive UE

98/37/CE (fino al 28.12.09)

2006/42/CE (dal 29.12.09)

2006/95/CE 2004/108/CE

2002/88/CE

Delegato

Anton Eberle

Ichenhauser Str. 14

D-89359 Kötz

Norme armonizzate

N 60335-1

IEC 60335-2-100

Livello di potenza acustica misurato / garantito

Blower Vac 2200 E

102 dB(A) / 103 dB(A)

Blower Vac 2400E speed control

102 dB(A) / 103 dB(A)

Valutazione di conformità

2000/14/CE, Appendice V

Kötz, 27.07.2009

Antonio de Filippo, Managing Director

O tym podręczniku

- Proszę przeczytać niniejszy podręcznik obsługi przed uruchomieniem. Stanowi to podstawę bezpiecznej pracy i sprawnej obsługi.
- Należy przestrzegać wskazówek bezpieczeństwa zawartych w niniejszej dokumentacji oraz na urządzeniu.
- Podręcznik obsługi powinien być zachowany do użytku i przekazany następnemu użytkownikowi.

Wyjaśnienie znaków



Uwaga!

Stosować się dokładnie do znaków ostrzegawczych, aby uniknąć szkód osobowych lub mienia.



Specjalne wskazówki w celu lepszego zrozumienia i obsługi.



Symbol kamery wskazuje na ilustrację.

Spis rzeczy

O tym podręczniku.....	38
Opis produktu	38
Urządzenia zabezpieczające i ochronne	38
Dane techniczne.....	40
Zalecenia dotyczące bezpieczeństwa	40
Montaż.....	41
Obsługa	42
Konserwacja i czyszczenie.....	43
Przechowywanie.....	43
Utylizacja	43
Pomoc przy usuwaniu usterek.....	44
Gwarancja	44
Deklaracja zgodności EWG.....	45

Opis produktu

Niniejsza dokumentacja zawiera opis elektrycznego odkurzacza do liści z workiem zbiorczym.

Urządzenie jest wyposażone w przewód zasilający o długości 0,2 m. Podczas eksploatacji urządzenia należy stosować przewód przedłużający z zestykiem ochronnym, odporny na wpływy atmosferyczne (nie jest objęty zakresem dostawy).

Zastosowanie zgodne z przeznaczeniem

Do zastosowań zgodnych z przeznaczeniem zalicza się:

- Zasysanie i przedmuchiwanie suchych liści i odpadków ogrodowych (trawy, drobnych gałęzi, szyszek, skrawków papieru)
- Eksploatacja urządzenia do celów prywatnych



Inne lub wykraczające poza powyższe zastosowanie traktuje się jako niezgodne z przeznaczeniem.

Producent nie ponosi odpowiedzialności za szkody powstałe wskutek takiego postępowania!

Możliwe nieprawidłowe zastosowanie

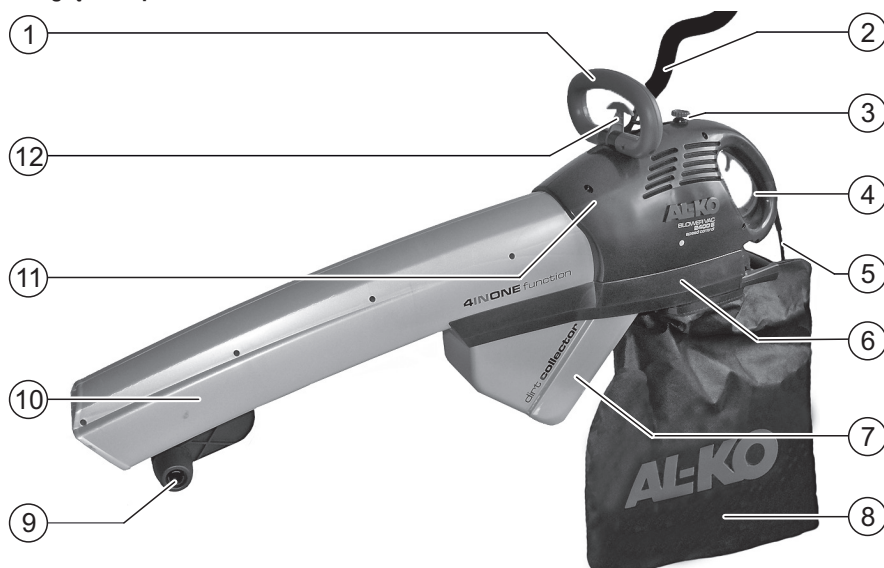
Do zastosowań niezgodnych z przeznaczeniem zalicza się (przykłady):

- Mostkowanie lub demontaż urządzeń zabezpieczających
- Zasysanie lub przedmuchiwanie palących się, palnych lub wybuchowych materiałów
- Zasysanie cieczy
- Eksploatacja urządzenia podczas opadów deszczu
- Eksploatacja urządzenia w przemyśle

Urządzenia zabezpieczające i ochronne

- Włłącznik bezpieczeństwa do obręczy worka
- Włłącznik/wyłłącznik bez możliwości blokady w jednej pozycji

Przeгляд komponentów



1	Uchwyt	7	Oddzielnik wstępny
2	Pas nośny	8	Worek zbiorczy
3	Regulator obrotów *	9	Kółka prowadzące
4	Włącznik/wyłącznik	10	Dysza ssąca/dmuchająca
5	Przewód zasilający	11	Obudowa silnika
6	Obręcz worka	12	Dźwignia przełączająca między trybem zasysania/nadmuchu

* w zależności od wersji

Znaczenie symboli umieszczonych na urządzeniu



Przed czyszczeniem lub konserwacją wyciągnąć wtyczkę sieciową i poczekać do momentu zatrzymania silnika.



Przeczytać instrukcję obsługi i postępować wg jej zaleceń.



Nie dopuszczać w obszar pracy urządzenia przypadkowych osób, szczególnie dzieci.



Nie stosować urządzenia podczas opadów deszczu i nie zostawiać na wolnym powietrzu.



Nosić okulary ochronne.

Dane techniczne

Dane techniczne	Blower Vac 2200 E	Blower Vac 2400 E speed control
Pobór mocy	2 200 W	2 400 W
Moc zasysania	9,7 m ³ / min	5,0 – 10,0 m ³ / min
Prędkość nadmuchu	205 km / h	170 – 210 km / h
Pojemność oddzielnicy wstępnego	5 l	5 l
Pojemność worka zbiorczego	40 l	40 l
Pas nośny	Tak	Tak, wyścielany gąbką
Regulator obrotów	Nie	Tak
Redukcja objętości zasysanego materiału	Maks. do 90 %	Maks. do 90 %
Napięcie sieciowe, zabezpieczenie	230 V AC / 50 Hz, 10 A	230 V AC / 50 Hz, 10 A
Klasa ochrony	□ / II	□ / II
Poziom ciśnienia akustycznego L _{PA}	93 db (A)	93 dB(A)
Maksymalne przyspieszenie drgań av _{hw}	< 2,5 m / s ²	< 2,5 m / s ²
Ciężar	5,1 kg	5,4 kg

Zalecenia dotyczące bezpieczeństwa



Uwaga!

Stosować urządzenie wyłącznie w stanie technicznym nie budzącym zastrzeżeń!



Uwaga – Niebezpieczeństwo zranienia!

Nie wyłączać ani nie zdejmować urządzeń zabezpieczających i ochronnych.

Bezpieczeństwo elektryczne

- Stosować wyłącznie przewody przedłużające, które są przewidziane do użytku na wolnym powietrzu
- Stosować przewody przedłużające o średnicy wynoszącej minimum 3 x 1,5 mm²
- Nie stosować uszkodzonych lub łamliwych przewodów przedłużających
- Uwzględnić maksymalną obciążalność elektryczną przewodów przedłużających nawiniętych na bębny kablowe
- Włożyć przewody przedłużające do uchwytu odciągowego na urządzeniu
- Prowadzić przewody zawsze w kierunku od maszyny
- Chronić urządzenie przed wilgocią

Zalecenia bezpieczeństwa podczas obsługi



Uwzględnić lokalne przepisy dot. eksploatacji urządzeń.

- Osoba obsługująca urządzenie lub użytkownik samodzielnie ponoszą odpowiedzialność za wypadki lub zagrożenie innych osób oraz swojej własności.
- Zabrania się stosowania urządzenia przez dzieci
- Zabrania się stosowania urządzenia przez osoby, które nie zapoznały się z niniejszą instrukcją obsługi
- Eksploatować urządzenie tylko przy świetle dziennym lub przy bardzo dobrym oświetleniu sztucznym
- Zabrania się stosowania urządzenia pod wpływem alkoholu, narkotyków lub leków
- Nie stosować urządzenia, jeżeli w pobliżu przebywają inne osoby, szczególnie dzieci, lub zwierzęta domowe
- Nigdy nie zostawiać urządzenia bez nadzoru
- Przed każdym zastosowaniem sprawdzić, czy urządzenie nie jest uszkodzone; uszkodzone części wymienić na nowe
- Pod żadnym pozorem nie uruchamiać urządzenia, jeżeli obręcz worka lub worek zbiorczy są uszkodzone lub nie są zamontowane

- Nosić odpowiednie ubranie robocze:
 - Okulary ochronne
 - Rękawice ochronne
 - Słuchawki ochronne
 - Maskę przeciwpyłową
 - Stabilne obuwie
 - Długie spodnie
- Nie przybliżać do otworu zasysającego:
 - Luźno wiszących części ubrań
 - Biżuterii
 - Długich włosów
- Nie dopuszczać do zanieczyszczenia wlotów powietrza chłodzącego.
- Nie przedmuchiwać zanieczyszczeń w kierunku innych osób.

Montaż



Uwaga!

Urządzenie można eksploatować dopiero po zakończeniu montażu.

Montaż uchwyty

1. Włożyć do uchwyty nakrętkę czworokątną (☞ 2).
2. Dosunąć uchwyt do obudowy (☞ 3).
3. Ustawić uchwyt w żądanej pozycji.
4. Włożyć śrubę (M6×100) do uchwyty (☞ 4).
5. Dokręcić uchwyt.

Montaż dźwigni przełączającej

1. Nałożyć element uchwyty w pozycji zgodnie ze wskazaniem (☞ 5).
2. Włożyć śrubę (Ø 3,5 × 16) do elementu uchwytywego.
3. Dokręcić element uchwytywy.

Montaż worka zbiorczego (☞ 6)

1. Zawiesić pas worka zbiorczego na czopie zaczepowym i ułożyć wokół kołnierza obręczy worka.
2. Zatrzasnąć kątownik zamykający w uchwytach pasa worka zbiorczego (☞ 7).
3. Ostrożnie zacisnąć pas worka zbiorczego przy pomocy śruby (M4×30) i nakrętki (☞ 7).

Montaż oddzielacza wstępnego

1. Wsunąć dolną krawędź oddzielacza wstępnego do obręczy worka (☞ 8).
2. Zatrzasnąć górną krawędź oddzielacza wstępnego w obręczy worka (☞ 8).

Montaż obręczy worka

1. Zawiesić obręcz worka w przedniej części rury ssącej (☞ 9/1).
2. Obręcz worka lekko pociągnąć do góry (☞ 9/2).
3. Zatrzasnąć uchwyt w obudowie (☞ 10).

Montaż pasa nośnego

1. Przypiąć karabińczyk pasa nośnego do uchwyty pasa na urządzeniu (☞ 11).
2. Ustawić długość pasa w taki sposób, aby urządzenie mogło być prowadzone bezpośrednio nad ziemią.
3. Tylko w wersji Blower Vac 2400 E speed control: Przesunąć gąbkę pasa nośnego w obszar ramion i zablokować zatraskiem.

Montaż kółek prowadzących

1. Założyć kółka prowadzące z lewej i z prawej strony na wspornik i zatrzasnąć (☞ 19, 20).
2. Wsunąć wspornik kółek prowadzących do mocowania na spodniej stronie dyszy ssącej/ dmuchającej i zatrzasnąć (☞ 21, 22).

Obsługa

Pierwsze uruchomienie

Uwaga!

Urządzenie można eksploatować dopiero po zakończeniu montażu.

- Wtyczki i gniazda wtykowe przewodów przedłużających muszą być wykonane z gumy, miękkiego PCW lub innych materiałów termoplastycznych o tej samej wytrzymałości mechanicznej lub muszą być pokryte takim materiałem
- Przewód przedłużający nie może być lżejszy niż:
 - Lekki elastyczny przewód gumowy H05 RN-F wg VDE 0282 część 8
 - Przewód gumowy z płaszczem poliuretanowym wg VDE 0282 część 10
- Nie dopuszczać dzieci w pobliżu urządzenia podłączonego do prądu
- Podłączać urządzenie tylko do gniazd wtykowych, które są zabezpieczone wyłącznikiem różnicowo-prądowego (RCD) z maksymalnym prądem wyzwalającym wyn. 30 mA
- Elementy wtykowe przewodów przedłużających muszą posiadać zabezpieczenie przeciwbryzgowie
- Nie wolno demontować urządzeń ochronnych

Transport

Uwaga – Niebezpieczeństwo uszkodzenia!

Nie wolno wyciągać wtyczki z gniazda, pociągając za kabel zasilający.
Wyciągać przewód z gniazda, trzymając za wtyczkę!

- Nosić urządzenie wyłącznie na pasie lub trzymając za uchwyt
- Nie wykorzystywać kółek prowadzących do transportu urządzenia

Eksploatacja




Uwaga – Niebezpieczeństwo zranienia!

Nie stosować urządzenia bez worka zbiorczego.
Zamknąć zamek błyskawiczny na worku zbiorczym.



Odkurzacz do liści działa tylko wtedy, jeżeli obręcz worka jest zawieszona w obudowie (wyłącznik bezpieczeństwa).

- Należy regularnie sprawdzać, czy na przewodzie zasilającym oraz przewodach przedłużających nie są widoczne ślady uszkodzeń; przewody te można stosować wyłącznie w stanie technicznym nie budzącym zastrzeżeń!
 - W przypadku uszkodzenia przewodu w czasie pracy, natychmiast odłączyć go od prądu!
1. Włożyć wtyczkę sieciową do gniazda przewodu przedłużającego.
 2. Zabezpieczyć przewód przedłużający, umieszczając go w uchwycie odciągowym ( 12, 13).
 3. Włożyć wtyczkę przewodu przedłużającego do gniazda wtykowego.


Włączanie



- Wcisnąć włącznik i przytrzymać w tej pozycji.

Wyłączanie

- Zwolnić włącznik.

Wybór trybu pracy

Tryb pracy wybiera się za pomocą dźwigni przełączającej: ( 15, 16)

- Przełożyć dźwignię przełączającą w położenie :
 - Wybrany jest tryb pracy Zasysanie
- Przełożyć dźwignię przełączającą w położenie :
 - Wybrany jest tryb pracy Nadmuch


Tryb pracy można wybrać przy pracującym silniku lub po jego wyłączeniu.

Ustawianie siły zasysania/nadmuchu (17) (tylko w wersji Blower Vac 2400 E speed control)

- Obrócić regulator obrotów w prawo:
 - siła zasysania/nadmuchu zostaje zwiększona
- Obrócić regulator obrotów w lewo:
 - siła zasysania/nadmuchu zostaje zmniejszona

Opróżnianie worka zbiorczego


1. Wyłączyć urządzenie
2. Wyciągnąć wtyczkę sieciową
3. Otworzyć zamek błyskawiczny na worku zbiorczym
4. Dokładnie wytrzeć worek zbiorczy
5. Ponownie zamknąć zamek błyskawiczny

 Zdjęcie worka zbiorczego z obręczy przed opróżnianiem nie jest konieczne.


Opróżnianie oddzielnacza wstępnego


Po odkurzeniu większych zanieczyszczeń (gałęzi, szyszek...) należy opróżnić oddzielnacz wstępny.

1. Zdjąć obręcz worka.
2. Opróżnić oddzielnacz wstępny.
3. Ponownie założyć obręcz worka.

 Jeżeli w trakcie przedmuchiwania odkurzony materiał wydostaje się ponownie na zewnątrz, należy opróżnić oddzielnacz wstępny.

Konserwacja i czyszczenie

 **Ostrzeżenie**
Niebezpieczeństwo zranienia przez ruchome elementy.
Wyciągnąć wtyczkę sieciową i poczekać do całkowitego zatrzymania urządzenia.

 **Uwaga – Niebezpieczeństwo uszkodzenia!**
Nie wolno czyścić urządzenia przy zastosowaniu myjek wysokociśnieniowych lub bieżącej wody.

W przypadku usterek zleć kontrolę urządzenia autoryzowanemu specjalście lub w zakładzie naprawczym.

- Sprawdzić, czy wszystkie nakrętki, sworznie i śruby są stabilnie osadzone, aby upewnić się, że urządzenie można bezpiecznie eksploatować
- Wymienić zużyte i uszkodzone części
- Stosować wyłącznie oryginalne akcesoria i części zamienne


Dźwignia przełączająca

Pozostałości zasysanego materiału mogą utrudnić przełączanie dźwigni.

- Bezpośrednio po użyciu urządzenia wyczyścić dźwignię, przestawiając ją kilkakrotnie w jedną i drugą stronę

Worek zbiorczy

- W niewielkich odstępach czasu sprawdzać, czy worek zbiorczy nie jest zużyty oraz czy nie ma uszkodzonych części
- Dokładnie wytrzeć worek, w razie potrzeby wyczyścić przy użyciu szczotki

 Mocno zanieczyszczony worek zbiorczy można prać ręcznie w temperaturze 30°C.
Nie stosować agresywnych środków czyszczących!

Przewód zasilający

- Regularnie sprawdzać i w razie uszkodzeń zlecić wymianę przewodu autoryzowanemu specjalście lub w zakładzie naprawczym.

Przewód przedłużający

- Regularnie sprawdzać i w razie uszkodzeń wymienić.

Przechowywanie

- Urządzenie należy przechowywać przy wyciągniętej wtyczce sieciowej
- Przechowywać urządzenie w suchym miejscu
- Miejsce przechowywania urządzenia musi być niedostępne dla dzieci i innych niepowołanych osób
- Opróżnić oddzielnacz wstępny i worek zbiorczy

Utylizacja




Zużytych urządzeń, baterii lub akumulatorów nie wyrzucać do śmietnika!

Opakowanie, urządzenie i wyposażenie są wykonane z materiałów podlegających recyklingowi i należy je utylizować.

Pomoc przy usuwaniu usterek

Usterka	Możliwa przyczyna	Rozwiązanie
Urządzenie nie działa	Brak zasilania	Sprawdzić bezpiecznik/przewód przedłużający
	Przewód zasilający jest uszkodzony	Zgłosić się do punktu serwisowego AL-KO
Urządzenie pracuje z przerwami	Przewód przedłużający jest uszkodzony	Wymienić przewód przedłużający
	Włącznik/wyłącznik jest uszkodzony	Zgłosić się do punktu serwisowego AL-KO
Siła zasysania/nadmuchu słabnie	Oddzielacz wstępny jest pełny	Opróżnić oddzielacz wstępny
	Worek zbiorczy jest pełny	Opróżnić worek zbiorczy
Siła zasysania/nadmuchu jest zbyt słaba	Przewód przedłużający jest za długi	Stosować przewód przedłużający o maksymalnej długości 50 m
	Przewód przedłużający ma za małą średnicę	Stosować przewód przedłużający o minimalnej średnicy 3 x 1,5 mm ²

 Przy uszkodzeniach nie podanych w tej tabeli, lub takich których samodzielnie nie możecie usunąć, proszę się zwrócić do odpowiedniego serwisu.

Gwarancja

Ewentualne wady materiałowe lub produkcji urządzenia usuwamy w przepisowym okresie gwarancji braku wad, poprzez naprawę lub wymianę według naszego wyboru.

Okres gwarancji określany jest według przepisów kraju zakupu.

Gwarancja przysługuje tylko wtedy gdy:

- Obchodzone się odpowiednio z urządzeniem
- Przestrzegano instrukcji obsługi
- Stosowano oryginalne części zamienne

Gwarancja wygasa gdy:

- Próbowano urządzenie naprawiać
- Dokonywano zmian technicznych w urządzeniu
- Stosowano urządzenie niezgodnie z przeznaczeniem (np. zawodowe lub komunalne zastosowanie)

Gwarancja nie obejmuje:

- Uszkodzeń lakieru wynikłych z normalnego zużycia
- Części podlegających zużyciu oznaczonych w wykazie **XXX XXX (X)** w ramach
- Spalonych silników – Dla nich obowiązują odrębne postanowienia gwarancyjne producenta silnika

W przypadku konieczności korzystania z gwarancji proszę się zwrócić do Waszego sprzedawcy lub autoryzowanej placówki serwisowej z niniejszą deklaracją gwarancji i dowodem zakupu.

Udzielenie gwarancji nie ma wpływu na prawne możliwości roszczeń nabywcy względem sprzedawcy.

Deklaracja zgodności EWG

Niniejszym oznajmiamy, że ten produkt w wykonaniu dopuszczonym do obrotu odpowiada zharmonizowanym przepisom wytycznych UE, normom bezpieczeństwa UE i normom odnoszącym się do produktu.

Produkt

Elektryczny odkurzacz do liści

Producent

AL-KO Geräte GmbH

Pełnomocnik

Anton Eberle

Numer seryjny

G 2512515

Ichenhauser Str. 14

Ichenhauser Str. 14

D-89359 Kötz

D-89359 Kötz

Typ

Blower Vac 2200 E

Wytyczne U-E

98/37/EG (do 28.12.09)

Blower Vac 2400E speed control

2006/42/EG (od 29.12.09)

Normy zharmonizowane

EN 60335-1

2006/95/EG 2004/108/EG

IEC 60335-2-100

2002/88/EG

**Poziom mocy dźwięku
zmierzony / gwarantowany**

Blower Vac 2200 E

102 dB(A) / 103 dB(A)

Ocena zgodności

2000/14/EG, załącznik V

Blower Vac 2400E speed control

102 dB(A) / 103 dB(A)

Kötz, 27.07.2009



Antonio de Filippo, Managing Director

K této příručce

- Před uvedením přístroje do provozu si pozorně přečtěte tento návod k obsluze. Je to předpokladem bezpečného a bezporuchového provozu přístroje.
- Dbejte bezpečnostních a výstražných upozornění uvedených v této dokumentaci a na přístroji.
- Uložte návod k obsluze pro další potřebu a předejte ho i následným uživatelům.

Vysvětlivky k symbolům



Pozor!

Přesné dodržování těchto výstražných upozornění zabráňuje škodám na zdraví osob a / nebo věcným škodám.



Speciální upozornění pro snadnější pochopení a manipulaci s přístrojem.



Symbol kamery odkazuje na obrázky.

Obsah

K této příručce	46
Popis výrobku	46
Bezpečnostní a ochranná zařízení	46
Technické údaje	48
Bezpečnostní pokyny	48
Montáž	49
Obsluha	50
Údržba a péče	51
Skladování	51
Likvidace	51
Pomoc v případě poruch	52
Záruka	52
Prohlášení o shodě ES	53

Popis výrobku

Předmětem této technické dokumentace je popis elektrického vysavače listí se sběrným vakem.

Jedná se o přístroj s elektrickým kabelem o délce 0,2 m. K provozování tohoto přístroje je potřeba prodlužovací kabel s ochranným kontaktem, který musí být odolný vůči počasí (není součástí dodávky).

Používání v souladu se stanoveným účelem

Způsoby používání v souladu se stanoveným účelem:

- vysávání a odfoukávání suchého spadlého listí a suchého zahradního odpadu (tráva, větvičky, šišky, papírky)
- provozování přístroje v soukromém prostředí



Jiné použití a použití přesahující takto vymezený rámec je považováno za použití v rozporu se stanoveným účelem.
Za případně vzniklé škody výrobce v takových případech neručí!

Možné chybné použití

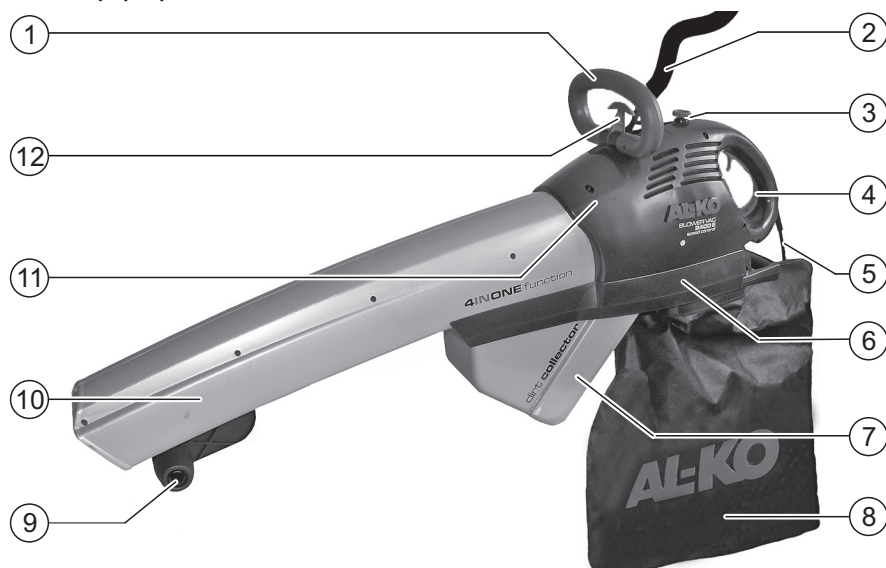
Způsoby používání v rozporu se stanoveným účelem (příklady):

- přemostování nebo demontování bezpečnostních zařízení
- vysávání nebo odfoukávání hořících, hořlavých nebo výbušných látek
- vysávání kapalin
- provozování přístroje v dešti
- provozování přístroje ke komerčním účelům

Bezpečnostní a ochranná zařízení

- Bezpečnostní vypínač lišty na připevnění vaku
- Nearetovatelný vypínač ZAP / VYP

Základní popis produktu



1	Rukojeť	7	Odlučovač větších kusů
2	Popruh	8	Sběrný vak
3	Regulátor otáček *	9	Pohyblivá kolečka
4	Vypínač ZAP / VYP	10	Vysávací / foukací kanálek
5	Elektrický kabel	11	Pouzdro s motorem
6	Lišta na připevnění vaku	12	Páčka na přepínání režimu vysávání / odfukávání

* v závislosti na provedení

Význam symbolů na přístroji



Před čištěním nebo údržbou přístroje nejprve vytáhněte kabel ze zásuvky a počkejte, dokud se motor nezastaví.



Nejprve si přečtěte návod k použití a jednejte podle obsažených pokynů.



Nezúčastněné osoby, zejména děti, musí udržovat patřičný odstup.



Nepoužívejte v dešti a nenechávejte ležet pod širým nebem.



Noste ochranné brýle.

Technické údaje

Technické údaje	Blower Vac 2200 E	Blower Vac 2400 E speed control
Příkon	2 200 W	2 400 W
Vysávací výkon	9,7 m ³ / min	5,0 – 10,0 m ³ / min
Rychlost odfukávání	205 km / h	170 – 210 km / h
Objem odlučovače větších kusů	5 l	5 l
Objem sběrného vaku	40 l	40 l
Popruh	Ano	Ano, s vycpávkou
Regulátor otáček	Ne	Ano
Redukce objemu vysávaného odpadu	Až 90 %	Až 90 %
Napětí, pojistka	230 V AC / 50 Hz, 10 A	230 V AC / 50 Hz, 10 A
Stupeň krytí	□ / II	□ / II
Hladina akustického tlaku L _{PA}	93 db (A)	93 dB(A)
Maximální zrychlení vibrací avhw	< 2,5 m / s ²	< 2,5 m / s ²
Hmotnost	5,1 kg	5,4 kg

Bezpečnostní pokyny



Pozor!

Přístroj je dovoleno provozovat jen v bezvadném technickém stavu!



Pozor – nebezpečí zranění!

Je zakázáno deaktivovat bezpečnostní a ochranná zařízení.

Bezpečnostní pokyny k elektrice

- Používejte jen prodlužovací kabely určené k používání pod širým nebem
- Používejte jen prodlužovací kabely o průřezu nejméně 3 x 1,5 mm²
- Nepoužívejte poškozené nebo chatrné prodlužovací kabely
- Dodržujte max. elektrickou zatížitelnost prodlužovacích kabelů navinutých na kabelových bubnech
- Prodlužovací kabely zavěste za přístroj za účelem zmírnění tahu
- Kabely vedte vždy směrem pryč od přístroje
- Chraňte přístroj proti vlhkosti

Bezpečnostní pokyny k obsluze



Dodržujte místní předpisy týkající se provozování přístrojů.

- Odpovědnost za úrazy či ohrožení jiných osob a jejich majetku nese obsluha nebo provozovatel přístroje.
- Přístroj nesmí používat děti
- Přístroj nesmí používat ani osoby, které neznají tento návod k použití
- Používejte přístroj jen za denního světla nebo za velmi dobré umělé viditelnosti
- Přístroj nesmí obsluhovat osoby pod vlivem alkoholu, drog či léků
- Nepoužívejte přístroj v blízkosti osob, zejména dětí, nebo domácích zvířat.
- Nenechávejte přístroj bez dozoru
- Před použitím vždy zkontrolujte, zda přístroj není defektní, a případně vyměňte defektní součásti
- Přístroj nesmí být uveden do provozu bez přimontované lišty na připevnění vaku či bez sběrného vaku, ani s poškozenou lištou či poškozeným sběrným vakem

- Používejte vhodný pracovní oděv:
 - ochranné brýle
 - ochranné rukavice
 - chrániče sluchu
 - ochrana proti prachu na obličej
 - pevná obuv
 - dlouhé kalhoty
- Nasávací otvor udržujte mimo dosah:
 - volně plandavého oděvu
 - šperků
 - dlouhých vlasů
- Otvory pro chladicí vzduch udržujte v čistotě.
- Odpad neodfoukávejte za žádných okolností směrem k lidem.

Montáž



Pozor!

Přístroj je dovoleno provozovat jen po kompletní montáži.

Montáž rukojeti

1. Do otvoru rukojeti vsadíte čtyřhrannou matici (☞ 2).
2. Rukojeť nasadíte na pouzdro (☞ 3).
3. Upravte polohu rukojeti podle potřeby.
4. Do otvoru rukojeti vsadíte šroub (M6×100) (☞ 4).
5. Přišroubujte rukojeť.

Montáž přepínací páčky

1. Nasadíte správně držadlo (☞ 5).
2. Do otvoru držadla vsadíte šroub (Ø 3,5 × 16).
3. Přišroubujte držadlo.

Montáž sběrného vaku (☞ 6)

1. Pásek sběrného vaku zavěste za čep lišty na přípevnění vaku a vedte jej po okraji lišty.
2. Zavírací úhelníčky vtlačte do oček pásu sběrného vaku až uslyšíte zacvaknutí (☞ 7).
3. Pásek sběrného vaku opatrně napněte šroubem (M4×30) a maticí (☞ 7).

Montáž odlučovače větších kusů

1. Dolní hranu odlučovače zasuňte do lišty na přípevnění vaku (☞ 8).
2. Horní hranu odlučovače zatlačte do lišty na přípevnění vaku, tj. do zaklapnutí (☞ 8).

Montáž lišty na přípevnění vaku

1. Lištu na přípevnění vaku zavěste za výstupek sacího nástavce (☞ 9/1).
2. Lištu povytáhněte mírně nahoru (☞ 9/2).
3. Rukojeť nechte zapadnout do pouzdra (☞ 10).

Montáž popruhu

1. Karabinu popruhu zavěste do příslušného úchyty na přístroji (☞ 11).
2. Upravte délku popruhu tak, aby přístroj při práci spočíval těsně nad zemí.
3. Jen u přístroje Blower Vac 2400 E speed control: do místa, kde popruh spočine na rameni, přiložte vycpávku a připněte suchým zipem.

Montáž pohyblivých koleček

1. Pohyblivá kolečka nasadíte zprava a zleva na příslušný nosič, kolečka přitom musí zapadnout (☞ 19, 20).
2. Nosič pohyblivých koleček zasuňte do otvoru ve spodní straně vysávacího/foukacího kanálku až uslyšíte zapadnutí (☞ 21, 22).

Obsluha

První uvedení do provozu



Pozor!

Přístroj je dovoleno provozovat jen po kompletní montáži.

- Vidlice a spojky prodlužovacích kabelů musí být z pryže, měkkého PVC nebo jiného termoplastického materiálu stejné mechanické pevnosti, nebo musí být takovýmto materiálem potaženy
- Prodlužovací kabel nesmí být lehčího druhu, než:
 - lehké pryžové hadicové vedení H05 RN-F dle VDE 0282 část 8
 - hadicové vedení s polyuretanovým pláštěm dle VDE 0282 část 10
- V blízkosti zapojeného přístroje se nesmí zdržovat děti
- Přístroj zapojte jen do zásuvek opatřených proudovým chráničem (RCD) s reakčním proudem max. 30 mA
- Vidlice a spojky prodlužovacích vedení musí být chráněny proti stříkající vodě
- Platí zákaz odstraňování ochranných prvků

Přeprava



Pozor – nebezpečí poškození!

Přístroj neodpojujte taháním za elektrický kabel. Pro odpojení přístroje vytáhněte zástrčku ze zásuvky!

- Přístroj noste jen za rukojeť nebo popruh
- Přístroj nepřpravujte pojezdem po pohyblivých kolečkách

Provoz



Pozor – nebezpečí zranění!

Přístroj neprovazujte bez sběrného vaku. Zapněte zip sběrného vaku.



Vysavač listí funguje jen tehdy, když je lišta na připevnění vaku zavěšena za pouzdro (bezpečnostní vypínač).

- Pravidelně kontrolujte, zda elektrický kabel a prodlužovací kabely nevykazují známky poškození. Používání dovoleno jen v bezvadném stavu!
 - Dojde-li k poškození kabelu během používání, e nutno jej ihned odpojit od sítě!
1. Elektrickou zásuvku zasuňte do spojky prodlužovacího kabelu.
 2. Prodlužovací kabel zajistěte vložení do mechanismu na zmíněný tahu (📖 12, 13).
 3. Zástrčku prodlužovacího kabelu zasuňte do zásuvky.

Zapnutí

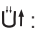

- Stlačte a přidržte vypínač ZAP / VYP.

Vypnutí

- Uvolněte vypínač ZAP/VYP.

Výběr provozního režimu

K výběru provozního režimu slouží přepínací páčka: (📖 15, 16)

- Uvedte přepínací páčku do pozice  :
- Je zvolen vysávací provozní režim
- Uvedte přepínací páčku do pozice  :
- Je zvolen odfoukávací provozní režim

Provozní režim lze nastavovat za chodu motoru nebo v klidu.


Nastavení intenzity vysávání / odfoukávání (📖 17)

(jen u přístroje Blower Vac 2400 E speed control)

- otočení regulátoru otáček doprava:
- intenzita vysávání / odfoukávání se zvýší
- otočení regulátoru otáček doleva:
- intenzita vysávání / odfoukávání se sníží

Vyprázdnění sběrného vaku


1. Vypnutí přístroje
2. Vytáhněte zástrčku ze sítě
3. Rozepněte zip sběrného vaku
4. Důkladně vysypte obsah sběrného vaku
5. Opět zapněte zip

 Sběrný vak je možno vysypávat, aniž by se musel sejmout z lišty na připevnění vaku.


Vyprázdnění odlučovače větších kusů


Odlučovač je nutno vysypat po vysátí větších kusů (větviček, šišek...).

1. Sejměte lištu na připevnění vaku.
2. Vysypte obsah odlučovače větších kusů.
3. Zavěste lištu na připevnění vaku zpět.

 K vyprázdnění odlučovače je nutno přistoupit také tehdy, když z přístroje během odfoukávání začne vypadávat nasátý odpad.

Údržba a péče

 **Výstraha**
Poranění pohyblivými součástmi.
Vytáhněte zástrčku ze sítě a počkejte, dokud se přístroj nezastaví.

 **Pozor – nebezpečí poškození!**
Přístroj se nesmí čistit vysokotlakým čisticím přístrojem ani pod tekoucí vodou.

V případě defektu nechte přístroj prohlédnout autorizovaným odborníkem nebo servisní dílnou.

- Zkontrolujte, zda jsou všechny matice, čepy a šrouby dobře utaženy. Jen tak je možno zaručit bezpečný provoz přístroje
- Proveďte výměnu opotřebených a poškozených součástí
- Používejte jen originální náhradní díly a příslušenství


Přepínací páčka

Zbytek nasátého odpadu mohou způsobit, že přepínací páčka půjde přepínat jen ztuha.

- Bezprostředně po použití přístroje je nutno přepínací páčku opakovaným přepínáním vyčistit

Sběrný vak

- Sběrný vak je nutno často prohlížet, a přitom kontrolovat, zda není opotřebovaný a neobsahuje poškozené součásti
- Sběrný vak vysypávejte důkladně, podle potřeby vykartáčujte

 Silně znečištěný sběrný vak je možno ručně vyprat ve vodě o teplotě do 30 °C. Nepoužívejte abrasivní čisticí prostředky!

Elektrický kabel

- pravidelně prohlížejte a v případě poškození požádejte autorizovaného odborníka nebo servisní dílnu o výměnu.

Prodlužovací kabel

- pravidelně prohlížejte a v případě poškození vyměňte.

Skladování

- Přístroj skladujte v nezapojeném stavu
- Přístroj skladujte v suchu
- Přístroj skladujte mimo dosah dětí a nepovolných osob
- Vyprázdněte odlučovač větších kusů a sběrný vak

Likvidace



Vysloužilé přístroje, baterie nebo akumulátory nepatří do komunálního odpadu!

Obal, přístroj a příslušenství jsou vyrobeny z recyklovatelného materiálu a likvidují se odpovídajícím způsobem.

Pomoc v případě poruch

Porucha	Možná příčina	Řešení
Přístroj nefunguje	Přístroj je bez napájení	Zkontrolujte pojistku / prodlužovací kabel
	Defektní elektrický kabel	Vyhledejte servisní pobočku AL-KO
Přístroj pracuje přerušovaně	Poškozený prodlužovací kabel	Vyměňte prodlužovací kabel
	Defektní vypínač ZAP/VYP	Vyhledejte servisní pobočku AL-KO
Pokles intenzity vysávání / odfoukávání	Odlučovač větších kusů je plný	Vyprázdněte odlučovač větších kusů
	Sběrný vak je plný	Vyprázdněte sběrný vak
Příliš slabá intenzita vysávání / odfoukávání	Používáte příliš dlouhý prodlužovací kabel	Používejte prodlužovací kabel o délce do 50 m
	Používáte prodlužovací kabel nedostatečného průřezu	Používejte prodlužovací kabel o minimálním průřezu 3 x 1,5 mm ²

i U poruch, které nejsou uvedeny v této tabulce, nebo které nemůžete odstranit sami, se obraťte prosím na náš zákaznický servis.

Záruka

Případné materiálové nebo výrobní vady na přístroji odstraníme během zákonné lhůty na odstranění nedostatků podle našeho uvážení buď opravou nebo náhradou.

Lhůta na odstranění nedostatků se řídí právem země, kde byl přístroj zakoupen.

Naše záruka platí jen v případech:

- Řádné manipulace s přístrojem
- Dodržení návodu k obsluze
- Používání originálních náhradních dílů

Záruka zaniká v případě:

- Pokusu o opravu přístroje
- Technických změn na přístroji
- Nevhodném používání (např. komerční nebo komunální využití)

Ze záruky je vyřato:

- Poškození laku, které se týká normálního opotřebení
- Rychle se opotřebující součásti, které jsou na kartě náhradních dílů označeny rámečkem **XXX XXX (X)**
- Spalovací motory – na ně se vztahuje zvláštní záruka daného výrobce motoru

V záručním případě se obraťte s tímto prohlášením o záruce a dokladem o nákupu na Vašeho prodejce nebo na nejbližší autorizovaný zákaznický servis.

Příslibem záruky zůstávají zákonné nároky kupujícího vůči prodejci nedotčeny.

Prohlášení o shodě ES

Tímto prohlašujeme, že tento produkt, tato do oběhu daná verze, odpovídá požadavkům harmonizovaných směrnic EU, bezpečnostní standardy EU a standardy specifické pro tento produkt.

Produkt

Elektrický vysavač listí

Výrobce

AL-KO Geräte GmbH

Zmocněnec

Anton Eberle

Sériové číslo

G 2512515

Ichenhauser Str. 14

Ichenhauser Str. 14

D-89359 Kötz

D-89359 Kötz

Typ

Blower Vac 2200 E

Směrnice EU

98/37/ES (do 28.12.09)

Harmonizované normy

EN 60335-1

Blower Vac 2400E speed control

2006/42/ES (od 29.12.09)

IEC 60335-2-100

2006/95/ES 2004/108/ES

2002/88/ES

**Hladina zvukového výkonu
naměřená / garantovaná**

Blower Vac 2200 E

102 dB(A) / 103 dB(A)

Hodnocení shody

2000/14/ES, příloha V

Blower Vac 2400E speed control

102 dB(A) / 103 dB(A)

Kötz, 27.07.2009



Antonio de Filippo, Managing Director

O tomto návode

- Pred uvedením do prevádzky si prečítajte tento návod na použitie. Je to predpoklad pre bezpečnú prácu a bezporuchovú prevádzku.
- Dodržiavajte bezpečnostné a výstražné pokyny v tejto dokumentácii a k zariadeniu.
- Návod na použitie si odložte pre neskoršie použitie a odovzdajte ho aj ďalšiemu používateľovi.

Vysvetlenie značiek



Pozor!

Presným dodržiavaním týchto výstražných pokynov môžete zabrániť ublíženiu na zdraví a/alebo vecným škodám.



Špeciálne pokyny pre lepšiu zrozumiteľnosť a manipuláciu.



Symbol kamery poukazuje na obrázky.

Obsah

O tomto návode	54
Popis výrobku	54
Bezpečnostné a ochranné zariadenia	54
Technické údaje	56
Bezpečnostné pokyny	56
Montáž	57
Obsluha	58
Údržba a ošetrovanie	59
Skladovanie	59
Likvidácia	59
Pomoc pri poruchách	60
Záruka	60
Vyhlasenie o zhode - ES	61

Popis výrobku

V tejto dokumentácii je popísaný elektrický vysávač lístia so záchytným vakom.

Zariadenia je vybavené sieťovým káblom s dĺžkou 0,2 m. Na prevádzku zariadenia je potrebné predlžovacie vedenie s ochranným kontaktom, ktoré je odolné voči vplyvom počasia (nie je súčasťou rozsahu dodávky).

Použitie v súlade s určením

Za použitia, ktoré sú v súlade s určením, sa považujú nasledujúce použitia:

- Vysávanie alebo odfukovanie suchého lístia a záhradného odpadu (tráva, malé konáre, jedľové šušky, kusky papiera)
- Prevádzkovanie zariadenia v súkromnej oblasti



Iné alebo tieto použitia presahujúce použitie sa považuje za použitie, ktoré nie je v súlade s určením.

Za škody, ktoré takýmto používaním vzniknú, výrobca neručí!

Možnosti nesprávneho použitia

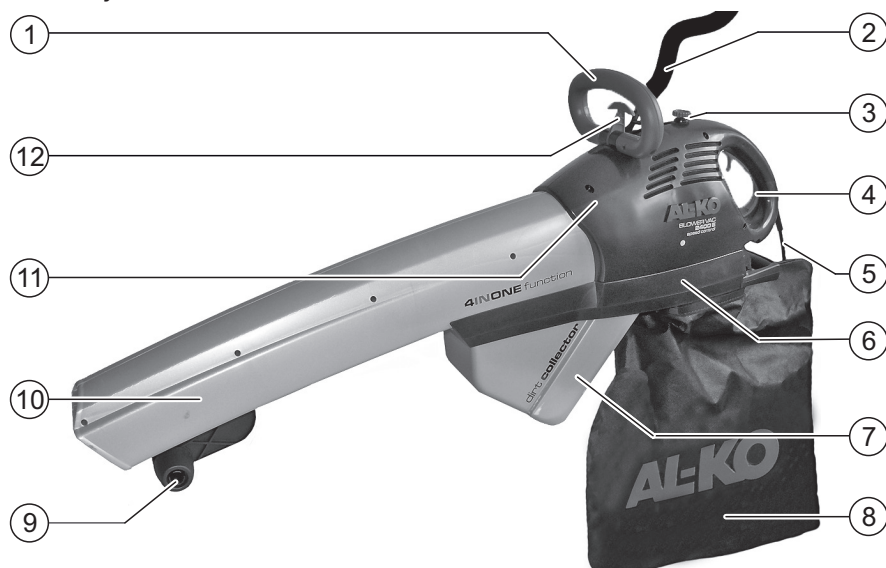
Nasledujúce použitia sa považujú za použitia, ktoré nie sú v súlade s určením (príklady):

- Premosťovanie alebo demontáž bezpečnostných zariadení
- Vysávanie alebo odfukovanie horiacich, horľavých alebo výbušných materiálov
- Vysávanie kvapalín
- Prevádzkovanie prístroja za dažďa
- Prevádzkovanie zariadenia na podnikateľské účely

Bezpečnostné a ochranné zariadenia

- Bezpečnostný vypínač pre vakový rám
- Nebadateľný spínač ZAP / VYP

Prehľad výrobku



1	Držadlo	7	Predradený odlučovač
2	Nosný popruh	8	Záchytný vak
3	Regulátor počtu otáčok *	9	Vodiace kolieska
4	Spínač ZAP / VYP	10	Nasávací / vyfukovací kanál
5	Sieťový kábel	11	Teleso motora
6	Vakový rám	12	Prepínacia páčka vysávanie / fúkanie

* v závislosti od vyhotovenia

Význam symbolov uvedených na zariadení



Pred čistením alebo údržbou zariadenie odpojte zo siete a počkajte, kým motor zastane.



Najprv si prečítajte návod na použitie a až potom konajte.



Osoby, ktoré sa nepodieľajú na práci so zariadením (najmä deti), sa musia zdržiavať ďalej od zariadenia.



Zariadenie nepoužívajte počas dažďa, resp. nenechávajte ho stáť vonku.



Noste ochranu očí.

Technické údaje

Technické údaje	Blower Vac 2200 E	Blower Vac 2400 E speed control
Príkion	2 200 W	2 400 W
Sací výkon	9,7 m ³ / min	5,0 – 10,0 m ³ / min
Rýchlosť fúkania	205 km / h	170 – 210 km / h
Objem predradeného odlučovača	5 l	5 l
Objem záchytného vaku	40 l	40 l
Nosný popruh	Áno	Áno, s čalúnením
Regulátor počtu otáčok	Nie	Áno
Redukcia objemu nasatého materiálu	Až do 90 %	Až do 90 %
Sieťové napätie, istenie	230 V AC / 50 Hz, 10 A	230 V AC / 50 Hz, 10 A
Trieda ochrany	□ / II	□ / II
Úroveň akustického tlaku L _{PA}	93 db (A)	93 dB(A)
Maximálna akcelerácia vibrácií avhw	< 2,5 m / s ²	< 2,5 m / s ²
Hmotnosť	5,1 kg	5,4 kg

Bezpečnostné pokyny



Pozor!

Zariadenie sa smie prevádzkovať len v technicky bezchybnom stave!



Pozor – nebezpečenstvo poranenia!

Nevypínajte bezpečnostné a ochranné zariadenia.

Elektrická bezpečnosť

- Používajte len také predlžovacie vedenia, ktoré možno používať vonku
- Používajte predlžovacie vedenia s prierezom minimálne 3 x 1,5 mm²
- Nepoužívajte žiadne poškodené alebo krehké predlžovacie vedenia
- Dbajte na max. elektrickú zaťažiteľnosť predlžovacích vedení na káblových bubnoch
- Predlžovacie vedenia vložte do odľahčenia natiiahnutia na zariadení
- Kábel vedte vždy smerom od stroja
- Zariadenie chráňte pred vlhkosťou

Bezpečnostné pokyny týkajúce sa obsluhy



Dodržiavajte miestne ustanovenia týkajúce sa prevádzky zariadení.

- Obsluha alebo používateľ je sám zodpovedný za nehody alebo ohrozenie iných osôb a ich majetku.
- Zariadenie nesmú používať deti
- Osoby, ktoré nie sú oboznámené s týmto návodom na použitie, nesmú prístroj používať
- Zariadenie prevádzkujte len pri dennom svetle alebo za veľmi dobrých umelých svetelných podmienok
- Prístroj neobsluhujte pod vplyvom alkoholu, drog alebo liekov
- Prístroj nepoužívajte, ak sa v blízkosti nachádzajú osoby (najmä deti) alebo domáce zvieratá.
- Prístroj nenechávajte bez dozoru
- Zariadenie pred každým použitím skontrolujte ohľadom možných poškodení. V prípade potreby dajte poškodené časti vymeniť
- Zariadenie neprevádzkujte, ak vakový rám alebo záchytný vak sú poškodené, resp. nie sú namontované

- Noste účelný pracovný odev:
 - ochranné okuliare
 - ochranné rukavice
 - ochranu sluchu
 - ochranu tváre pred prachom
 - pevnú obuv
 - dlhé nohavice
- V blízkosti nasávacieho otvoru sa nesmú nachádzať:
 - voľne visiace oblečenie
 - šperky
 - dlhé vlasy
- Všetky vstupy pre chladiaci vzduch musia byť chránené pred odpadkami.
- Odpadky nikdy nefúkajte v smere, v ktorom sa nachádzajú osoby.

Montáž



Pozor!

Prístroj sa smie prevádzkovať len po kompletnej montáži.

Montáž držadla

1. Štvorhrannú maticu vložte do držadla (📷 2).
2. Držadlo nasuňte na teleso (📷 3).
3. Nastavte požadovanú polohu držadla.
4. Do držadla vložte skrutku (M6×100) (📷 4).
5. Držadlo pevne utiahnite.

Montáž prepínacej páčky

1. Rukoväť nasadte v správnej polohe (📷 5).
2. Do rukoväte vložte skrutku (Ø 3,5 × 16).
3. Rukoväť pevne utiahnite.

Montáž záchytného vaku (📷 6)

1. Remeň záchytného vaku zaveste na závesný čap vakového rámu a umiestnite ho okolo krku vakového rámu.
2. Uzatvárací trojuholník nechajte zapadnúť do očiek remeňa záchytného vaku (📷 7).
3. Remeň záchytného vaku opatrne upnite pomocou skrutky (M4×30) a matice (📷 7).

Montáž predradeného odlučovača

1. Spodnú hranu predradeného odlučovača nasuňte do vakového rámu (📷 8).
2. Hornú hranu predradeného odlučovača nechajte zapadnúť do vakového rámu (📷 8).

Montáž vakového rámu

1. Vakový rám zaveste na koniec nasávacej rúry (📷 9/1).
2. Vakový rám zľahka posuňte smerom nahor (📷 9/2).
3. Držadlo na telese nechajte zapadnúť (📷 10).

Montáž nosného popruhu

1. Karabínu popruhu zaveste na držiak popruhu na zariadení (📷 11).
2. Dĺžku popruhu nastavte tak, aby zariadenie mohlo byť vedené tesne nad zemou.
3. Len pri Blower Vac 2400 E speed control: Čalúnenie popruhu obopnite okolo oblasti ramien na nosnom popruhu a upevnite pomocou upínacej pásky.

Montáž vodiacich koliesok

1. Vodiace kolieska vľavo a vpravo nasadte na držiak vodiacich koliesok tak, aby zapadli (📷 19, 20).
2. Držiak vodiacich koliesok vsuňte do upnutia na spodnej strane nasávacieho/vyfukovacieho kanála tak, aby zapadol (📷 21, 22).

Obsluha

Prvé uvedenie do prevádzky



Pozor!

Prístroj sa smie prevádzkovať len po kompletnej montáži.

- Zástrčky a spojkové zásuvky na predĺžovacích vedeniach musia byť z gumeného, mäkkého PVC alebo iného termoplastického materiálu rovnakej mechanickej pevnosti, alebo musia byť týmto materiálom potiahnuté.
- Druh predĺžovacieho vedenia nesmie byť ľahší ako:
 - ľahké gumové hadicové vedenie H05 RN-F podľa VDE 0282 časť 8
 - hadicové vedenie s polyuretánovým plášťom podľa VDE 0282 časť 10
- Deti sa musia zdržiavať mimo zariadenia pripojeného na elektrickú sieť
- Zariadenie pripájajte len na zásuvky, ktoré sú istené ochranným spínačom chybného prúdu (RCD) s maximálnym spúšťacím prúdom 30 mA
- Zástrčky predĺžovacích vedení musia byť odolné voči striekajúcej vode
- Ochranné zariadenia nesmú byť odstránené

Preprava



Pozor – nebezpečenstvo poškodenia!

Zariadenie nevypínajte vytiahnutím sieťového kábla zo zásuvky.

Pri vyťahovaní zo zásuvky ťahajte zástrčku!

- Zariadenie prenášajte len uchopením držadla alebo pomocou nosného popruhu
- Vodiace kolieska nepoužívajte na prepravu zariadenia

Prevádzka



Pozor – nebezpečenstvo poranenia!

Zariadenie neprevádzkujte bez záchytného vaku. Zatvorte zips na záchytnom vaku.



Vysávač lístia funguje len vtedy, keď je vakový rám zavesený na telese zariadenia (bezpečnostný vypínač).

- Sieťový kábel a predĺžovacie vedenia musia byť ohľadom prípadných poškodení pravidelne kontrolované a smú byť používané len v bezchybnom stave!
 - Ak sa kábel poškodí počas používania, musí sa hneď odpojiť zo siete!
1. Zastrčte sieťovú zástrčku do spojky predĺžovacieho vedenia.
 2. Predĺžovacie vedenie zaistíte vložением do odľahčenia natiahnutia (☞ 12, 13).
 3. Zástrčku predĺžovacieho vedenia zastrčte do zásuvky.

Zapnutie

- Stlačte spínač ZAP / VYP a držte ho stlačený.

Vypnutie

- Pustte spínač ZAP / VYP.

Voľba prevádzkového režimu

Prevádzkový režim sa volí pomocou prepínacej páčky (☞ 15, 16)

- Prepínanie páčku dajte do polohy Üf :
– Zvolený je prevádzkový režim Vysávanie
- Prepínanie páčku dajte do polohy fÜ :
– Zvolený je prevádzkový režim Fúkание

Prevádzkový režim možno zvoliť pri bežiacom motore alebo v pokoji.

Nastavenie intenzity vysávania / fúkania (☞ 17) (len pri Blower Vac 2400 E speed control)

- Otočte regulátor počtu otáčok doprava:
- intenzita vysávania / fúkania sa zvyšuje
- Otočte regulátor počtu otáčok doľava:
- intenzita vysávania / fúkania sa znižuje

Vyprázdenie záchytného vaku

1. Vypnite zariadenie
2. Vytiahnite zástrčku
3. Otvorte zips na záchytnom vaku
4. Záchytný vak dobre vytraste
5. Zips opäť uzavrite

i Záchytný vak nemusí byť za účelom vyprázdenia odobraný z vakového rámu.

Vyprázdenie predradeného odlučovača

Po nasatí hrubších častí (konáre, jedľové šušky...) musí byť predradený odlučovač vyprázdený.

1. Odoberte vakový rám.
2. Vyprázdnite predradený odlučovač.
3. Vakový rám opäť zaveste.

i Ak sa počas fúkania opäť objaví nasatý materiál, je nutné vyprázdniť predradený odlučovač.

Údržba a ošetrovanie



Upozornenie

Poranenie vplyvom pohyblivých častí.
Vytiahnite zástrčku a počkajte, kým zariadenie nezastane.



Pozor – nebezpečenstvo poškodenia!

Zariadenie nečistíte pomocou vysokotlakového čističa alebo pod tečúcou vodou.

Pri poruchách nechajte zariadenie skontrolovať autorizovaným odborníkom alebo zákazníckym servisom.

- Skontrolujte, či všetky matice, čapy alebo skrutky sú pevne na svojom mieste, aby bolo možné zabezpečiť bezpečnú prevádzku zariadenia
- Opatrované a poškodené časti vymeňte
- Používajte len originálne náhradné diely a príslušenstvo

Prepínacia páčka

Zvyšky nasatého materiálu môžu spôsobiť ťažký chod prepínacej páčky.

- Prepínaciu páčku bezprostredne po použití zariadenia vyčistíte niekoľkými prepnutiami

Záchytný vak

- Záchytný vak často kontrolujte ohľadom opotrebenia alebo poškodených častí
- Záchytný vak dobre vytraste, v prípade potreby vyčistíte kefou



Silno znečistený záchytný vak možno opraviť v rukách vo vode s teplotou 30 °C. Nepoužívajte žiadne agresívne čistiace prostriedky!

Sieťový kábel

- Pravidelne kontrolujte a pri poškodení nechajte vymeniť autorizovaným odborníkom alebo zákazníckym servisom.

Predlžovacie vedenie

- Pravidelne kontrolujte a pri poškodení vymeňte.

Skladovanie

- Zariadenie skladujte s vytiahnutou zástrčkou
- Zariadenie skladujte na suchom mieste
- Zariadenie skladujte tak, aby k nemu nemali prístup deti a neoprávnené osoby
- Vyprázdnite predradený odlučovač a záchytný vak

Likvidácia



Zariadenia, batérie alebo akumulátory nelikvidujte do domového odpadu!

Obal, zariadenie a príslušenstvo sú vyrobené z recyklovateľných materiálov a je nutné ich vhodne zlikvidovať.

Pomoc pri poruchách

Porucha	Možná príčina	Riešenie
Zariadenie nefunguje	Zariadenie nie je napájané prúdom	Skontrolujte poistku / predlžovacie vedenie
	Sieťový kábel je chybný	Vyhľadajte servisné miesto AL-KO
Zariadenie pracuje s prerušeniami	Poškodené predlžovacie vedenie	Vymeňte predlžovacie vedenie
	Spínač ZAP / VYP je chybný	Vyhľadajte servisné miesto AL-KO
Intenzita vysávania / fúkania sa znižuje	Predradený odlučovač je plný	Vyprázdnite predradený odlučovač
	Záchytný vak je plný	Vyprázdnite záchytný vak
Intenzita vysávania / fúkania je príliš nízka	Predlžovacie vedenie je prídlhé	Používajte predlžovacie vedenie s dĺžkou maximálne 50 m
	Predlžovacie vedenie má príliš malý prierez	Použite predlžovacie vedenie s prierezom minimálne 3 x 1,5 mm ²

i Pri poruchách, ktoré nie sú uvedené v tejto tabuľke a ktoré sami nedokážete odstrániť, sa prosím obráťte na náš kompetentný zákaznícky servis.

Záruka

Prípadnú materiálovú alebo výrobnú chybu počas zákonnej záručnej lehoty odstránime podľa nášho rozhodnutia pomocou opravy alebo náhradnej dodávky.

Premlčacia doba je určená podľa práva krajiny, kde bolo zariadenie nakúpené.

Náš prísľub záruky platí len v prípade, že:

- Zariadenie bolo správne obsluhované
- Dodržiaval sa návod na obsluhu
- Používali sa len originálne náhradné diely

Záruka stráca platnosť v prípade, že:

- Na zariadení boli vykonané pokusy o opravu
- Na zariadení boli vykonané technické zmeny
- Zariadenie sa nepoužívalo podľa účelu, na ktorý bolo určené (napr. priemyselné alebo komunálne použitie)

Zo záruky sú vylúčené:

- Poškodenia laku, ku ktorým došlo normálnym opotrebovaním
- Opotrebované diely, ktoré sú na karte náhradných dielov označené rámečkom **XXX XXX (X)**
- Spaľovacie motory – Pre tieto platia samostatné záručné podmienky príslušného výrobcu motora

V prípade záruky sa obráťte, prosím, s týmto vyhlásením o záruke a dokladom o nákupe na vášho predajcu alebo na najbližší autorizovaný zákaznícky servis.

Týmto prísľubom záruky zostávajú zákonné nároky kupujúceho voči predávajúcemu na odstránenie nedostatkov nedotknuté.

Vyhľadzenie o zhode - ES

Týmto vyhlasujeme, že tento výrobok v prevedení, ktoré sme uvedli do prevádzky, zodpovedá požiadavkám harmonizovaných smerníc EÚ, bezpečnostných noriem EÚ a noriem platných pre tento výrobok.

Výrobok

Elektrický vysávač lístia

Výrobca

AL-KO Geräte GmbH

Spinomocnenec

Anton Eberle

Výrobné číslo

G 2512515

Ichenhauser Str. 14

D-89359 Kötz

Ichenhauser Str. 14

D-89359 Kötz

Typ

Blower Vac 2200 E

Blower Vac 2400E speed control

Smernice EÚ

98/37/ES (do 28.12.09)

2006/42/ES (od 29.12.09)

2006/95/ES 2004/108/ES

2002/88/ES

Harmonizované normy

EN 60335-1

IEC 60335-2-100

Hlučnosť**nameraná / zaručená**

Blower Vac 2200 E

102 dB(A) / 103 dB(A)

Blower Vac 2400E speed control

102 dB(A) / 103 dB(A)

Vyhodnotenie zhody

2000/14/ES, príloha V

Kötz, 27.07.2009



Antonio de Filippo, Managing Director


A kézikönyvről


- Üzembe helyezés előtt olvassa el ezt a használati utasítást. Ez feltétlenül szükséges a biztonságos munkavégzéshez és a hibamentes kezeléshez.
- Tartsa be a jelen dokumentációban és a készüléken olvasható biztonsági és figyelmeztető utasításokat.
- A használati utasítást őrizze meg és adja tovább a későbbi használatnak.

Jelmagyarázat

Figyelem!

A jelen figyelmeztető utasítások pontos betartásával kerülheti el a személyi sérülést és / vagy vagyoni kárt.

 Különleges információk a jobb érthetőség és kezelés érdekében.

 A fényképezőgép szimbólum ábrákra utal.

Tartalomjegyzék

A kézikönyvről.....	62
Termékleírás	62
Biztonsági és védőberendezések.....	62
Műszaki adatok.....	64
Biztonsági tudnivalók.....	64
Szerelés.....	65
Kezelés.....	66
Karbantartás és ápolás.....	67
Tárolás.....	67
Ártalmatlanítás.....	67
Hibaelhárítás	68
Garancia.....	68
EU megfeleléségi nyilatkozat	69

Termékleírás


Ebben a dokumentációban a gyűjtőszákos elektromos lombszívó leírása olvasható.

A készülék 0,2 m-es hálózati csatlakozókábellel rendelkezik. A készülék üzemeltetéséhez időjárásálló, védőérintkezős hosszabbító kábel szükséges (nem része a szállítási terjedelemnek).

Rendeltetészerű használat

Az alábbiak számítanak rendeltetészerű használatnak:

- száraz lomb és kerti hulladék (fű, apró ágak, fenyőtobozok, papírdarabok) felszívása és elfújása
- a készülék üzemeltetése magán környezetben

 Más vagy ezen túlmenő használat nem rendeltetészerű használatnak minősül. Az ebből keletkező károkért a gyártó nem vállal felelősséget!

Lehetséges téves használat

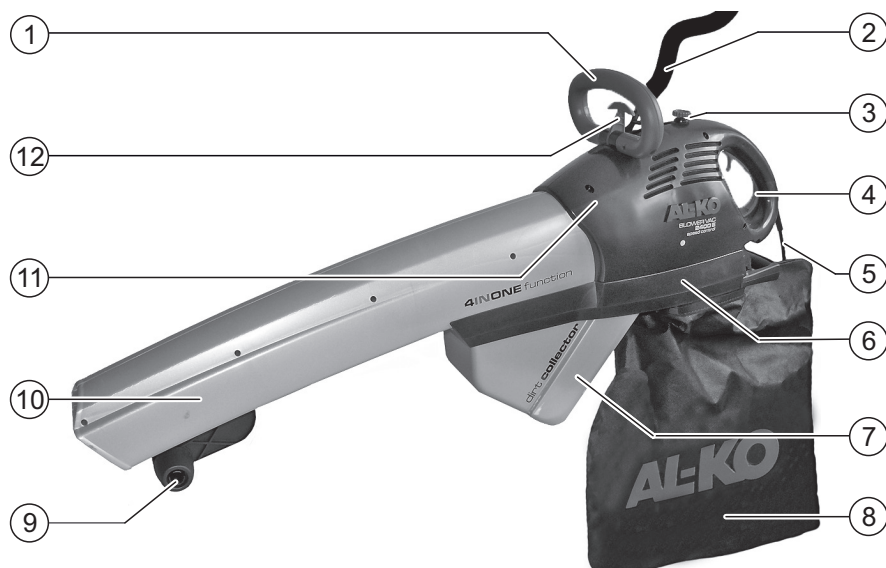
Az alábbiak számítanak nem rendeltetészerű használatnak (példák):

- a biztonsági berendezések áthidalása vagy leszerelése
- égő, éghető vagy robbanékony anyagok beszívása vagy elfújása
- folyadékok beszívása
- a készülék esőben való üzemeltetése
- a készülék ipari területen való üzemeltetése

Biztonsági és védőberendezések

- Biztonsági kapcsoló a zsákkeret számára
- Nem rögzíthető BE-/KI-kapcsoló

Termékáttekintés



1	hordozófogantyú	7	előleválasztó
2	hordozóheveder	8	gyűjtőzsák
3	fordulatszám-szabályozó *	9	futógörgők
4	BE-/KI-kapcsoló	10	szívó-/fúvócsatorna
5	hálózati csatlakozókábel	11	motorház
6	zsákkeret	12	szívás / fújás kapcsolókar

* a kivittől függően

A készüléken szereplő szimbólumok jelentése



Tisztítás vagy karbantartás előtt húzza ki a hálózati csatlakozódugót, és várja meg, amíg a motor leáll.



Olvassa el kezelési útmutatót, és aszerint cselekedjen.



Tartsa távol az illetéktelen személyeket, különösen a gyermekeket.



Esőben ne használja és ne hagyja kint a szabadban.



Viseljen szemvédőt.

Műszaki adatok

Műszaki adatok	Blower Vac 2200 E	Blower Vac 2400 E speed control
Teljesítményfelvétel	2 200 W	2 400 W
Szívóteljesítmény	9,7 m ³ / perc	5,0 – 10,0 m ³ / perc
Fújási sebesség	205 km / h	170 – 210 km / h
Előleválasztó térfogata	5 l	5 l
Gyűjtőzsák térfogata	40 l	40 l
Hordozóheveder	Igen	Igen, párnázással
Fordulatszám-szabályozó	Nem	Igen
A beszívási térfogat csökkentése	90 %-ig	90 %-ig
Hálózati feszültség, biztosítás	230 V AC / 50 Hz, 10 A	230 V AC / 50 Hz, 10 A
Védelmi osztály	□ / II	□ / II
Hangnyomásszint L _{PA}	93 db (A)	93 dB (A)
Maximális rezgésyorsulás avhw	< 2,5 m / s ²	< 2,5 m / s ²
Tömeg	5,1 kg	5,4 kg

Biztonsági tudnivalók



Figyelem!

A készüléket csak kifogástalan műszaki állapotban szabad használni!



Figyelem – sérülésveszély!

A biztonsági és védőberendezéseket tilos üzemem kívül helyezni.

Elektromos biztonság

- Csak kültéri használatra előíranyzott hosszabbító kábelt használjon
- Legalább 3 x 1,5 mm² keresztmetszetű hosszabbító kábelt használjon
- Ne használjon sérült vagy megtört hosszabbító kábeleket
- Vegye figyelembe a hosszabbító kábelnek a kábeldobon feltüntetett max. elektromos terhelhetőségét
- Helyezze a hosszabbító kábelt a készüléken levő húzásmentesítőbe
- A kábelt ne vezesse el a gép előtt
- Védje a készüléket a nedvességtől

A kezelésre vonatkozó biztonsági utasítások



Vegye figyelembe a készülék üzemeltetésére vonatkozó helyi rendelkezéseket

- A kezelő vagy felhasználó saját maga felelős a balesetekért vagy más személyek, ill. tulajdona veszélyeztetéséért
- Gyermekeknek tilos használni a készüléket
- A készülék használata tilos olyan személyek számára, akik nem ismerik a használati útmutatót
- A készüléket kizárólag nappali fénynél vagy nagyon jó mesterséges fényviszonyok mellett üzemeltesse
- A készüléket alkohol, kábítószer vagy gyógyszer hatása alatt használni tilos
- Ne használja a készüléket, amikor személyek, különösen gyermekek vagy állatok tartózkodnak a közelben
- Ne hagyja a készüléket őrizetlenül
- Ellenőrizze a készüléket minden használat előtt, hogy nincsenek-e rajta sérülések, cseréltesse ki a meghibásodott alkatrészeket
- Soha ne üzemeltesse a készüléket, ha a zsákkeret vagy a gyűjtőzsák sérült, vagy nincs felszerelve

- Viseljen a célnak megfelelő munkaruházatot:
 - védőszemüveg
 - védőkesztyű
 - hallásvédő
 - arcvédő por ellen
 - zárt cipő
 - hosszú nadrág
- Tartsa távol az alábbiakat a szívónyílástól:
 - bő öltözék
 - ékszer
 - hosszú haj
- Védje a szennyeződéstől a hűtőlevegő összes bevezetőnyílását.
- Soha ne fújja a lombot és hulladékot abba az irányba, ahol személyek tartózkodnak.

Szerelés



Figyelem!

A készüléket csak teljesen összeszerelt állapotban üzemeltesse.

A tartófogantyú felszerelése

1. Helyezze be a négyszögű anyát a tartófogantyúba (🔩 2).
2. Tolja a tartófogantyút a készülékházra (🔩 3).
3. Állítsa be a kívánt fogási pozíciót.
4. Helyezze be a csavart (M6×100) a tartófogantyúba (🔩 4).
5. Húzza meg a csavarokat a tartófogantyún.

A kapcsolókar felszerelése

1. Helyezze fel megfelelő pozícióban a fogantyút (🔩 5).
2. Helyezze be a csavart (Ø 3,5 × 16) a fogantyúba.
3. Húzza meg a csavarokat a fogantyún.

A gyűjtőzsák felszerelése (🔩 6)

1. Akassza be a gyűjtőzsák sziját a zsákkeret akasztójába és helyezze a keret gallérja köré.
2. Kattintsa be a záró szögvasakat a gyűjtőzsák szij karikáiba (🔩 7).
3. Feszítse meg óvatosan a gyűjtőzsák szijat csavarral (M4×30) és a csavaranyával (🔩 7).

Az előleválasztó felszerelése

1. Tolja be az előleválasztó alsó peremét a zsákkeretbe (🔩 8).
2. Kattintsa be az előleválasztó felső peremét a zsákkeretbe (🔩 8).

A zsákkeret felszerelése

1. Akassza be a zsákkeretet a szívócsövön lévő pecekre (🔩 9/1).
2. Húzza kissé felfelé a zsákkeretet (🔩 9/2).
3. Kattintsa be a tartófogantyút a házon (🔩 10).

A hordozóheveder felszerelése

1. Akassza be a hordozóheveder karabiner kampóját a készüléken levő hevedertartóba (🔩 11).
2. Állítsa be a heveder hosszúságát úgy, hogy a készüléket közvetlenül a talaj fölött lehessen tartani.
3. Csak a Blower Vac 2400 E speed control esetén: Helyezze a hevederpárnázatot a hordozóheveder vállrészére és zárja be a tépőzárát.

A futógörgők felszerelése

1. Helyezze fel a bal és jobb oldali futógörgőket a görgőtartóra, amíg reteszelődnek (🔩 19, 20).
2. Tolja be a görgőtartót a szívó-/fújócsatorna alsó felén levő befogóba, amíg reteszelődik (🔩 21, 22).

Kezelés

Első üzembe helyezés

Figyelem!

A készüléket csak teljesen összeszerelt állapotban üzemeltesse.

- A hosszabbító kábelben levő csatlakozódugónak és aljzatnak gumiból, puha PVC-ből vagy más azonos mechanikus szilárdságú termoplasztikus anyagból kell készülnie, vagy ilyen anyagú bevonattal kell rendelkeznie
- A hosszabbító kábel vezetési típusa nem lehet könnyebb, mint:
 - könnyű gumitömlőkábel, H05 RN-F a VDE 0282 8. rész szerint
 - tömlőkábel poliuretán köpennyel a VDE 0282 10. rész szerint
- Tartsa távol a gyermeket az elektromos hálózatra csatlakoztatott készüléktől
- A készüléket csak olyan hálózati csatlakozóaljzathoz csatlakoztassa, amelyek max. 30 mA kioldóáramú hibaáram kapcsolóval (RCD) vannak biztosítva
- A hosszabbító kábel csatlakozóinak fröccsenő víz ellen védettnek kell lenniük
- A védőberendezéseket tilos eltávolítani

Szállítás

Figyelem – károsodásveszély!

Ne a hálózati csatlakozókábelnél fogva húzza ki a készülék csatlakozódugóját.

A csatlakozódugónál fogva húzza ki!

- A készüléket csak a fogantyúnál vagy a hordozóhevedernél fogva hordozza
- A futógörgőket ne használja a készülék szállításához

Üzemelés



Figyelem – sérülésveszély!

Ne üzemeltesse a készüléket gyűjtőzsák nélkül. Húzza be a cipzárt a gyűjtőzsákon.



A lombszívó csak akkor működik, ha a zsákkeret fel van akasztva a házra (biztonsági kapcsoló).

- Ellenőrizze rendszeresen a hálózati csatlakozókábelt és a hosszabbító kábelt, nem tapasztalhatók-e rajtuk sérülés jelei. Ezek kizárólag kifogástalan állapotban használhatók!
 - Ha a kábel használat közben megsérül, azonnal meg kell szüntetni az elektromos hálózathoz való csatlakozását!
1. Dugja be a hálózati csatlakozódugót a hosszabbító kábel csatlakozóaljzatába.
 2. Biztosítsa a hosszabbító kábelt a hűzásmen-tesítőbe való behelyezéssel (☞ 12, 13).
 3. Dugja be a hosszabbító kábel csatlakozódugóját a hálózati csatlakozóaljzatba.

Bekapcsolás

- Nyomja meg a BE-/KI-kapcsolót és tartsa lenyomva.

Kikapcsolás

- Engedje el a BE-/KI-kapcsolót.

Üzem mód kiválasztása

Az üzemmód a kapcsolókkal választható ki: (☞ 15, 16)

- Mozgassa xxxx állásba a kapcsolókart \ddot{U} :
- Szívás üzemmód kiválasztva
- Mozgassa xxxx állásba a kapcsolókart $\downarrow\ddot{U}$:
- Fújás üzemmód kiválasztva


Az üzemmód működő motor mellett vagy nyugalmi állapotban egyaránt kiválasztható.

Szívás-/fújás erősség beállítása (☞ 17) (csak a Blower Vac 2400 E speed control esetén)

- A fordulatszám-szabályozó elforgatása jobbra:
- a szívás-/fújás erősség nő
- A fordulatszám-szabályozó elforgatása balra:
- a szívás-/fújás erősség csökken

A gyűjtőzsák kiürítése


1. Kapcsolja ki a készüléket
2. Húzza ki a hálózati csatlakozódugót
3. Nyissa ki a cipzárt a gyűjtőzsákon
4. Rázza ki jól a gyűjtőzsákot
5. Húzza vissza a cipzárt

 A kiürítéshez nem szükséges levenni a gyűjtőzsákot a zsákkeretről.


Az előleválasztó kiürítése


Nagyobb darabok (ágak, fenyőtobozok stb.) beszívása után ki kell üríteni az előleválasztót.

1. Vegye le a zsákkeretet.
2. Ürítse ki az előleválasztót.
3. Akassza vissza a zsákkeretet.

 Ha a fújáskor a készülék kifújja a felszívott lombot vagy hulladékot, ki kell üríteni az előleválasztót.

Karbantartás és ápolás

 **Figyelmeztetés**
Sérülésveszély mozgó részek miatt.
Húzza ki a hálózati csatlakozódugót, és várja meg, amíg a készülék nyugalmi állapotba kerül.

 **Figyelem – károsodásveszély!**
A készüléket ne tisztítsa nagynyomású tisztítóval vagy folyó víz alatt.

Üzemzavarok esetén ellenőriztesse a készüléket hivatalos szakemberrel vagy egy ügyfélszolgálati műhelyben.

- Ellenőrizze, hogy az összes anya, csapszeg és csavar szorosan rögzítve van-e a készülék biztonságos üzemeltetésének biztosítása érdekében.
- Cserélje ki a kopott és károsult alkatrészeket
- Kizárólag eredeti pótalkatrészeket és tartozékokat használjon


Kapcsolókar

A kapcsolókar a beszívott lomb és hulladék maradványai miatt nehezen járhat.

- Tisztítsa meg közvetlenül a készülék használata után a kapcsolókart többszöri átkapcsolás révén

Gyűjtőzsák

- Ellenőrizze gyakran a gyűjtőzsákot, nem tapasztalható-e rajta kopás vagy sérülés
- Rázza ki jól a gyűjtőzsákot, szükség esetén tisztítsa meg kefével

 Az erősen szennyezett gyűjtőzsák kézi mosással 30 °C-os vízben mosható.
Ne használjon erős tisztítószerkeket!

Hálózati csatlakozókábel

- Ellenőrizze rendszeresen, és sérülés esetén cseréltesse ki hivatalos szakemberrel vagy egy ügyfélszolgálati műhelyben.

Hosszabbító kábel

- Ellenőrizze rendszeresen, és sérülés esetén cserélje ki.

Tárolás

- A készüléket kihúzott hálózati csatlakozódugóval tárolja
- A készüléket szárazon tárolja
- A készüléket gyermekek és illetéktelen személyek számára hozzáférhetetlen módon tárolja
- Ürítse ki az előleválasztót és a gyűjtőzsákot

Ártalmatlanítás



Az elhasználtott készülékeket, elemeket vagy akkumulátorokat ne dobja a háztartási hulladék közé!

A csomagolás, a készülék és a tartozékok újrahasznosítható anyagokból készültek, és ennek megfelelően kell jelezni azokat.

Hibaelhárítás

Hiba	Lehetséges ok	Megoldás
A készülék nem működik	Nincs áramellátás	Ellenőrizze a biztosítékot / hosszabbító kábelt
	A hálózati csatlakozókábel meghibásodott	Keressen fel egy AL-KO szervizpontot
A készülék megszakítá- sokkal működik	A hosszabbító kábel sérült	Cserélje ki a hosszabbító kábelt
	A BE-/KI-kapcsoló meghibásodott	Keressen fel egy AL-KO szervizpontot
A szívó-/fújóerősség csökken	Az előlévasztó megtelt	Üritse ki az előlévasztót
	A gyűjtőzsák megtelt	Üritse ki a gyűjtőzsákot
A szívó-/fújóerősség túl gyenge	A hosszabbító kábel túl hosszú	Max. 50 m hosszú hosszabbító kábelt használjon
	A hosszabbító kábel keresztmetszete túl kicsi	Min. 3 x 1,5 mm ² keresztmetszetű hosszabbító kábelt használjon

i Olyan hibák esetén, amelyek nem szerepelnek a táblázatban, illetve amelyeket saját maga nem tud elhárítani, forduljon illetékes ügyfélszolgálatunkhoz.

Garancia

A készülék esetleges anyag-, illetve gyártási hibáit a szavatosság törvényes elévülési idején belül, saját választásunknak megfelelően javítással vagy pótalkatrész biztosításával hárítjuk el.

Az elévülési idő vonatkozásában annak az országnak a törvényei az irányadók, amelyben a készüléket megvásárolták.

A garancia érvényes, ha:

- A készüléket szakszerűen használták
- Betartották a használati utasítást
- Eredeti pótalkatrészeket használtak

A garancia nem érvényes, ha:

- A készüléket sajátkezűleg javították
- A készülék műszaki jellemzői megváltoztak
- A készüléket nem rendeltetésszerűen használták (pl. ipari vagy kommunális célú hasznosítás esetén)

A garancia nem vonatkozik a következőkre:

- A lakkozás normál használatból eredő sérülései
- Kopásnak kitett alkatrészek, amelyek a pótalkatrész-kártyán bekeretezett számmal vannak jelölve **XXX XXX (X)**
- Belsőégésű motorok – Ezekre az adott motor gyártója által kiadott külön garanciavállalás érvényes

Garanciális esetben kérjük, hogy ezzel a garanciavállalási nyilatkozattal és a vásárláskor kapott számlával forduljon az üzlethez, ahol a vásárlás történt, vagy a legközelebbi ügyfélszolgálathoz.

Ez a garanciavállalás a vásárlónak az eladóval szemben támasztott törvényes szavatossági igényét nem érinti.

EU megfeleléségi nyilatkozat

Kijelentjük, hogy ez a termék jelen állapotában megfelel a harmonizált EU-orányelvekben, EU biztonsági szabványokban és a termékre vonatkozó szabványokban megfogalmazott követelményeknek.

Termék

Elektromos lombszívó

Gyártási szám

G 2512515

Gyártó

AL-KO Geräte GmbH

Ichenhauser Str. 14

D-89359 Kötz

Meghatalmazott

Anton Eberle

Ichenhauser Str. 14

D-89359 Kötz

Typ

Blower Vac 2200 E

Blower Vac 2400E speed control

EU-irányelvek

98/37/EG (2009.12.28-ig)

2006/42/EG (2009.12.29-től)

2006/95/EG 2004/108/EG

2002/88/EG

Harmonizált szabványok

EN 60335-1

IEC 60335-2-100

**Zajnyomásszint
mért / garantált**

Blower Vac 2200 E

102 dB(A) / 103 dB(A)

Blower Vac 2400E speed control

102 dB(A) / 103 dB(A)

Megfelelés értékelése

2000/14/EG, V. függelék

Kötz, 27.07.2009



Antonio de Filippo, Managing Director

Om denne vejledning

- Læs denne betjeningsvejledning før ibrugtagning. Dette er forudsætning for sikkert arbejde og fejlfri håndtering.
- Overhold sikkerheds- og advarselsanvisningerne i denne dokumentation og på maskinen.
- Gem betjeningsvejledningen til senere brug, og giv den videre til andre brugere.

Tegnforklaring



NB!

Følges disse advarselsanvisninger, nøje kan person- og/eller tingskader undgås.



Særlige anvisninger for bedre forståelse og håndtering.



Kamerasymbolet henviser til illustrationer.

Indholdsfortegnelse

Om denne vejledning.....	70
Produktbeskrivelse	70
Sikkerheds- og beskyttelsesanordninger.....	70
Tekniske data.....	72
Sikkerhedshenvisninger	72
Montering.....	73
Betjening.....	74
Vedligeholdelse og rengøring	75
Opbevaring	75
Bortskaffelse.....	75
Hjælp i tilfælde af fejl	76
Garanti.....	76
EF-overensstemmelseserklæring.....	77

Produktbeskrivelse

Denne dokumentation beskriver en el-drevet løvsuger med opsamlingspose.

Løvsugeren er udstyret med et nettilslutningskabel på 0,2 m. For at kunne anvende løvsugeren skal der bruges en vandtæt forlængerledning med beskyttelseskontakt (ikke omfattet af leverancen).

Korrekt anvendelse

Følgende former for anvendelse gælder som korrekte:

- Opsugning og blæsning af tørt have- og løvaffald (græs, smågrene, kogler, papir).
- Privat anvendelse.



Enhver anden eller yderligere anvendelse gælder som ikke korrekt.

Producenten hæfter ikke for skader, der måtte opstå i denne forbindelse!

Forkert anvendelse

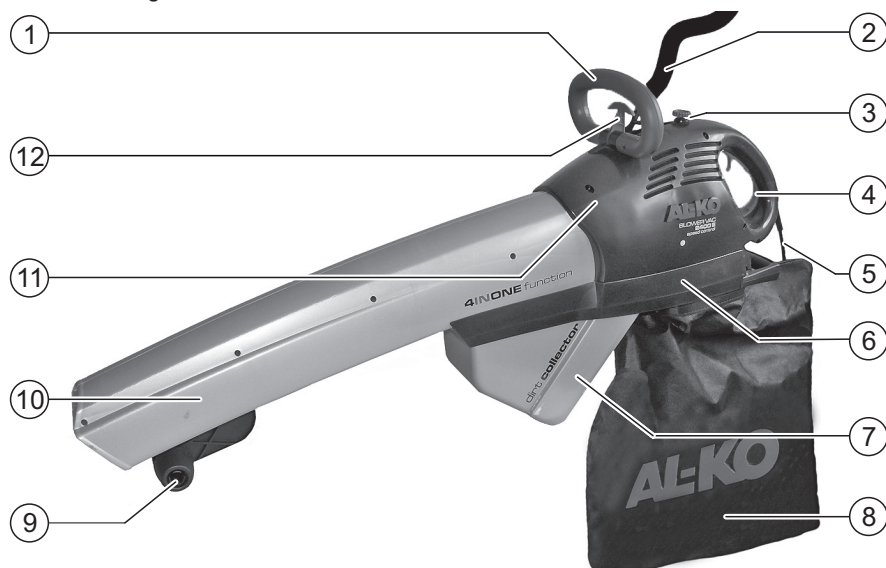
Følgende former for anvendelse gælder som ikke korrekte (eksempler):

- Kortslutning eller afmontering af sikkerhedsanordninger.
- Opsugning eller blæsning af brændende, brændbart eller eksplosivt materiale.
- Opsugning af væsker.
- Anvendelse af løvsugeren i regnvejr.
- Erhvervsmæssig anvendelse.

Sikkerheds- og beskyttelsesanordninger

- Sikkerhedsafbryder til poseholderen.
- Sikkerheds-TIL / FRA-kontakt.

Produktoversigt



1	Bærehåndtag	7	Findeler
2	Bæresele	8	Opsamlingspose
3	Hastighedsregulering *	9	Løberuller
4	TIL / FRA-kontakt	10	Opsugnings- / blæsekanal
5	Nettilslutningskabel	11	Motorhus
6	Poseholder	12	Omskiftningsarm opsugning / blæsning

* afhængigt af modellen

Symbolernes betydning



Tag netstikket ud før rengøring eller vedligeholdelse, og vent til motoren er standset.



Læs betjeningsvejledningen før brug.



Uvedkommende personer og især børn skal holdes på afstand.



Må ikke anvendes i regnvejr eller efterlades udendørs.



Bær beskyttelsesbriller.

Tekniske data

Tekniske data	Blower Vac 2200 E	Blower Vac 2400 E speed control
Effektforbrug	2 200 W	2 400 W
Sugeeffekt	9,7 m ³ / min	5,0 – 10,0 m ³ / min
Blæsehastighed	205 km / h	170 – 210 km / h
Volumen findeler	5 l	5 l
Volumen opsamlingspose	40 l	40 l
Bæresele	Ja	Ja, polstret
Hastighedsregulering	Nej	Ja
Volumenreduktion	Op til 90 %	Op til 90 %
Netspænding, sikring	230 V AC / 50 Hz, 10 A	230 V AC / 50 Hz, 10 A
Beskyttelsesklasse	□ / II	□ / II
Lydtryksniveau L _{PA}	93 db (A)	93 dB(A)
Maks. svingningsacceleration avhw	< 2,5 m / s ²	< 2,5 m / s ²
Vægt	5,1 kg	5,4 kg

Sikkerhedshenvisninger



Vigtigt!

Maskinen må kun anvendes i teknisk fejlfri tilstand!



Vigtigt – fare for kvæstelser!

Sikkerheds- og beskyttelsesanordninger må ikke sættes ud af kraft.

Elektrisk sikkerhed

- Anvend kun forlængerledninger, der er beregnet til anvendelse udendørs.
- Anvend forlængerledninger med et tværsnit på mindst 3 x 1,5 mm².
- Anvend ikke beskadigede forlængerledninger.
- Overhold den maks. elektriske belastning for forlængerledninger på kabeltromler.
- Anvend trækafastning sammen med forlængerledningerne.
- Hold altid kablerne bort fra redskabet.
- Beskyt løvsugeren mod fugt.

Sikkerhedshenvisninger vedr. betjening



Overhold de lokale bestemmelser vedr. brug af sådanne redskaber.

- Ejeren eller brugeren er selv ansvarlig for uheld eller fare for andre personer og disses ejendele.
- Redskabet må ikke anvendes af børn.
- Personer, som ikke kender denne brugsvejledning, må ikke anvende redskabet.
- Anvend kun redskabet i dagslys eller under meget gode kunstige lysforhold.
- Anvend ikke redskabet under påvirkning af alkohol, narkotika eller medicin.
- Anvend ikke redskabet, hvis der er personer, især børn, eller dyr i nærheden.
- Lad ikke redskabet være uden opsyn.
- Kontrollér redskabet for beskadigelser før hver anvendelse, udskift beskadigede dele.
- Anvend aldrig redskabet, hvis poseholderen eller opsamlingsposen er beskadiget eller ikke er monteret.

- Bær egnet arbejdstøj:
 - Beskyttelsesbriller
 - Beskyttelseshandsker
 - Høreværn
 - Beskyt ansigtet mod støv
 - Solidt fodtøj
 - Lange bukser
- Sørg for at følgende ikke kommer i nærheden af indsugningsåbningen:
 - Løsthængende tøj
 - Smykker
 - Langt hår
- Hold alle åbninger til afkølingsluft fri for snavs.
- Blæs aldrig affald i retning af andre personer.

Montering



Vigtigt!

Redskabet må først anvendes efter komplet montering.

Montering af holdehåndtaget

1. Sæt firkantmøtrikkerne i holdehåndtaget (📷 2).
2. Skub holdehåndtaget på huset (📷 3).
3. Indstil håndtagets ønskede position.
4. Sæt skruen (M6×100) i holdehåndtaget (📷 4).
5. Skru holdehåndtaget fast.

Montering af omskiftningsarmen

1. Placér grebet på det rigtige sted (📷 5).
2. Sæt skruen (Ø 3,5 × 16) i grebet.
3. Skru grebet fast.

Montering af opsamlingsposen (📷 6)

1. Sæt opsamlingsposens rem på poseholderens monteringsstifter og læg remmen omkring poseholderens krave.
2. Lad låsevinklen gå i indgreb i ringene på opsamlingsposens rem (📷 7).
3. Spænd opsamlingsposens rem forsigtigt fast med skruen (M4×30) og møtrikken (📷 7).

Montering af findeler

1. Skub den nederste kant af findeleren i poseholderen (📷 8).
2. Lad den øverste kant af findeleren gå i indgreb i poseholderen (📷 8).

Montering af poseholderen

1. Sæt poseholderen på ved spidsen af opsugningsrøret (📷 9/1).
2. Træk poseholderen let opad (📷 9/2).
3. Lad holdehåndtaget gå i indgreb på huset (📷 10).

Montering af bæreselen

1. Sæt bæreselens karabinerhage i seleholderen på huset (📷 11).
2. Indstil selens længde, så redskabet lige akkurat kan anvendes over jorden.
3. Kun ved Blower Vac 2400 E speed control: Kom selopolstring i skulderområdet på bæreselen og fastgør klæbebåndet.

Montering af løberullerne

1. Sæt venstre og højre løberulle på løberulleholderen, så de går i indgreb (📷 19, 20).
2. Skub løberulleholderen ind i holderen på undersiden af opsugnings-/blæsekanalen til den går i indgreb (📷 21, 22).

Betjening

Første idrifttagning

Vigtigt!

Redskabet må først anvendes efter komplet montering.

- Stik og koblingsdåser på forlængerledninger skal være af gummi, blød pvc eller andet termoplastisk materiale med lignende mekanisk styrke eller have en overflade af et af disse materialer.
- Forlængerledningens ledningstype må ikke være lettere end:
 - Let gummislangeledning H05 RN-F iht. VDE 0282, del 8.
 - Slangeledning med polyurethankappe iht. VDE 0282, del 10.
- Hold børn på afstand af redskabet, når det er tilsluttet til el-nettet.
- Tilslut kun redskabet til netstikdåser, som er sikret med et fejlstrømsrelæ (RCD) med en udløsningsstrøm på maks. 30 mA.
- Forlængerledningernes stikforbindelser skal være sprøjtEVandsikre.
- Beskyttelsesanordninger må ikke fjernes.

Transport

Vigtigt – risiko for skader!

Tag ikke stikket ud ved at trække i nettilslutningskablet.
Træk kun i selve stikket!

- Redskabet må kun bæres i håndtaget eller i bæreselen.
- Anvend ikke løberuller til transport.


Drift

Vigtigt – fare for kvæstelser!

Anvend ikke redskabet uden opsamlingsposen.
Luk lynlåsen på opsamlingsposen.



Løvsugeren virker kun, når poseholderen er sat fast på huset (sikkerhedsafbryder).

- Nettilslutningskabler og forlængerledninger skal regelmæssigt kontrolleres for tegn på beskadigelser, og må kun benyttes i fejlfri tilstand!
 - Hvis et kabel bliver beskadiget under brug, skal det straks kobles fra elnettet!
1. Sæt nettilslutningsstikket i forlængerledningens kobling.
 2. Sørg for at sikre forlængerledningen ved at sætte den i trækaflastningen ( 12, 13).
 3. Sæt forlængerledningens stik i netstikdåsen.


Tilkobling



- Tryk på TIL / FRA-kontakten, og hold den nede.

Frakobling

- Slip TIL / FRA-kontakten.

Valg af driftsform

Der vælges driftsform ved hjælp af omskiftningsarmen: ( 15, 16)

- Flyt omskiftningsarmen i positionen :
 - Driftsformen opsugning er valgt
- Flyt omskiftningsarmen i positionen :
 - Driftsformen blæsning er valgt


Der kan både vælges driftsform, når motoren kører og når den står stille.

Indstilling af opsugnings- / blæsestyrke (17) (kun ved Blower Vac 2400 E speed control)

- Drej hastighedsreguleringen mod højre:
 - Opsugnings- / blæsestyrken øges.
- Drej hastighedsreguleringen mod venstre:
 - Opsugnings- / blæsestyrken reduceres.

Tømning af opsamlingsposen


1. Sluk redskabet.
2. Tag netstikket ud.
3. Åbn lynlåsen på opsamlingsposen.
4. Ryst opsamlingsposen godt.
5. Luk lynlåsen igen.

 Det er ikke nødvendigt at tage opsamlingsposen af poseholderen for at tømme den.


Tømning af findeler


Efter opsugning af større dele (grene, kogler...) skal findelers tømmes.

1. Tag poseholderen af.
2. Tøm findelers.
3. Sæt poseholderen på igen.

 Hvis der kommer opsuget materiale ud igen, mens der blæses, skal findelers tømmes.

Vedligeholdelse og rengøring

 **Advarsel**
Kvæstelser på grund af bevægelige dele.
Tag netstikket ud, og vent til redskabet står stille.

 **Vigtigt – risiko for skader!**
Redskabet må ikke rengøres med en højtryksrensers eller under rindende vand.

I tilfælde af fejl skal man få autoriserede fagfolk eller et kundeserviceværksted til at kontrollere redskabet.

- Kontrollér, at alle møtrikker, bolte eller skruer sidder fast, så redskabet kan anvendes sikkert.
- Udskift slidte og beskadigede dele.
- Anvend kun originale reservedele og originalt tilbehør.


Omskiftningsarm

Omskiftningsarmen kan komme til at gå trægt på grund af rester af opsuget materiale.

- Rengør omskiftningsarmen umiddelbart efter brug af redskabet ved at foretage omskiftnings flere gange.

Opsamlingspose

- Kontrollér med jævne mellemrum opsamlingsposen for slid eller beskadigede dele.
- Ryst opsamlingsposen godt, brug om nødvendigt en børste.

 Hvis opsamlingsposen er meget snavset, kan den vaskes i hånden ved 30 °C.
Der må ikke anvendes kraftige rengøringsmidler!

Nettilslutningskabel

- Kontrollér kablet regelmæssigt, og få autoriserede fagfolk eller et kundeserviceværksted til at udskifte det, hvis det er beskadiget.

Forlængerledning

- Kontrollér ledningen regelmæssigt og udskift den, hvis den er beskadiget.

Opbevaring

- Tag netstikket ud inden opbevaring.
- Opbevar redskabet på et tørt sted.
- Opbevar redskabet utilgængeligt for børn og uvedkommende personer.
- Findelers og opsamlingsposen skal være tømt.

Bortskaffelse




Udtjente maskiner og brugte batterier må ikke bortskaffes som husholdningsaffald!

Emballagen, maskinen og tilbehøret er fremstillet af genbrugsmaterialer og skal bortskaffes på en forsvarlig måde.

Hjælp i tilfælde af fejl

Fejl	Mulig årsag	Udbedring
Redskabet virker ikke	Manglende strømforsyning	Kontrollér sikringen / forlængerledningen
	Nettilslutningskabel defekt	Kontakt et AL-KO-serviceværksted
Redskabet afbrydes under drift	Forlængerledning beskadiget	Udskift forlængerledningen
	TIL / FRA-kontakt defekt	Kontakt et AL-KO-serviceværksted
Forringet opsugnings- / blæsestyrke	Findeler fuld	Tøm findeleren
	Opsamlingspose fuld	Tøm opsamlingsposen
Opsugnings- / blæsestyrke for svag	Forlængerledning for lang	Anvend en forlængerledning på maks. 50 m
	Forlængerledningen har et for lille tværsnit	Anvend en forlængerledning med et tværsnit på mindst 3 x 1,5 mm ²

 Kontakt vores kundeservice, hvis fejlen ikke findes i ovenstående tabel eller du ikke selv kan udbedre den.

Garanti

Eventuelle materiale- eller produktionsfejl ved maskinen afhjælpes inden for den lovbestemte forældelsesfrist for garantikrav ved reparation eller erstatningslevering efter vores valg. Forældelsesfristen retter sig efter lovgivningen i det land, hvor maskinen er købt.

Vores garantitilsagn gælder kun ved:

- Korrekt behandling af maskinen
- lagttagelse af betjeningsvejledningen
- Anvendelse af originale reservedele

Garantien bortfalder ved:

- Reparationsforsøg på maskinen
- Tekniske ændringer på maskinen
- Ikke-bestemmelsesmæssig anvendelse (f.eks. erhvervs-mæssig eller kommunal anvendelse)

Garantien omfatter ikke:

- Lakskader, der skyldes normal slitage
- Sliddele, der på reservedelskortet er mærket med ramme XXX XXX (X)
- Forbrændingsmotorer – disse er omfattet af særlige garantibestemmelser fastsat af den pågældende motorproducent

I garantitilfælde bedes du kontakte din forhandler eller den nærmeste autoriserede kundeserviceafdeling og medbringe denne garantierklæring og købskvitteringen.

Dette garantitilsagn har ingen indflydelse på købers ved lov fastsatte garantikrav over for sælger.

EF-overensstemmelseserklæring

Hermed erklærer vi, at dette produkt, i den af os markedsførte udførelse, opfylder kravene i de harmoniserede EU-direktiver, EU-sikkerhedsstandarderne og de produktspecifikke standarder.

Produkt

El-drevet løvsuger

Producent

AL-KO Geräte GmbH

Befuldmægtiget repræsentant

Anton Eberle

Serienummer

G 2512515

Ichenhauser Str. 14

Ichenhauser Str. 14

D-89359 Kötz

D-89359 Kötz

Type

Blower Vac 2200 E

Blower Vac 2400E speed control

EU-direktiver

98/37/EF (indtil 28.12.09)

2006/42/EF (fra 29.12.09)

2006/95/EF 2004/108/EF

2002/88/EF

Harmoniserede standarder

EN 60335-1

IEC 60335-2-100

**Lydeffektniveau
målt / garanteret**

Blower Vac 2200 E

102 dB(A) / 103 dB(A)

Blower Vac 2400E speed control

102 dB(A) / 103 dB(A)

Overensstemmelsesvurdering

2000/14/EF, bilag V

Kötz, 27.07.2009



Antonio de Filippo, Managing Director

Om denna handbok

- Läs igenom denna dokumentation före idrifttagningen. Detta är en förutsättning för säkert arbete och störingsfri drift.
- Följ säkerhetsinstruktionerna och varningarna i dokumentationen och på maskinen.
- Spara bruksanvisningen för framtida behov och överlämna den även till annan användare.

Teckenförklaring



Observera!

Följ dessa varningsinstruktioner exakt för att undvika person- och / eller materialskador.



Särskilda instruktioner för bättre förståelse och användning.



Kamerasymbolen hänvisar till bilderna.

Innehållsförteckning

Om denna handbok	78
Produktbeskrivning	78
Säkerhets- och skyddsanordningar	78
Tekniska data	80
Säkerhetsanvisningar	80
Montering	81
Handhavande	82
Underhåll och skötsel	83
Förvaring	83
Avfall	83
Hjälp vid störingar	84
Garanti	84
EG-försäkring om överensstämmelse	85

Produktbeskrivning

I denna dokumentation beskrivs en elektrisk lövsug med uppsamlare.

Maskinen är utrustad med en nätkabel på 0,2 m längd. För användning av maskinen behövs en väderbeständig förlängningskabel med skyddskontakt (ingår inte i leveransen).

Föreskriven användning

Följande användning är föreskriven:

- Suga upp och blåsa bort torra löv och trädgårdsavfall (gräs, små kvistar, kottar, pappersbitar)
- Använda maskinen för privat bruk



Annan användning eller därutöver gäller som ej föreskriven.

Tillverkaren ansvarar inte för skador som uppkommer till följd av sådan användning!

Möjlig felhantering

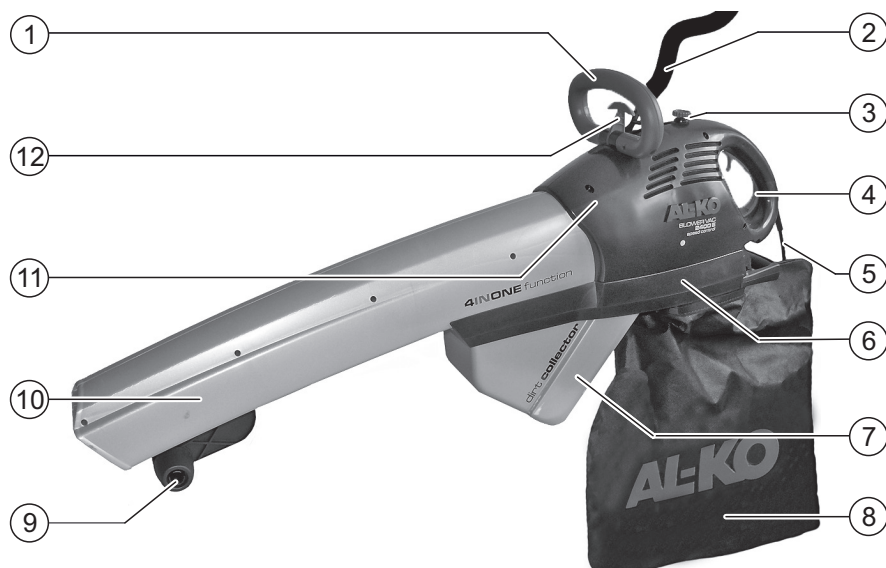
Följande användning är ej föreskriven (exempel):

- Överbrygga eller demontera säkerhetsanordningar
- Suga upp eller blåsa bort brinnande, brännbart eller explosivt material
- Suga upp vätska
- Använda maskinen i regn
- Använda maskinen för kommersiellt bruk

Säkerhets- och skyddsanordningar

- Säkerhetsomkopplare för säckram
- Ej spärrbar ON/OFF-knapp

Produktöversikt



1	Bärhandtag	7	Föravskiljare
2	Bärsele	8	Uppsamlare
3	Varvtalsregulator *	9	Stödrullar
4	ON/OFF-knapp	10	Sug-/blåskanal
5	Nätkabel	11	Motorkåpa
6	Säckram	12	Omkopplare sug-/blåsfunktion

* beroende på modell

Betydelse av symbolerna på maskinen



Dra ut elkontakten före rengöring och underhåll, och vänta tills motorn stannar.



Läs och följ bruksanvisningen.



Håll andra personer, särskilt barn, borta.



Arbeta inte i regn och låt inte stå kvar ute i det fria.



Använd skyddsglasögon.

Tekniska data

Tekniska data	Blower Vac 2200 E	Blower Vac 2400 E speed control
Effektförbrukning	2 200 W	2 400 W
Sugstyrka	9,7 m ³ / min.	5,0 – 10,0 m ³ / min.
Blåsstyrka	205 km / t	170 – 210 km / t
Föravskiljarvolym	5 l	5 l
Uppsamlarvolym	40 l	40 l
Bärsele	Ja	Ja, med stoppning
Varvtalsregulator	Nej	Ja
Volymreducering sugmaterial	Upp till 90 %	Upp till 90 %
Nätspänning, säkring	230 V AC / 50 Hz, 10 A	230 V AC / 50 Hz, 10 A
Skyddsklass	<input type="checkbox"/> / II	<input type="checkbox"/> / II
Ljudtrycksnivå L _{PA}	93 dB(A)	93 dB(A)
Max. svängningsacceleration avhw	< 2,5 m / s ²	< 2,5 m / s ²
Vikt	5,1 kg	5,4 kg

Säkerhetsanvisningar



Varning!

Maskinen får endast användas om den är tekniskt felfri!



Varning – skaderisk!

Säkerhets- och skyddsanordningar får aldrig sättas ur funktion.

Elektrisk säkerhet

- Använd bara förlängningskablar som är avsedda för utomhusbruk
- Använd förlängningskablar med en area på minst 3 x 1,5 mm²
- Använd inte skadade eller sköra förlängningskablar
- Beakta den max. elektriska belastningen för förlängningskablar på kabeltrumma
- Fäst förlängningskabeln i dragavlastningen på maskinen
- Håll alltid bort kabeln från maskinen
- Skydda maskinen mot fukt

Säkerhetsanvisningar för handhavande



Beakta de lokala bestämmelserna för handhavande av maskiner.

- Den som använder maskinen är ansvarig för olyckor eller skador som drabbar andra personer och deras egendom
- Barn får inte använda maskinen
- Personer som inte har läst denna bruksanvisning får inte använda maskinen
- Använd maskinen endast i dagsljus eller vid mycket bra artificiell belysning
- Använd inte maskinen om du är påverkad av alkohol, droger eller medicin
- Använd inte maskinen när det finns personer, särskilt barn, eller husdjur i närheten
- Håll alltid maskinen under uppsikt
- Kontrollera maskinen beträffande skador före varje användning och byt ut skadade delar
- Starta inte maskinen om säckramen eller uppsamlaren är skadade eller ej monterade

- Använd lämpliga arbetskläder:
 - skyddsglasögon
 - skyddshandskar
 - hörselskydd
 - ansiktsskydd mot damm
 - stadiga skor
 - långbyxor
- Håll följande borta från insugsöppningen:
 - löst hängande kläder
 - smycken
 - långt hår
- Håll alla kylloftsöppningar fria från smuts.
- Blås inte smutsen i riktning mot personer.

Montering



Varning!

Maskinen får först användas när den är komplett monterad.

Montera handtag

1. Sätt in fyrkantsmuttern i handtaget (☞ 2).
2. Skjut på handtaget på kåpan (☞ 3).
3. Ställ in önskat greppläge.
4. Sätt in skruven (M6×100) i handtaget (☞ 4).
5. Skruva fast handtaget.

Montera omkopplare

1. Placera greppet i rätt läge (☞ 5).
2. Sätt in skruven (Ø 3,5 × 16) i greppet.
3. Skruva fast greppet.

Montera uppsamlare (☞ 6)

1. Fäst uppsamlarens rem i säckramens fäste och lägg den runt säckramens kant.
2. Snäpp in fästvinkeln i öglarna på uppsamlarens rem (☞ 7).
3. Spänn fast uppsamlarens rem försiktigt med skruven (M4×30) och muttern (☞ 7).

Montera föravskiljare

1. Skjut in den nedre kanten på föravskiljaren i säckramen (☞ 8).
2. Snäpp in den övre kanten på föravskiljaren i säckramen (☞ 8).

Montera säckram

1. Fäst säckramen i klacken på sugröret (☞ 9/1).
2. Dra säckramen lite uppåt (☞ 9/2).
3. Snäpp in handtaget i kåpan (☞ 10).

Montera bärsele

1. Fäst bärselens karbinhake i remhållaren på maskinen (☞ 11).
2. Ställ in selens längd, så att maskinen kan användas precis över marken.
3. Endast på Blower Vac 2400 E speed control: Lägg stoppningen runt bärselens axelområde och stäng kardborrbandet.

Montera stödrullar

1. Fäst stödrullarna till vänster och höger på rullhållaren, tills de snäpper in (☞ 19, 20).
2. Skjut in rullhållaren i fästet på undersidan av sug-/blåskanalen, tills den snäpper in (☞ 21, 22).

Handhavande

Första idrifttagning



Varning!

Maskinen får först användas när den är komplett monterad.

- Kontakter och kopplingsdosor på förlängningskablarna måste vara av gummi, mjuk PVC eller annat termoplastiskt material med samma mekaniska hållfasthet eller vara överdragna med detta material
- Förlängningskabelns kabeltyp får inte vara lättare än:
 - lätt gummislangkabel H05 RN-F enligt VDE 0282 del 8
 - slangkabel med polyuretanmantel enligt VDE 0282 del 10
- Håll barn borta från den anslutna maskinen
- Anslut maskinen endast till eluttag som är säkrade med en jordfelsbrytare (RCD) med en utlösningström på max. 30 mA
- Förlängningskablarnas stickkontakter måste vara stänkvattenskyddade
- Skyddsanordningar får inte tas bort

Transport



Varning – skaderisk!

Dra inte ut stickkontakten genom att dra i nätkabeln.

Dra alltid i själva elkontakten!

- Bär maskinen endast i handtaget eller i bärselen
- Använd inte stödrullarna för transport av maskinen

Användning



Varning – skaderisk!

Använd inte maskinen utan uppsamlare.

Stäng dragkedjan på uppsamlaren.



Lövsugen fungerar endast när säckkramen är fäst på kåpan (säkerhetsomkopplare).

- Nätkabeln och förlängningskablarna måste kontrollera regelbundet beträffande synliga skador och får endast användas om de är felfria!
 - Om en kabel skadas vid användningen måste den omedelbart kopplas bort från elnätet!
1. Sätt in nätkontakten i förlängningskabelns koppling.
 2. Säkra förlängningskabeln genom att fästa den i dragavlastningen (☞ 12, 13).
 3. Sätt in förlängningskabelns kontakt i eluttaget.

Inkoppling

- Tryck på ON/OFF-knappen och håll den tryckt.

Frånkoppling

- Släpp ON/OFF-knappen.

Välja driftstyp

Driftstypen väljs med omkopplaren: (☞ 15, 16)

- Sätt omkopplaren till läge Üf :
- Driftstyp sugfunktion är vald
- Sätt omkopplaren till läge ÜV :
- Driftstyp blåsfunction är vald

Driftstypen kan väljas vid gående eller stillastående motor.


Ställa in sug-/blåsstyrka (☞ 17)

(endast på Blower Vac 2400 E speed control)

- Vrid varvtalsregulatorn åt höger:
- sug-/blåsstyrkan ökar
- Vrid varvtalsregulatorn åt vänster:
- sug-/blåsstyrkan minskar

Tömma uppsamlare


1. Stäng av maskinen
2. Dra ut elkontakten
3. Öppna dragkedjan på uppsamlaren
4. Skaka ur uppsamlaren noggrant
5. Stäng dragkedjan igen

 Uppsamlaren måste inte tas bort från säckramen för tömning.

Tömma föravskiljare

Föravskiljaren måste tömmas efter uppsugning av grövre delar (kvistar, kottar...).

1. Ta bort säckramen.
2. Töm föravskiljaren.
3. Fäst säckramen igen.

 Föravskiljaren måste tömmas om sugmaterial som har sugits upp kommer ut igen.

Underhåll och skötsel



Varning

Skaderisk pga rörliga delar.
Dra ut elkontakten och vänta tills maskinen stannar.



Varning – skaderisk!

Rengör inte maskinen med en högtryckstvätt eller under rinnande vatten.

Låt en auktoriserad fackman eller serviceverkstad kontrollera maskinen om den uppvisar störningar.

- Kontrollera att alla muttrar, bultar och skruvar sitter fast ordentligt, för att säkerställa att maskinen är i felfritt bruksskick
- Byt ut utslitna och skadade delar
- Använd bara original reservdelar och tillbehör


Omkopplare

Omkopplaren kan börja gå trögt pga sugmaterialrester.

- Rengör omkopplaren omedelbart efter användning av maskinen, genom att vicka den fram och tillbaka flera gånger

Uppsamlare

- Kontrollera uppsamlaren ofta beträffande slitage eller skadade delar
- Skaka ur uppsamlaren noggrant och borsta ur den vid behov

 En kraftigt förorenad uppsamlare kan tvättas för hand vid 30 °C.
Använd inte kraftiga rengöringsmedel!

Nätkabel

- Kontrollera nätkabeln regelbundet och låt en auktoriserad fackman eller serviceverkstad byta ut den vid skador.

Förlängningskabel

- Kontrollera förlängningskabeln regelbundet och byt ut den vid skador.

Förvaring

- Förvara maskinen med elkontakten utdragen
- Förvara maskinen på ett torrt ställe
- Förvara maskinen utom räckhåll för barn och obehöriga personer
- Töm föravskiljaren och uppsamlaren

Avfall



Uttjänade maskiner eller batterier får ej slängas i hushållssoporna!

Förpackning, maskin och tillbehör är tillverkade av återvinningsbara material och ska bortskaffas till återvinningsstation.

Hjälp vid störningar

Störning	Möjlig orsak	Åtgärd
Maskinen fungerar inte	Ingen strömförsörjning	Kontrollera säkringen/förlängningskabeln
	Nätkabeln defekt	Uppsök en AL-KO servicestation
Maskinen går men avbrott uppstår	Förlängningskabeln skadad	Byt ut förlängningskabeln
	ON/OFF-knappen defekt	Uppsök en AL-KO servicestation
Sug-/blåsstyrkan minskar	Föravskiljaren full	Töm föravskiljaren
	Uppsamlaren full	Töm uppsamlaren
Sug-/blåsstyrkan för svag	Förlängningskabeln för lång	Använd en förlängningskabel med en längd på max. 50 m
	Förlängningskabeln har för liten kabelarea	Använd en förlängningskabel med en area på minst 3 x 1,5 mm ²

i Kontakta en av våra servicestationer vid störningar som inte finns uppförda i denna tabell eller som du själv inte kan åtgärda.

Garanti

Eventuella material- eller tillverkarfel på maskinen ansvarar vi för under garantin inom den lagstadgade preskriptionstiden antingen genom reparation eller utbyte av del/delar.

Preskriptionstiden gäller efter respektive lands lag, där maskinen införskaffades.

Våra garantiåtaganden gäller endast vid:

- Ett korrekt handhavande av maskin
- Beaktande av bruksanvisning
- Användning av reservdelar i original

Garantin upphör att gälla vid:

- Reparationsförsök av maskin
- Tekniska ändringar på maskinen
- Ej ändamålsenlig användning (t.ex. användning för kommersiellt bruk eller användning inom kommunal verksamhet)

Garantin gäller inte för:

- Lackskador, som beror på normalt slitage
- Förslitningsdelar, som på reservdelskartan är märkta med ramar **XXXXXX(X)**
- Förbränningsmotorer – För dessa gäller separata garantibestämmelser från respektive motortillverkare

Vid garantifall var god uppsök din handlare med denna garantiförsäkrans och kvittot eller närmaste auktoriserade kundtjänstställe.

Genom detta garantiåtagande berörs inte köparens lagstadgade garanti gentemot försäljaren.

EG-försäkran om överensstämmelse

Härmed försäkras vi att denna produkt, i det utförande den tillverkats i, motsvarar de harmoniserade kraven för EU-direktiv, EU-säkerhetsstandarder och de produktspecifika standarderna.

Produkt

Elektrisk lövsug

Tillverkare

AL-KO Geräte GmbH

Företrädare

Anton Eberle

Serienummer

G 2512515

Ichenhauser Str. 14

Ichenhauser Str. 14

D-89359 Kötz

D-89359 Kötz

Typ

Blower Vac 2200 E

Blower Vac 2400E speed control

EU-direktiv

98/37/EG (t.o.m. 09-12-28)

2006/42/EG (fr.o.m. 09-12-29)

2006/95/EG 2004/108/EG

2002/88/EG

Harmoniserade normer

EN 60335-1

IEC 60335-2-100

**Ljudeffektnivå
uppmätt / garanterad**

Blower Vac 2200 E

102 dB(A) / 103 dB(A)

Blower Vac 2400E speed control

102 dB(A) / 103 dB(A)

Överensstämmelsevärdering

2000/14/EG, bilaga V

Kötz, 27.07.2009



Antonio de Filippo, Managing Director

Om denne håndboken

- Les denne bruksanvisningen før du tar produktet i bruk. Det er en forutsetning for sikkert arbeid og problemfri drift.
- Følg sikkerhetsanvisningene og advarslene i denne dokumentasjonen og på produktet.
- Oppbevar bruksanvisningen for framtidig bruk, og gi den også videre til en eventuell ny eier.

Symbolforklaring



OBS!

Følg nøye disse advarslene for å unngå personskader og/eller materielle skader.



Spesielle henvisninger for bedre forståelighet og håndtering.



Kamerasymbolet henviser til bilder.

Innhold

Om denne håndboken	86
Produktbeskrivelse	86
Sikkerhets- og beskyttelsesinnretninger	86
Tekniske data	88
Sikkerhetsanvisninger	88
Montering	89
Betjening	90
Vedlikehold og stell	91
Oppbevaring	91
Deponering	91
Hjelp ved funksjonsfeil	92
Garanti	92
EU-samsvarserklæring	93

Produktbeskrivelse

I denne dokumentasjonen beskrives en elektrisk løvsuger med oppsamlingssekk.

Enheten er utstyrt med en elektrisk tilkoblingskabel med 0,2 m lengde. For drift av enheten trengs en vannsikker, jordet forlengelseskabel (ikke inkludert).

Forskriftsmessig bruk

Følgende bruk regnes som forskriftsmessig:

- Oppsuging og vekkblåsing av tørt løv og hageavfall (gress, kvister, kongler, papirlapper)
- Drift av enheten i private omgivelser



Annen bruk eller bruk som går ut over dette gjelder som ikke forskriftsmessig bruk. Produsenten overtar intet ansvar for skader som oppstår pga. dette!

Mulig feilbruk

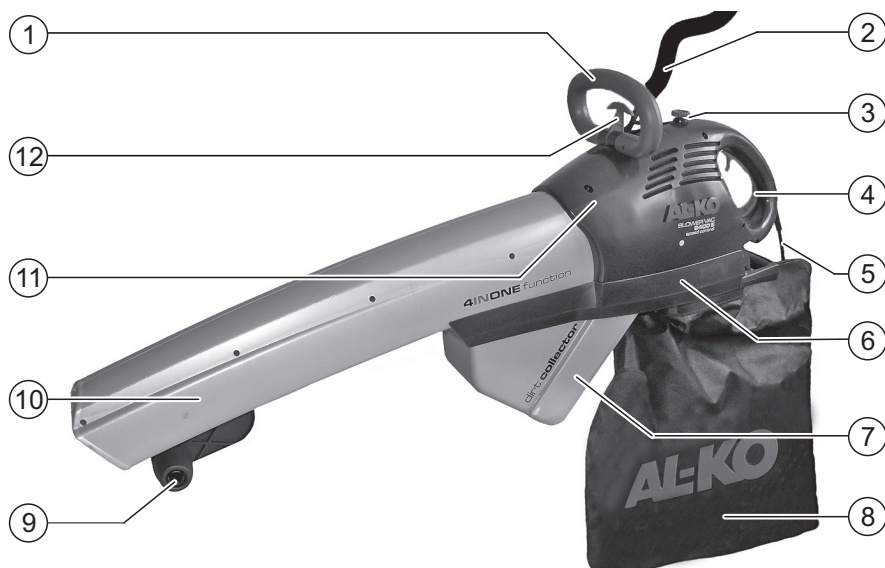
Følgende bruk regnes som ikke forskriftsmessig (eksempler):

- Forbikobling og demontering av sikkerhetsinnretninger
- Oppsuging eller vekkblåsing av brennende, brennbare eller eksplosive stoffer
- Oppsuging av væske
- Drift av enheten ved regn
- Drift av enheten i offentlige/næringslivsrelaterte omgivelser

Sikkerhets- og beskyttelsesinnretninger

- Sikkerhetsbryter for sekkeramme
- Ikke fikserbar PÅ/AV-bryter

Produktoversikt



1	Håndtak	7	Forseparator
2	Bærerem	8	Oppsamlingssekk
3	Turtallsregulator *	9	Hjul
4	PÅ/AV-bryter	10	Suge-/blåsekanal
5	Elektrisk tilkoblingskabel	11	Motorhus
6	Sekkeramme	12	Omkoblingsbryter suging/blåsing

* avhengig av utførelse

Betydning av symbolene på enheten



Før rengjøring eller vedlikehold: Trekk ut den elektriske tilkoblingskabelen og vent til motoren står stille.



Les bruksanvisningen og følg den.



Hold personer som ikke deltar i arbeidet unna. Dette gjelder spesielt for barn.



Må ikke brukes i regn eller bli stående utendørs.



Bruk vernebriller.

Tekniske data

Tekniske data	Blower Vac 2200 E	Blower Vac 2400 E speed control
Inngangseffekt	2 200 W	2 400 W
Sugeeffekt	9,7 m ³ / min	5,0 – 10,0 m ³ / min
Blåsehastighet	205 km / t	170 – 210 km / t
Volum forseparator	5 l	5 l
Volum oppsamlingssekk	40 l	40 l
Bærerem	Ja	Ja, med polstring
Turtallsregulator	Nei	Ja
Reduksjon av volumet på oppsugd materiale	Inntil 90 %	Inntil 90 %
Nettspenning, sikring	230 V AC / 50 Hz, 10 A	230 V AC / 50 Hz, 10 A
Beskyttelsesklasse	□ / II	□ / II
Lydtryknivå L _{PA}	93 db (A)	93 dB(A)
Maksimal vibrasjonsakselerasjon avhw	< 2,5 m / s ²	< 2,5 m / s ²
Vekt	5,1 kg	5,4 kg

Sikkerhetsanvisninger



OBS!

Bruk maskinen kun dersom den er i teknisk feilfri stand!



Obs – fare for personskader!

Sikkerhets- og beskyttelsesinnretninger må ikke settes ut av drift.

Elektrisk sikkerhet

- Bruk bare forlengelseskabler som er ment for utendørs bruk
- Bruk forlengelseskabler med tverrsnitt på minst 3 x 1,5 mm²
- Ikke bruk forlengelseskabler med skader eller brudd
- Ta hensyn til maks. elektrisk belastbarhet på forlengelseskabler på kabeltromler
- Legg forlengelseskabelen i strekkavlastningen på enheten
- Før alltid kableen vekk fra maskinen
- Beskytt enheten mot fuktighet

Sikkerhetsanvisninger for betjening



Ta hensyn til lokale bestemmelser for drift av slike enheter.

- Operatøren eller brukeren er selv ansvarlig ved uhell eller hvis andre personer eller eiendom kommer til skade.
- Enheten må ikke brukes av barn
- Personer som ikke kjenner bruksanvisningen må ikke benytte enheten
- Bruk enheten kun i dagslys eller ved svært gode kunstige lysforhold
- Betjen ikke maskinen under påvirkning av medikamenter, alkohol eller andre rusmidler
- Ikke bruk enheten hvis det befinner seg personer – særlig barn – eller husdyr i nærheten.
- Ikke la maskinen være uten tilsyn
- Kontroller enheten før hver bruk mht. skader. Skift ut skadde deler
- Ta aldri enheten i drift hvis sekkerammen eller oppsamlingssekken er skadet eller ikke er montert

- Bruk hensiktsmessige arbeidsklær:
 - Vernebriller
 - Vernehansker
 - Hørselsvern
 - Ansiktsbeskyttelse mot støv
 - Fast skoverk
 - Lange bukser
- Hold følgende vekk fra innsugingsåpningen:
 - Løsthengende klær
 - Smykker
 - Langt hår
- Hold alle innløp for kjøleluft fri fra avfall.
- La aldri avfall blåse mot steder der det oppholder seg personer.

Montering



OBS!

Maskinen må først brukes etter komplett montering.

Montere håndtak

1. Sett inn firkantmutteren i håndtaket (📷 2).
2. Skyv håndtaket på huset (📷 3).
3. Still inn ønsket håndtaksposisjon.
4. Sett inn skruen (M6×100) i håndtaket (📷 4).
5. Skru på håndtaket.

Monter omkoblingsbryteren

1. Sett på grepet i riktig posisjon (📷 5).
2. Sett inn skruen (Ø 3,5 × 16) i grepet.
3. Skru fast grepet.

Monter oppsamlingssekken (📷 6)

1. Heng oppsamlingssekkeremmen på festetappen på sekkerammen og legg den rundt sekkerammen.
2. Smekk lukkevinkelen på plass i løkken på oppsamlingssekkeremmen (📷 7).
3. Spenn forsiktig fast oppsamlingssekkeremmen med skrue (M4×30) og mutter (📷 7).

Montere forseparator

1. Skyv inn den nedre kanten på forseparatoren i sekkerammen (📷 8).
2. Smekk den øvre kanten på forseparatoren inn i sekkerammen (📷 8).

Montere sekkerammen

1. Hekt sekkerammen inn i spissen på oppsugingsrøret (📷 9/1).
2. Trekk sekkerammen litt oppover (📷 9/2).
3. Smekk inn håndtaket på huset (📷 10).

Montere bærerem

1. Hekt karabinkroken på bæreremmen inn i remfestet på enheten (📷 11).
2. Still inn lengden på remmen slik at enheten holdes litt over bakken.
3. Kun ved Blower Vac 2400 E speed control: Legg rempolsteret i skulderområdet og lukk borrelåsen.

Montere hjul

1. Smekk hjulene på plass i hjulholderen på høyre og venstre side (📷 19, 20).
2. Smekk på plass hjulholderen i festet på undersiden av suge-/blåsekanalen (📷 21, 22).

Betjening

Første gangs bruk



OBS!

Maskinen må først brukes etter komplett montering.

- Plugger og stikkontakter på forlengelseskabler må være av gummi, myk PVC eller annet termoplastisk materiale med samme mekaniske hardhet, eller være overtrukket med dette
- Ledningstypen på forlengelseskabelen må ikke være lettere enn:
 - Lett gummislangeledning H05 RN-F iht. VDE 0282 del 8
 - Slangeledning med polyuretankappe iht. VDE 0282 del 10
- Hold barn unna enheten når den er tilkoblet strømmen
- Koble bare enheten til strømuttak som er sikret med en feilstrømbryter (RCD) med utløsestrøm på maks. 30 mA
- Kontakter/plugger på forlengelseskabler må være beskyttet mot vannsprut
- Verneanordninger må ikke fjernes

Transport



Obs – fare for skader!

Ikke koble ut enheten ved å trekke i den elektriske tilkoblingskabelen.
Trekk i pluggen for å fjerne strømtilførselen!

- Løft kun enheten med håndtaket eller bæreremmen
- Ikke bruk hjulene til transport av enheten

Drift



Obs – fare for personskader!

Ikke bruk enheten uten oppsamlingssekk.
Lukk glidelåsen på oppsamlingssekken.



Løvsugeren fungerer bare når sekkrammen er festet på huset (sikkerhetsbryter).

- Den elektriske tilkoblingskabelen og forlengelseskabler må kontrolleres regelmessig mht. skader og må bare brukes i teknisk feilfri tilstand!
 - Dersom en kabel blir skadet under bruk, må den umiddelbart skilles fra strømmen!
1. Sett den elektriske tilkoblingskabelen i koblingen til forlengelseskabelen.
 2. Sikre forlengelseskabelen ved å legge den i strekkavlastningen (☞ 12, 13).
 3. Sett pluggen på forlengelseskabelen i stikkontakten.

Koble inn

- Trykk inn PÅ/AV-knappen og hold den inne.

Koble ut

- Slipp opp PÅ/AV-bryteren.

Velge driftsmodus

Driftsmodusen velges med omkoblingsbryteren: (☞ 15, 16)

- Sett omkoblingsbryteren i stillingen Ü :
- Driftsmodusen suging er valgt
- Sett omkoblingsbryteren i stillingen U :
- Driftsmodusen blåsing er valgt

Driftsmodusen kan velges både mens motoren er i gang og når den står stille.

Stille inn suge-/blåsestyrke (☞ 17) (kun ved Blower Vac 2400 E speed control)

- Drei turtallsregulatoren mot høyre:
- Suge-/blåsestyrken økes
- Drei turtallsregulatoren mot venstre:
- Suge-/blåsestyrken reduseres

Tømme oppsamlingssekken

1. Koble ut enheten
2. Trekk ut tilkoblingskabelen
3. Åpne glidelåsen på oppsamlingssekken
4. Rist ut oppsamlingssekken grundig
5. Lukk glidelåsen igjen



Oppsamlingssekken må ikke tas av sikkerammen for tømming.

Tømme forseparatoren

Etter oppsuging av grovere elementer (f.eks. kvister, kongler ...) må forseparatoren tømmes.

1. Ta av sikkerammen.
2. Tøm forseparatoren.
3. Fest sikkerammen igjen.



Hvis det kommer ut oppsuget material under blåsning, må forseparatoren tømmes.

Vedlikehold og stell



Advarsel

Fare for skader pga. komponenter i bevegelse. Trekk ut strømkabelen og vent til enheten står stille.



Obs – fare for skader!

Enheden må ikke rengjøres med høytrykkspyler eller rennende vann.

Ved feil på enheten må den kontrolleres av en autorisert fagkyndig eller av et kundeservice-verksted.

- Kontroller om alle muttere, bolter og skruer sitter ordentlig fast for å sikre at enheten kan drives på en trygg måte
- Skift ut slitte og skadde deler
- Bruk kun originale reservedeler og originalt tilbehør

Omkoblingsbryter

Omkoblingsbryteren kan bli tung å bevege pga. rester av oppsugd material.

- Rengjør omkoblingsbryteren umiddelbart etter bruk av enheten ved å koble den om flere ganger etter hverandre

Oppsamlingssekk

- Undersøk oppsamlingssekken regelmessig mht. slitasje og skadde deler
- Rist ut oppsamlingssekken grundig; børst den av ved behov



En sterkt tilsmusset oppsamlingssekk kan vaskes for hånd ved 30 °C.

Ikke bruk aggressive rengjøringsmidler!

Elektrisk tilkoblingskabel

- Må kontrolleres regelmessig; ved skader må den skiftes ut av en autorisert fagkyndig person eller et kundeservice-verksted.

Forlengelseskabel

- Må kontrolleres regelmessig og skiftes ut ved skader.

Oppbevaring

- Enheten må oppbevares med strømkabelen trukket ut
- Oppbevares tørt
- Oppbevares utilgjengelig for barn og uvedkommende
- Tøm ut forseparator og oppsamlingssekk

Deponering



Maskiner, batterier eller oppladbare batterier som er oppbrukt, må ikke kastes i det vanlige husholdningsavfallet!

Emballasje, maskin og tilbehør er laget av resirkulerbart materiale, og må deponeres på egnet måte.

Hjelp ved funksjonsfeil

Funksjonsfeil	Mulig årsak	Løsning
Enheten fungerer ikke	Ingen strømforsyning	Kontroller sikring/forlengelseskabel
	Elektrisk tilkoblingskabel defekt	Ta kontakt med AL-KOs service
Enheten avbrytes under arbeidet	Forlengelseskabel skadet	Skift ut forlengelseskabelen
	PÅ/AV-bryter defekt	Ta kontakt med AL-KOs service
Suge-/blåsestyrken blir svakere	Forseparatoren er full	Tøm forseparatoren
	Oppsamlingssekken er full	Tøm oppsamlingssekken
Suge-/blåsestyrke for svak	Forlengelseskabelen er for lang	Bruk en forlengelseskabel med lengde på maksimalt 50 m
	Forlengelseskabelen har for lite ledningstverrsnitt	Bruk forlengelseskabler med tverrsnitt på minst 3 x 1,5 mm ²

i Ved feil som ikke er oppført i denne tabellen eller som du selv ikke kan rette opp, kan du ta kontakt med vår kundeservice.

Garanti

Eventuelle material- eller produksjonsfeil på maskinen utbedrer vi i løpet av den lovpålagte foreldelsesfristen for mangler etter eget valg, enten ved reparasjon eller med et nytt produkt. Foreldelsesfristen fastsettes iht. loven i det landet maskinen ble kjøpt.

Vår garanti gjelder kun ved:

- Korrekt håndtering av maskinen
- Overholdelse av bruksanvisningen
- Bruk av originale reservedeler

Garantien gjelder ikke ved:

- Reparasjonsforsøk på maskinen
- Tekniske endringer på maskinen
- Ikke tiltenkt bruk (f.eks. industriell eller kommunal bruk)

Utelukket fra garantien:

- Lakkskaden som kan føres tilbake til normal bruk
- Slitedeler som i reservedelskortet med ramme er merket **XXX XXX (X)**
- Forbrenningsmotorer – for disse gjelder separate garantibestemmelser fra den respektive motorprodusenten

Ved garantitilfeller kontakter du forhandleren eller nærmeste autoriserte kundeservice. Ta med dette garantikortet og kvitteringen.

Med denne garantien forblir kjøperens juridiske mangelfordringer overfor selger uberørt.

EU-samsvarserklæring

Vi erklærer med dette at dette produktet, som vi har brakt inn på markedet i denne utførelse, overholder kravene i de harmoniserte EU-forskriftene, EU-sikkerhetsstandardene og de produktspesifikke standardene.

Produkt

Elektrisk løvsuger

Produsent

AL-KO Geräte GmbH

Fullmektig

Anton Eberle

Serienummer

G 2512515

Ichenhauser Str. 14

Ichenhauser Str. 14

D-89359 Kötz

D-89359 Kötz

Type

Blower Vac 2200 E

Blower Vac 2400E speed control

EU-forskrifter

98/37/EF (til 28.12.09)

2006/42/EF (fra 29.12.09)

2006/95/EF 2004/108/EF

2002/88/EF

Harmoniserte normer

EN 60335-1

IEC 60335-2-100

**Lydtrykknivå
målt / garantert**

Blower Vac 2200 E

102 dB(A) / 103 dB(A)

Blower Vac 2400E speed control

102 dB(A) / 103 dB(A)

Samsvarserklæring

2000/14/EF, tillegg V

Kötz, 27.07.2009



Antonio de Filippo, Managing Director

Предисловие к руководству

- Прочитайте данное руководство по эксплуатации перед началом работы с инструментом. Это обеспечит его безопасную и бесперебойную работу.
- Соблюдайте указания по безопасности и предупреждения, приведенные в настоящей документации, а также на самом инструменте.
- Сохраните это руководство по эксплуатации и передайте его последующим пользователям.

Значение знаков



Внимание!

Точное следование этим предупреждениям может предотвратить нанесение телесных повреждений людям и/или материальный ущерб.



Специальные указания для лучшего понимания и использования.



Значок камеры указывает на иллюстрации.

Содержание

Предисловие к руководству	94
Описание продукта	94
Защитные и предохранительные приспособления	94
Технические характеристики	96
Указания по технике безопасности	96
Монтаж.....	97
Управление	98
Техническое обслуживание и уход.....	99
Хранение	99
Утилизация.....	99
Помощь при неисправностях.....	100
Гарантия	100
Декларация о соответствии стандартам ЕС	101

Описание продукта

В данной документации представлено описание электрического садового пылесоса с накопительным мешком.

Прибор оборудован шнуром питания длиной 0,2 м. Для эксплуатации прибора требуется защищенный от воздействий окружающей среды удлинитель с заземляющими контактами (не входит в комплект поставки).

Использование по назначению

Допускаются следующие варианты использования прибора по назначению:

- всасывание и сдувание сухой листвы и садовых отходов (трава, мелкие ветки, еловые шишки, клочки бумаги)
- эксплуатация прибора в частном секторе



Использование в отличных или выходящих за рамки описанного целях считается использованием не по назначению. Изготовитель не несет ответственности за ущерб, нанесенный в результате подобного использования!

Возможное неправильное применение

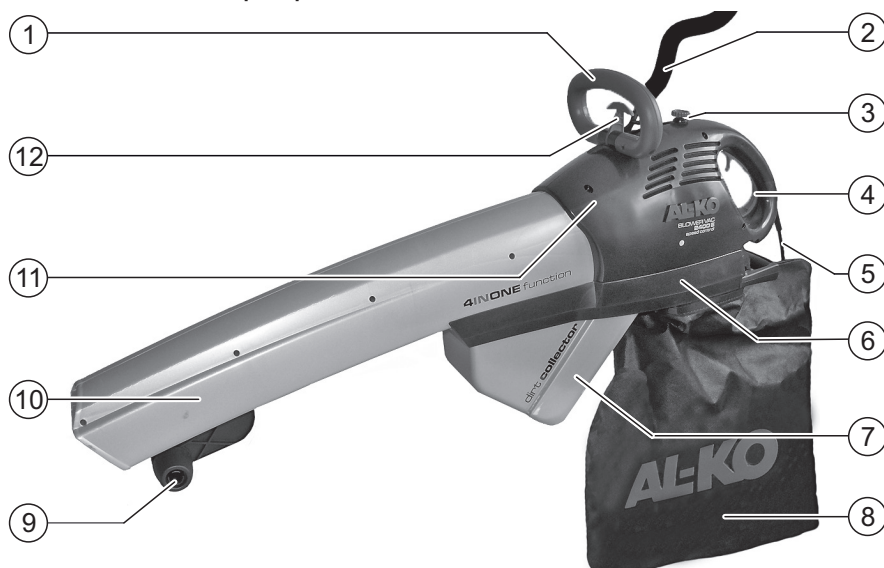
Примеры использования прибора не по назначению:

- перемыкание или демонтаж предохранительных приспособлений
- всасывание или сдувание горящих, горючих или взрывоопасных веществ
- всасывание жидкостей
- эксплуатация прибора под дождем
- эксплуатация прибора в коммерческом секторе

Защитные и предохранительные приспособления

- предохранительный выключатель для рамы мешка
- нефиксируемый пусковой выключатель

Основные элементы прибора



1	Ручка	7	Фильтр предварительной очистки
2	Лямка	8	Накопительный мешок
3	Регулятор оборотов *	9	Ролики
4	Пусковой выключатель	10	Всасывающий/выдувной канал
5	Шнур питания	11	Корпус электродвигателя
6	Рама мешка	12	Рычаг переключения (всасывание/выдув)

* в зависимости от модели

Расшифровка символов на приборе



Перед чисткой или обслуживанием прибора вынуть шнур питания из розетки и дождаться останова двигателя.



Ознакомиться с инструкцией по эксплуатации и действовать в соответствии с ней.



Не допускать в зону работ посторонних лиц, в особенности детей.



Не использовать во время дождя или не оставлять на открытом воздухе.



Надевать защитные очки.

Технические характеристики

Технические характеристики	Blower Vac 2200 E	Blower Vac 2400 E speed control
Потребляемая мощность	2 200 Вт	2 400 Вт
Мощность всасывания	9,7 м ³ / мин	5,0 – 10,0 м ³ / мин
Скорость обдува	205 км / ч	170 – 210 км / ч
Объем фильтра предварительной очистки	5 л	5 л
Объем накопительного мешка	40 л	40 л
Лямка	Есть	Есть, с подбивкой
Регулятор оборотов	Нет	Есть
Снижение объема всасываемого материала	До 90 %	До 90 %
Напряжение сети, предохранитель	230 В перем. ток/50 Гц, 10 А	230 В перем. ток/50 Гц, 10 А
Класс защиты	□/II	□/II
Уровень громкости звука L _{РА}	93 дБ (А)	93 дБ (А)
Максимальное ускорение колебаний avhw	< 2,5 м / с ²	< 2,5 м / с ²
Вес	5,1 кг	5,4 кг

Указания по технике безопасности



Внимание!

Эксплуатировать прибор только в технически исправном состоянии!



Внимание — Опасность получения травм!

Не выводить из строя предохранительные и защитные приспособления.

Электрическая безопасность

- Использовать только удлинители, предусмотренные для работы на открытом воздухе
- Использовать удлинители с поперечным сечением кабеля не менее 3 x 1,5 мм²
- Не использовать поврежденные или дефектные удлинители
- Соблюдать максимально допустимую электрическую нагрузку, указанную на барабане удлинителя
- Для уменьшения натяжения провода фиксировать кабель в специальном зажиме
- Всегда убирать кабель от прибора
- Защищать прибор от влаги

Техника безопасности при работе



Соблюдать местные предписания по эксплуатации приборов.

- Ответственность за несчастные случаи или подвержение опасности других лиц и их имущества лежит на операторе или пользователе.
- Не допускается использование прибора детьми.
- Лицам, не ознакомившимся с данной инструкцией по эксплуатации, работать с прибором строго запрещено.
- Использовать прибор только при дневном свете или хорошем искусственном освещении.
- Не работать с прибором под воздействием алкоголя, наркотических веществ или медикаментов.
- Не использовать прибор, если поблизости находятся люди, особенно дети, а также домашние животные.
- Не оставлять прибор без присмотра.
- Перед каждым использованием проверять прибор на повреждения, дефектные части заменять.
- Никогда не использовать прибор, если рама мешка или накопительный мешок повреждены или не установлены.

- Надевать соответствующую спецодежду:
 - защитные очки
 - защитные перчатки
 - защитные наушники
 - противопыльный респиратор
 - прочная обувь
 - длинные брюки
- Не приближать к всасывающему отверстию:
 - свободно свисающую одежду
 - украшения
 - длинные волосы
- Содержать в чистоте все отверстия для притока холодного воздуха.
- Никогда не выдувать мусор в направлении других лиц.

Монтаж



Внимание!

Эксплуатация прибора допускается только после полностью выполненного монтажа.

Монтаж ручки

1. Вставить квадратную гайку в ручку (📷 2).
2. Надеть ручку на корпус (📷 3).
3. Установить ручку в желаемое положение.
4. Вставить винт (M6×100) в ручку (📷 4).
5. Закрутить ручку.

Монтаж рычага переключения

1. Надеть ручку в правильном положении (📷 5).
2. Вставить в ручку винт (Ø 3,5 × 16).
3. Закрутить ручку.

Монтаж накопительного мешка (📷 6)

1. Повесить ремень накопительного мешка на подвесной стержень рамы мешка и обернуть вокруг рамы.
2. Зафиксировать крепежные уголки в петлях ремня накопительного мешка (📷 7).
3. Осторожно закрутить ремень накопительного мешка винтом (M4×30) и гайкой (📷 7).

Монтаж фильтра предварительной очистки

1. Вставить нижнюю часть фильтра предварительной очистки в раму мешка (📷 8).
2. Зафиксировать верхнюю часть фильтра предварительной очистки в раме мешка (📷 8).

Монтаж рамы мешка

1. Подвесить раму мешка на носике всасывающей трубы (📷 9/1).
2. Слегка потянуть раму мешка вверх (📷 9/2).
3. Зафиксировать ручку на корпусе (📷 10).

Монтаж лямки

1. Зацепить карабин лямки в креплении для лямки на приборе (📷 11).
2. Отрегулировать длину лямки таким образом, чтобы прибор можно было держать на небольшой высоте над землей.
3. Только у Blower Vac 2400 E speed control: Положить под ремень подкладку в районе плеча и закрепить лентой-липучкой.

Монтаж роликов

1. Вставить ролики слева и справа в держатель до щелчка (📷 19, 20).
2. Вставить держатель роликов в крепление на нижней стороне всасывающего/выдувного канала до щелчка (📷 21, 22).

Управление

Первое включение



Внимание!

Эксплуатация прибора допускается только после полностью выполненного монтажа.

- Штекеры и розетки удлинителя должны быть изготовлены из резины, мягкого ПВХ или иного термопластичного материала такой же механической прочности или обтянуты подобным материалом.
- Тип кабеля удлинителя должен быть не ниже, чем:
 - легкий кабель с резиновой изоляцией H05 RN-F в соответствии со стандартом VDE 0282 часть 8
 - шланговый провод с оболочкой из полиуретана в соответствии со стандартом VDE 0282 часть 10
- Не допускать детей к включенному в сеть прибору.
- Подключать прибор только к розеткам, оборудованным устройством защитного отключения (RCD) с током отключения не более 30 мА.
- Штепсельные разъемы удлинителя должны быть защищены от попадания брызг.
- Запрещается снимать защитные приспособления.

Транспортировка



Внимание — Опасность повреждения!

Не вытаскивать прибор из розетки за шнур питания.

Для отключения тянуть за штекер!

- Носить прибор только за ручку или на лямке.
- Не использовать ролики для транспортировки прибора.

Эксплуатация



Внимание — Опасность получения травм!

Не использовать прибор без накопительного мешка.

Закрывать молнию на накопительном мешке.



Садовый пылесос работает только при подвешенной на корпусе раме мешка (предохранительный выключатель).

- Регулярно проверять шнур питания и удлинитель на предмет повреждений. Эксплуатировать прибор только при безупречном состоянии кабелей и розеток!
 - В случае повреждения кабеля во время работы немедленно отключить прибор от сети!
1. Вставить штекер прибора в розетку удлинителя.
 2. Вложить кабель удлинителя в зажим для разгрузки провода от натяжения и зафиксировать его там (☞ 12, 13).
 3. Воткнуть штекер удлинителя в розетку.

Включение

- Нажать и удерживать пусковой выключатель.

Выключение

- Отпустить пусковой выключатель.

Выбор режима работы

Режим работы выбирается рычагом переключения: (☞ 15, 16)

- Рычаг переключения находится в положении \uparrow :
- режим всасывания
- Рычаг переключения находится в положении \downarrow :
- режим выдува

Режим работы можно переключать при включенном или выключенном двигателе.

Регулировка силы всасывания/выдува

(☞ 17)

(только у Blower Vac 2400 E speed control)

- Повернуть регулятор оборотов вправо:
- сила всасывания/выдува увеличивается.
- Повернуть регулятор оборотов влево:
- сила всасывания/выдува уменьшается.

Опорожнение накопительного мешка

1. Выключить прибор.
2. Вынуть штекер.
3. Открыть молнию на накопительном мешке.
4. Тщательно вытряхнуть накопительный мешок.
5. Снова закрыть молнию.



Для опорожнения накопительного мешка его не нужно снимать с рамы мешка.

Опорожнение фильтра предварительной очистки

После всасывания крупных предметов (ветки, еловые шишки и т.п.) необходимо опорожнить фильтр предварительной очистки.

1. Снять раму мешка.
2. Опорожнить фильтр предварительной очистки.
3. Снова установить раму мешка.



Если засосанные предметы вываливаются обратно, фильтр предварительной очистки необходимо опорожнить.

Техническое обслуживание и уход



Внимание

Повреждение подвижными частями.
Вынуть штекер и дождаться останова прибора.



Внимание — Опасность повреждения!

Не мыть прибор очистителем высокого давления или проточной водой.

В случае неисправности прибор должен проверить уполномоченный специалист или сервисная мастерская.

- Убедиться в прочной посадке всех гаек, болтов и винтов с целью безопасной эксплуатации прибора.
- Заменить износившиеся или дефектные детали.
- Использовать только оригинальные запасные детали и комплектующие.

Рычаг переключения

Остатки всасываемого материала могут затруднить ход рычага переключения.

- Непосредственно перед использованием прибора очистить рычаг, переключив его несколько раз.

Накопительный мешок

- Часто проверять накопительный мешок на предмет износа или повреждений.
- Хорошо вытряхивать накопительный мешок, при необходимости чистить щеткой.



Сильно загрязненный накопительный мешок можно стирать вручную при температуре 30°C. Не использовать едкие чистящие средства!

Шнур питания

- Регулярно проверять и при обнаружении дефектов заменять у уполномоченного специалиста или в сервисной мастерской.

Удлинитель

- Регулярно проверять и при обнаружении дефектов заменять.

Хранение

- При хранении прибора вынимать штекер из розетки.
- Хранить прибор в сухом месте.
- Хранить прибор в недоступном для детей и посторонних лиц месте.
- Опорожнить фильтр предварительной очистки и накопительный мешок.

Утилизация



Запрещается утилизация пришедших в негодность инструментов, батарей или аккумуляторов вместе с бытовыми отходами!

Инструмент, его упаковка и принадлежности изготовлены из материалов, подлежащих вторичной переработке, поэтому их следует утилизировать соответствующим образом.

Помощь при неисправностях

Неисправность	Возможная причина	Устранение
Прибор не работает	Отсутствует электропитание	Проверить предохранитель/удлинитель
	Поврежден шнур питания	Обратиться в сервисную мастерскую AL-KO
Прибор работает с перебоями	Поврежден удлинитель	Заменить удлинитель
	Поврежден пусковой выключатель	Обратиться в сервисную мастерскую AL-KO
Падает сила всасывания/выдува	Фильтр предварительной очистки полон	Опорожнить фильтр предварительной очистки
	Накопительный мешок полон	Опорожнить накопительный мешок
Сила всасывания/выдува слишком мала	Удлинитель слишком длинный	Длина кабеля удлинителя должна быть не более 50 м
	Поперечное сечение провода удлинителя слишком мало	Использовать удлинитель с поперечным сечением провода не менее 3 x 1,5 мм ²

i При возникновении неполадок, которые не приведены в данной таблице или которые невозможно устранить самостоятельно, обратиться в один из сервисных центров нашей компании.

Гарантия

Мы готовы устранить некоторые погрешности материала или изготовления в течение установленного законом срока давности предъявления претензии по качеству (путем ремонта или замены – по нашему усмотрению). Срок давности определяется законодательством страны, где был куплен инструмент.

Наши гарантийные обязательства действительны только в следующих случаях:

- При надлежащем обращении с инструментом
- При соблюдении руководства по эксплуатации
- При использовании оригинальных запасных частей

Гарантия теряет силу в следующих случаях:

- При попытке починить инструмент
- При внесении изменений в конструкцию инструмента
- При ненадлежащем использовании инструмента (например, в промышленных или коммунальных целях)

Гарантия не распространяется на:

- Повреждения лакового покрытия, возникшие по причине нормального износа
- Изнашиваемые детали, отмеченные рамкой **XXX XXX (X)** на карте запасных частей
- Двигатели внутреннего сгорания – На них распространяются отдельные гарантийные обязательства соответствующего производителя двигателей

В случае, требующем предоставления гарантии, пожалуйста, обратитесь с данным гарантийным письмом и чеком, подтверждающим покупку, к Вашему дилеру или в ближайший авторизованный сервисный центр. Данные гарантийные обязательства не распространяются на определенный законом порядок предъявления покупателем претензий по качеству к продавцу.

Декларация о соответствии стандартам ЕС

Настоящим документом мы заявляем, что данный спроектированный нами продукт соответствует требованиям согласованных директив ЕС, стандартам безопасности ЕС, а также другим стандартам, применяемым к данному продукту.

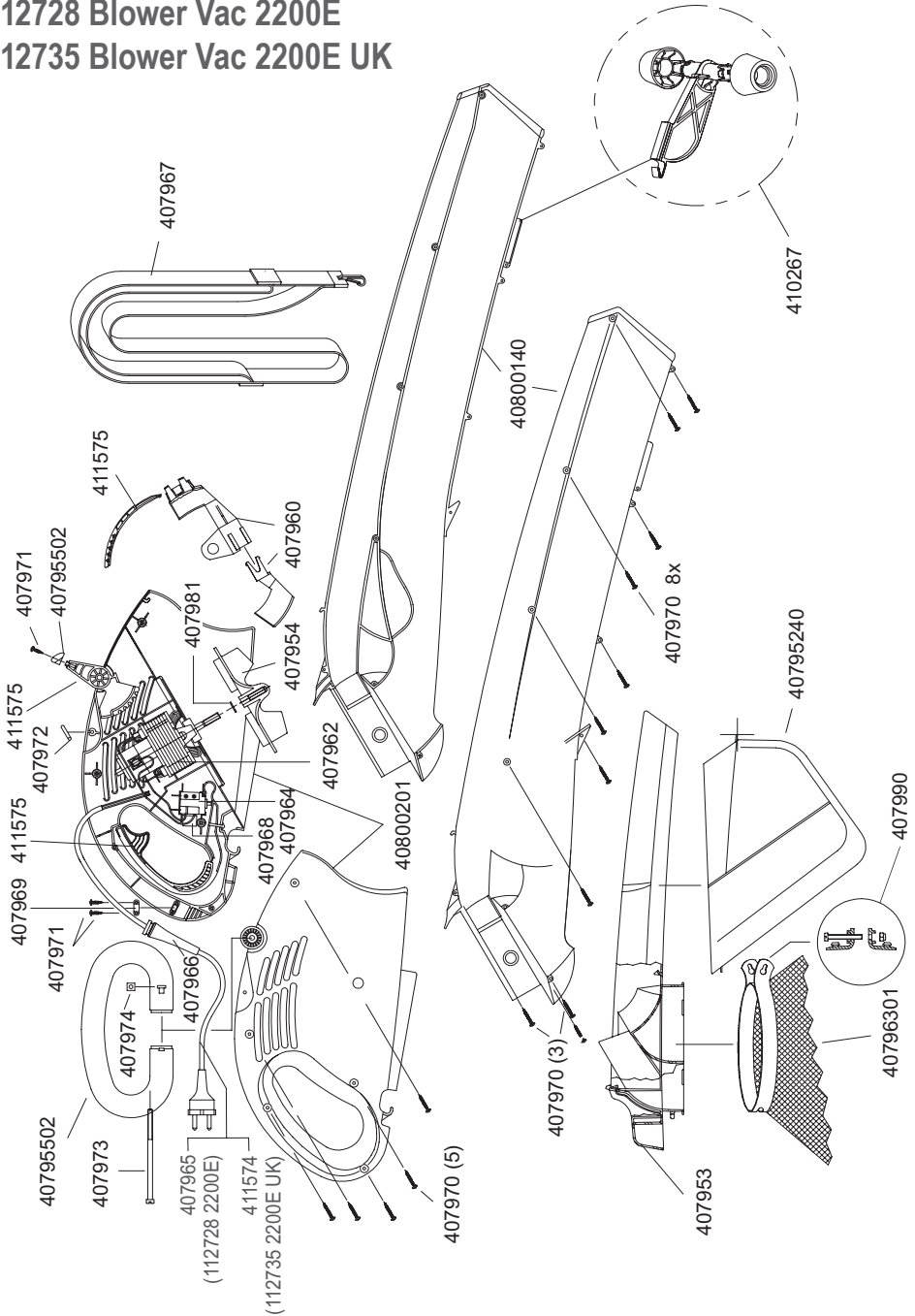
Продукт Электрический садовый пылесос	Производитель AL-KO Geräte GmbH Ichenhauser Str. 14 D-89359 Kötz	Уполномоченный представитель Anton Eberle Ichenhauser Str. 14 D-89359 Kötz
Серийный номер G 2512515		
Тип Blower Vac 2200 E Blower Vac 2400E speed control	Директивы ЕС 98/37/EG (до 28.12.09) 2006/42/EG (с 29.12.09) 2006/95/EG 2004/108/EG 2002/88/EG	Согласованные нормы EN 60335-1 IEC 60335-2-100
Уровень звука измеренный / гарантируемый Blower Vac 2200 E 102 dB(A) / 103 дБ (A) Blower Vac 2400E speed control 102 dB(A) / 103 дБ (A)	Оценка соответствия 2000/14/EG, Приложение V	

Kötz, 27.07.2009



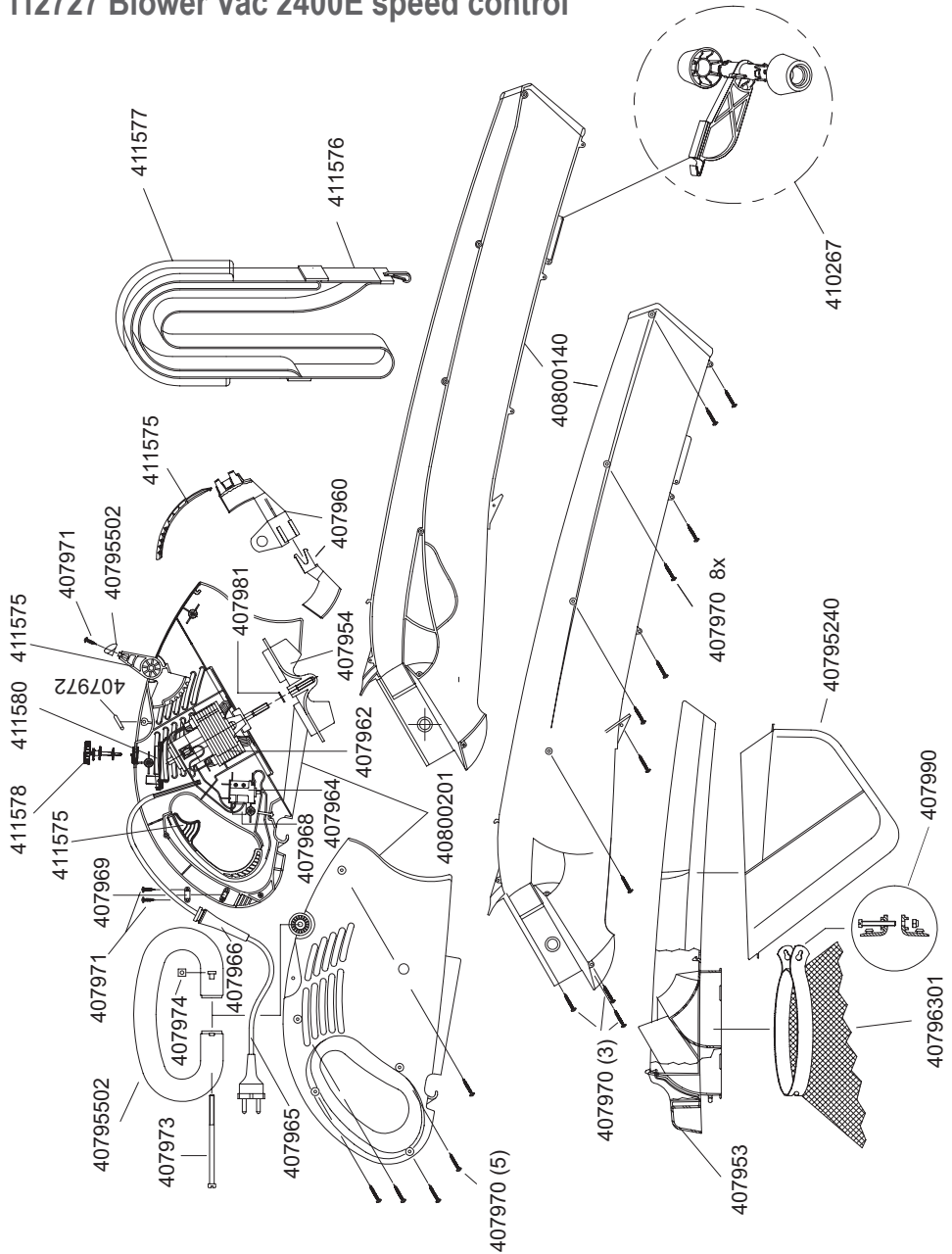
Antonio de Filippo, Managing Director

112728 Blower Vac 2200E
 112735 Blower Vac 2200E UK





112727 Blower Vac 2400E speed control



Country	Company	Telephone	Fax
A	AL-KO Kober Ges.m.b.H.	(+43) 35 78 / 2515227	(+43) 35 78 / 251538
AUS	AL-KO International PTY. LTD	(+61) 3 / 97 67 - 3700	(+61) 3 / 97 67 - 3799
B / L	Eurogarden NV	(+32) 16 / 805427	(+32) 16 / 805425
BG	Valerii S&M Group SJ	(+359) 2 942 34 02	(+359) 2 942 34 10
CH	AL-KO Kober AG	(+41) 56 / 418 3150	(+41) 56 / 418 3160
CZ	AL-KO Kober Spol.sr.o.	(+420) 382 / 21 03 81	(+420) 382 / 21 27 82
D	AL-KO Geräte GmbH	(+49) 82 21 / 203 - 0	(+49) 82 21 / 203 - 138
DK	AL-KO Ginge A/S	(+45) 98 82 10 00	(+45) 98 82 54 54
EST/LT/LV	AL-KO Kober SIA	(+371) 67409330	(+371) 67807018
F	AL-KO S.A.S.	(+33) 3 / 85 - 763540	(+33) 3 / 85 - 763588
GB	Rochford Garden Machinery Ltd.	(+44) 1963 / 82 80 50	(+44) 1963 / 82 80 52
H	AL-KO KFT	(+36) 29 / 53 70 50	(+36) 29 / 53 70 51
HR	Brun.ko.-prom d.o.o.	(+385) 1 3096 567	(+385) 1 3096 567
I	AL-KO Kober GmbH / SRL	(+39) 039 / 932 93 11	(+39) 039 / 932 93 90
IN	AGRO-COMMERCIAL	(+91) 3322874206	(+91) 3322874139
IQ	Gulistan Com	(+946) 750 450 80 64	
IRL	Cyril Johnston & Co. Ltd.	(+44) 2890813121	(+44) 2890914220
LY	ASHOFAN FOR AGRICULT. ACC.	(+218) 512660209	(+218) 512660209
MA	BADRA Sarl	(+212) 022447128	(+212) 022447130
MK	Techno Geneks	(+389) 2 2551801	(+389) 2 2520175
N	AL-KO GINGE A/S	(+47) 64 86 25 50	(+47) 64 86 25 54
NL	O.DE LEEUW GROENTECHNIEK	(+31) 38 / 444 6160	(+31) 38 / 444 6358
PL	AL-KO Kober z.o.o.	(+48) 61 / 8 16 19 25	(+48) 61 / 8 16 19 80
RO	OMNITECH Technology SRL	(+4) 021 326 36 72	(+4) 021 326 36 79
RUS	OOO AL-KO Kober	(+7) 499 / 168 87 18	(+7) 499 / 96600 - 00
RUS	AL-KO St. Petersburg GmbH	(+7) 812 / 4 46 10 75	(+7) 812 / 4 46 10 75
S	AL-KO Ginge Svenska AB	(+46) (0) 3157 35 80	(+46) (0) 3157 56 20
SK	AL-KO Kober Slovakia Spol.s.r.o.	(+421) 2 / 45 99 41 12	(+421) 2 / 45 64 81 17
SLO	Darko Opara s.p.	(+386) 1 722 58 50	(+386) 1 722 58 51
SRB	Agromarket d.o.o.	(+381) 34 308 00	(+381) 34 308 16
TR	ZIMAS A.S.	(+90) 232 4580586	(+90) 232 4572697
UA	TOV AL-KO Kober	(+380) 44 / 492 33 96	(+380) 44 / 492 33 97