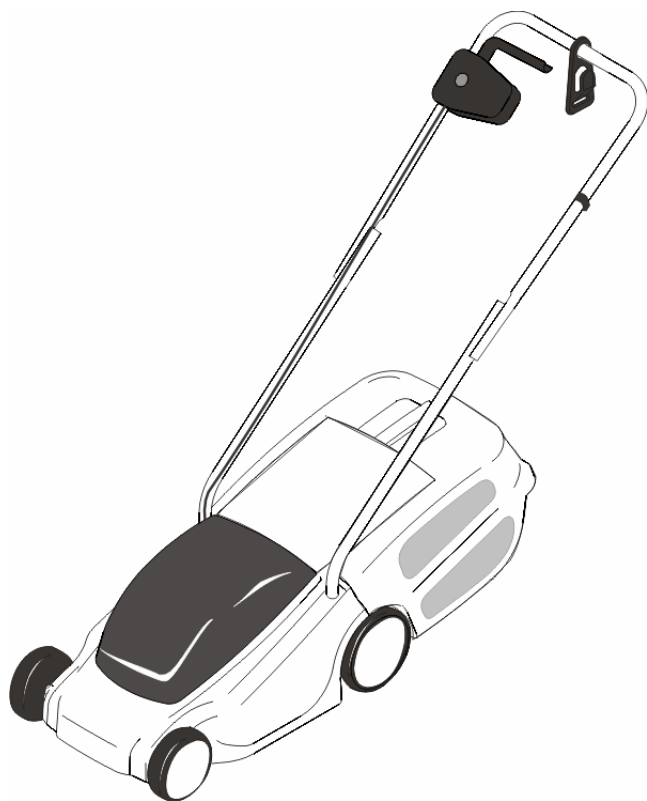




AL-KO
Garten+Hobby

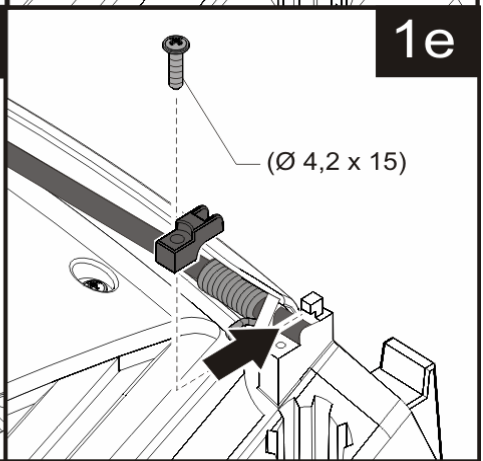
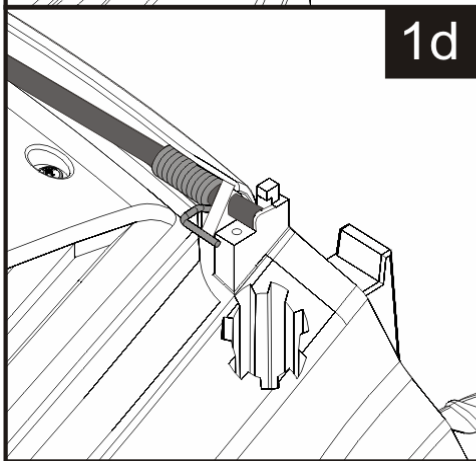
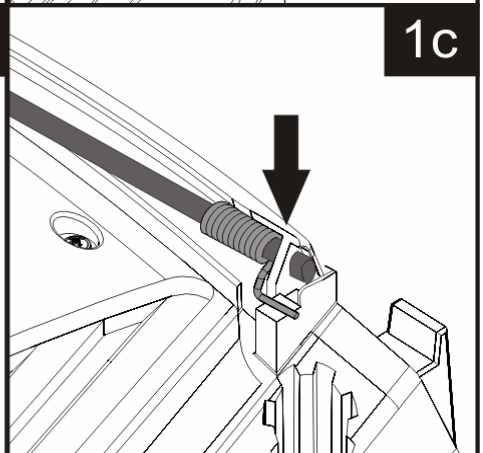
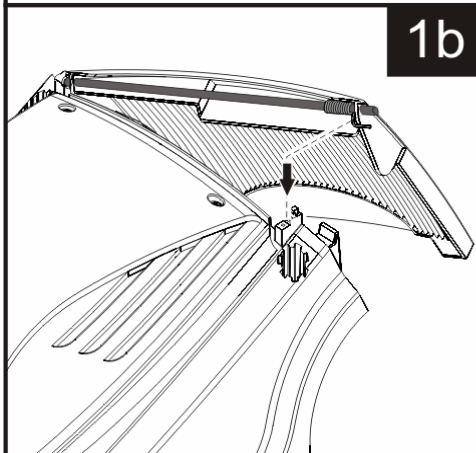
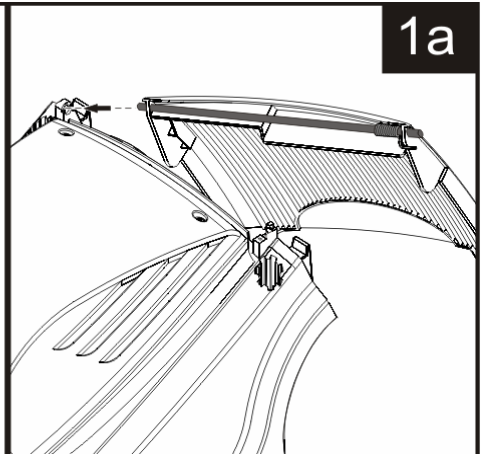
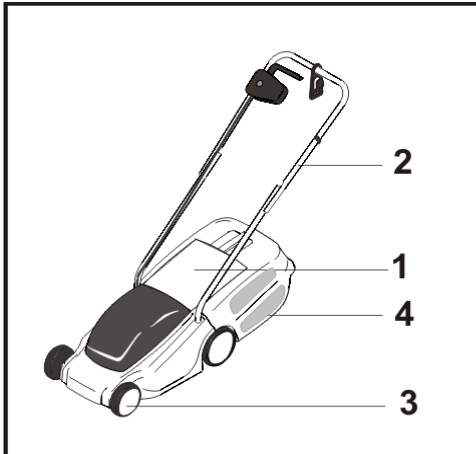


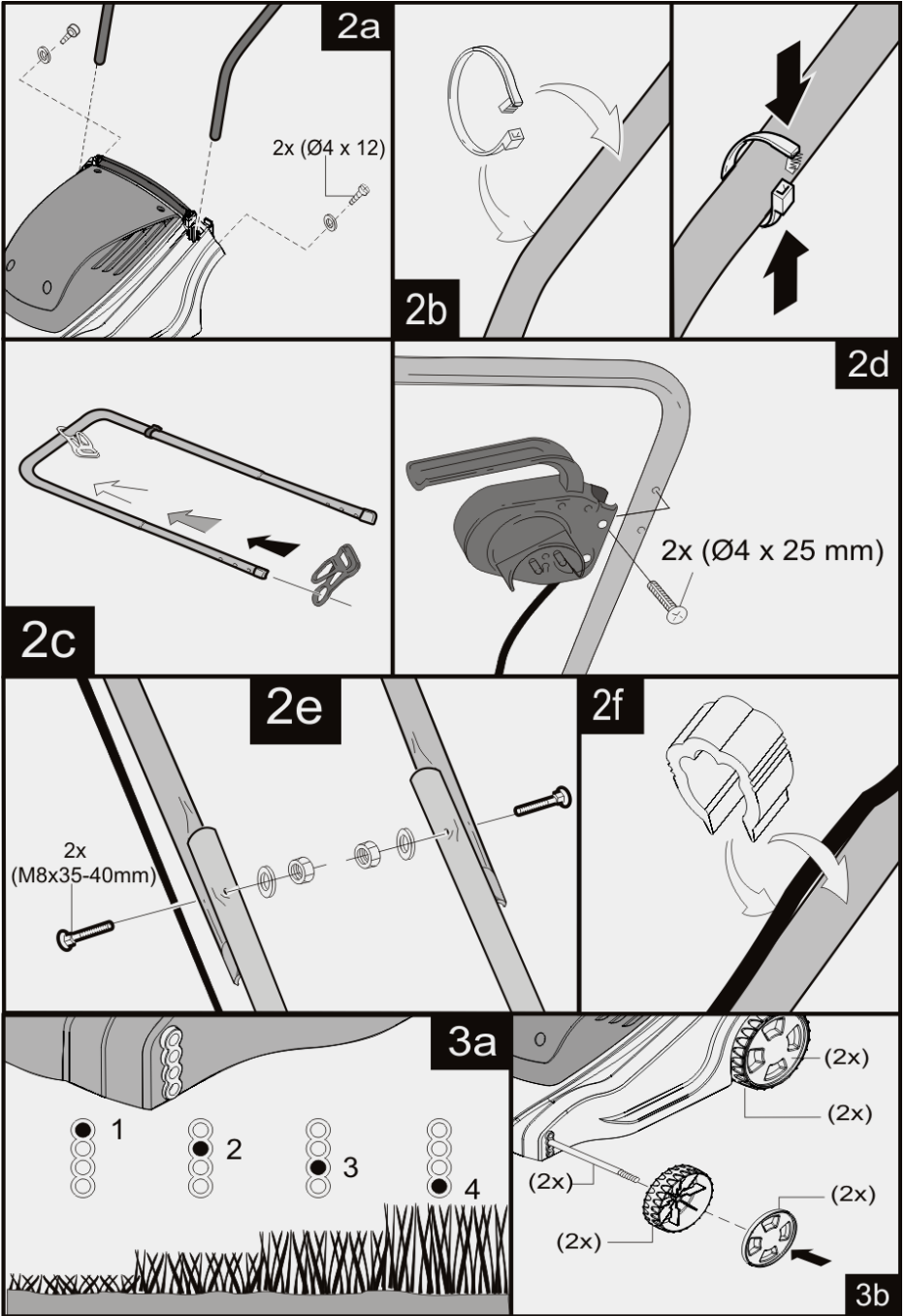
463 868

09. 2007

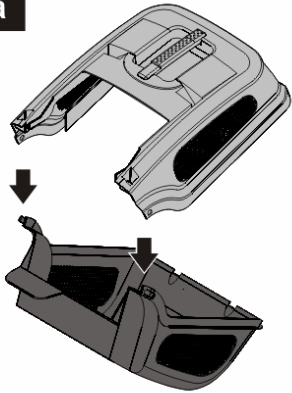


www.al-ko.com

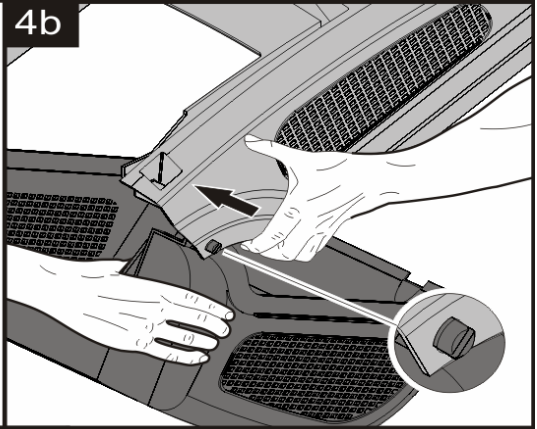




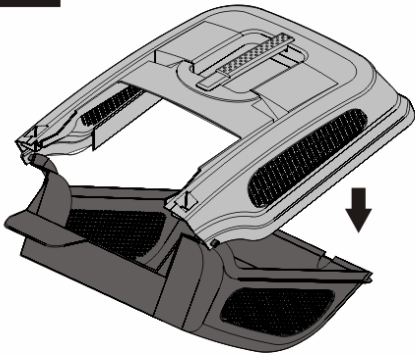
4a



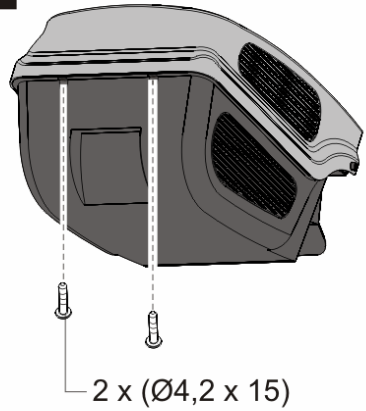
4b



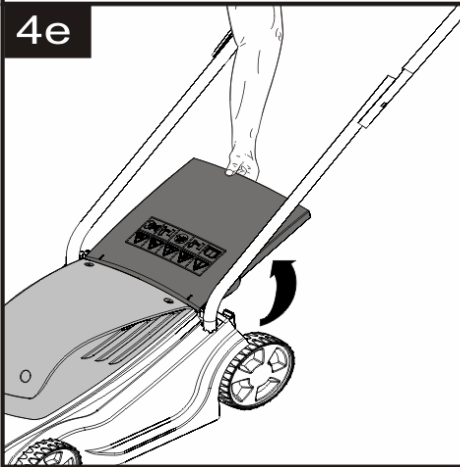
4c



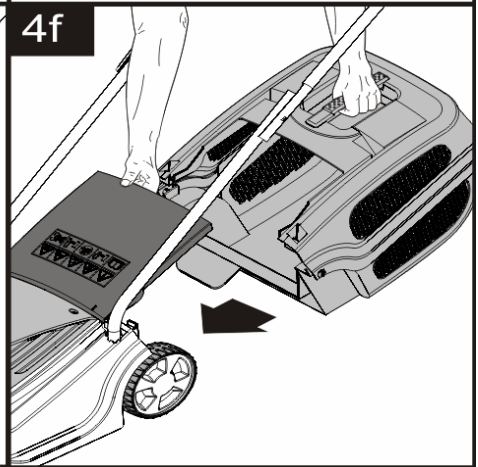
4d

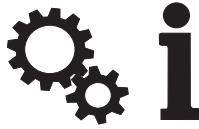


4e



4f

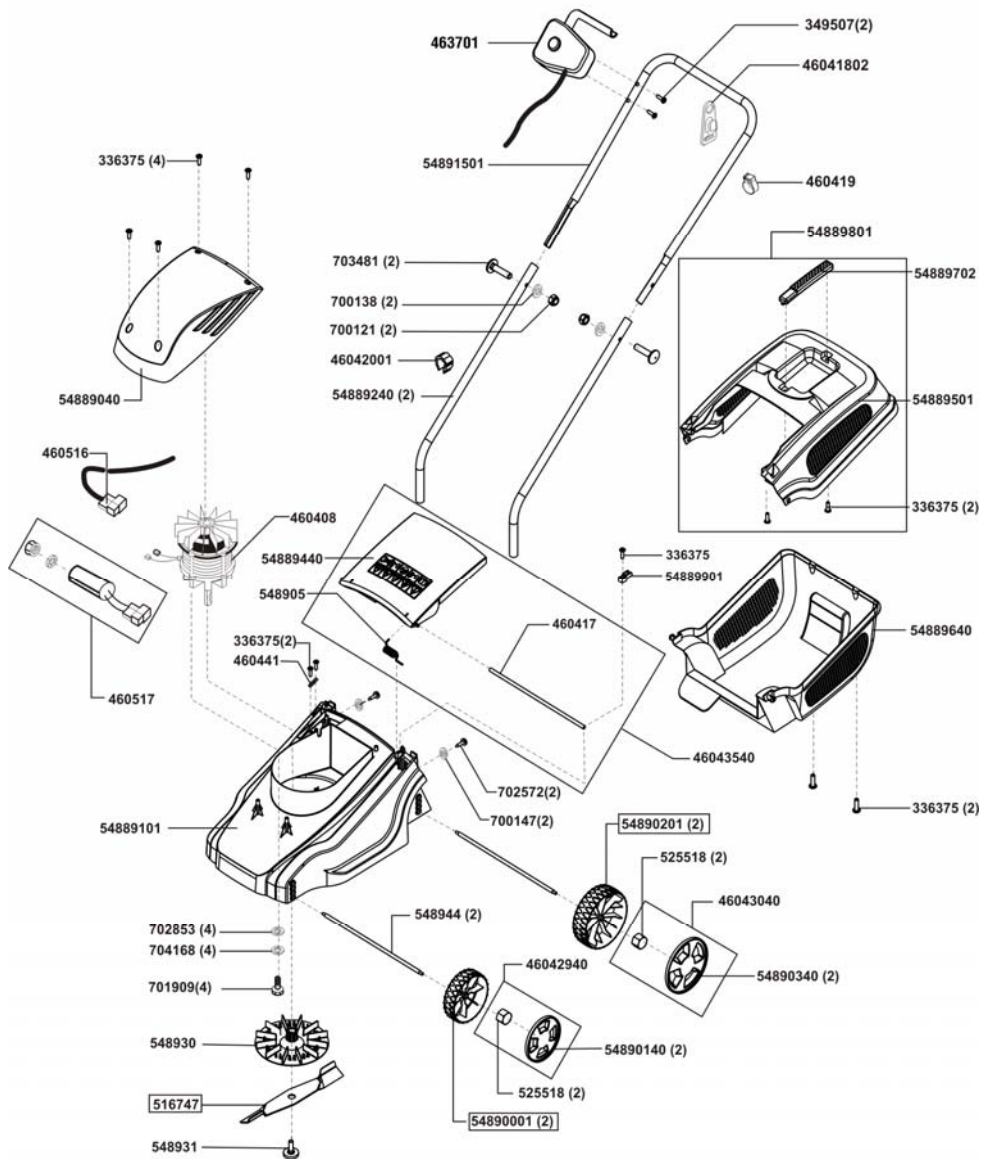




	3.2 E (32 E CL)	3.8 E (38 E CL)
	ca. 1090x380x910	ca. 1250x425x970
	ca. 12 kg	ca. 14 kg
	32 cm	38 cm
	2,3 – 6,2 cm	2,3 – 6,2 cm
	ca. 35 l	ca. 43 l
	230V / 50Hz	
	900 W	1300 W
	2800 min ⁻¹ / ± 100	
	L _{pa} 80 dB (A)	L _{pa} 84 dB (A)
	EN 1033a _{vhw} 8 m/s ²	

3.2 E (32 E CL)

Art. Nr. 112 582

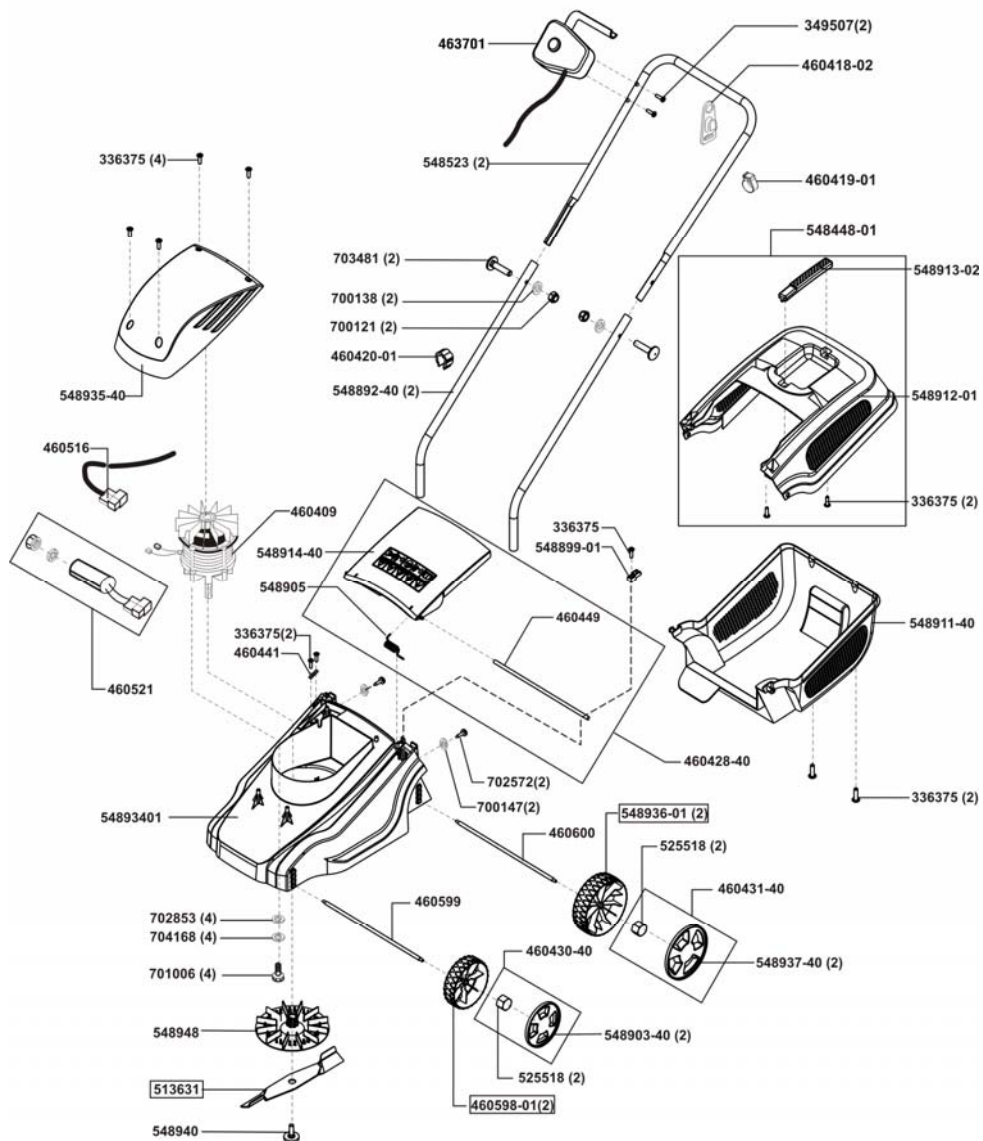


E12301 / 12321

a	b	c	d	e	f
---	---	---	---	---	---

3.8 E (38 E CL)

Art. Nr. 112 583



E12302 / 12322

a	b	c	d	e	f
---	---	---	---	---	---



- D** **Ausgediente Geräte nicht über den Hausmüll entsorgen!**
Verpackung, Gerät und Zubehör sind aus recyclingfähigen Materialien hergestellt und entsprechend zu entsorgen.
- GB** **Do not dispose of worn-out units through the household garbage!**
The appliance, its packaging and accessories are all produced from recyclable materials and must be disposed of accordingly.
- F** **Les appareils usagés ne doivent pas être mis au rebut avec les déchets ménagers!**
Les emballages, l'appareil et ses accessoires sont fabriqués en matériaux recyclables et sont à éliminer selon l'usage dans votre pays.
- I** **Non smaltire gli apparecchi usati con i rifiuti domestici!**
L'imballo, la macchina e gli accessori sono prodotti con un materiale che può essere riciclato e di conseguenza vanno smaltiti in modo appropriato.
- NL** **Geef het gebruikte apparaat niet met het huisvuil mee!**
De verpakking, het apparaat en de accessoires zijn van materiaal gemaakt dat hergebruikt kan worden. Lever uw bijdrage hiervoor.
- E** **¡No elimine las máquinas fuera de uso con los residuos domésticos!**
Los embalajes, la máquina y los accesorios están fabricados con materiales reciclables y deben desecharse adecuadamente.
- P** **A eliminação de aparelhos usados não deve ser feita através da recolha de lixo normal!**
A embalagem, o aparelho e seus acessórios são fabricados com materiais recicláveis, devendo ser adequadamente eliminados como lixo reciclável.
- H** **A kiselejtezett gépet ne dobja a háztartási szemétbe!**
A csomagolás, a gép és a tartozékok anyagai újrahasznosíthatók. Hulladékként történő kezelésüket ennek megfelelően kell végezni.
- PL** **Nie usuwać zużytych urządzeń z odpadami domowymi!**
Opakowanie, urządzenie i wyposażenie wykonano z materiałów nadających się do recyklingu, należy je zutylizować w odpowiedni sposób.
- CZ** **Přístroje, které již dosloužily, nelikvidujte v domácím odpadu!**
Balení, přístroj a příslušenství jsou z recyklovatelných materiálů a musí se likvidovat předepsaným způsobem.
- SK** **Opotrebované prístroje nelikvidujte cez domový odpad!**
Obal, prístroj a príslušenstvo sú vyrobené z recyklovateľných materiálov a je potrebné ich zodpovedajúco likvidovať.
- RUS** **Отслужившие срок приборы не выбрасывать с бытовым мусором!**
Упаковка, прибор и принадлежности изготовлены из материалов, пригодных для вторичного использования, и поэтому должны утилизироваться соответствующим образом.
- GR** **Μην πετάτε τις μεταχειρισμένες συσκευές στα οικιακά απορρίμματα!**
Η συσκευασία, η συσκευή και τα εξαρτήματα έχουν κατασκευαστεί από ανακυκλώσιμα υλικά και αποσύρονται ανάλογα.
- TR** **Hizmetini doldurmuş aletleri ev çöpüyle yok etmeyiniz!**
Ambalaj, Alet ve Teçhizatlar yeniden değerlendirilebilir malzemelerden yapılmıştır ve buna uygun olarak yok edilmelidir
- DK** **Udtjente maskiner må ikke bortskaffes sammen med normalt husholdningsaffand!**
Emballagen, maskinen og tilbehøret er fremstillet af genbrugelige materialer og skal bortskaffes tilsvarende.
- S** **Släng inte uttjänta maskiner med hushållsoporna!**
Förpackning, maskin och tillbehör är tillverkade av återvinningsbara materialier och måste omhändertas i enlighet därmed.
- N** **Ikke kast utgåtte maskinen sammen med husholdningsavfallet!**
Emballasje, maskinen og tilleggsutstyr er tilvirket ved hjelp av gjenbruksmateriale, og skal avfallsorteres som gjenbruksmateriale.
- FIN** **Älä hävittää käytöstä poistettuja laitteita talousjätteen mukana!**
Pakkaus, laite ja lisätarvikkeet on valmistettu kierrätyskelpoisista materiaaleista, ja ne on hävitettävä asianmukaisella tavalla.

D	EG-Konformitätserklärung	GB	EC Declaration of Conformity
F	Déclaration de conformité CE	I	Dichiarazione di conformità CE
NL	EC-verklaring van conformiteit	E	Declaración de conformidad de la CE
H	EU egybehangzósaí nyilatkozat	PL	Oświadczenie zgodności EWG
CZ	Prohlášení o shodě s EU	SK	Prehlásenie ES o konformite
N	EF-Konformitetserklæring	S	EG-konformitetsförklaring
DK	EF-Overensstemmelseserklæring	FIN	EU-yhdenmukaisuusilmoitus
RUS	Заявление о соответствии нормам ЕС		

Wir / We / Nous / Noi / Wij / Nosotros / Mi / My / Prohlašujeme / Vi / Me / Мы:

ALKO Geräte GmbH Ichenhauserstraße 14, 89 359 Kötz, Germany

erklären, dass die Maschine / declare that the machine / déclarons que la machine / dichiariamo che la macchina / verklaren dat de machinedeclaramos que la máquina / kijelentjük, hogy az alábbi gép / oświadczy, że maszyna ta w postaci / že stroj / prehlasujeme, že stroj / erklærer, at maskinen / förklarar, att denna maskin / ilmoitamme, että kone / заявляем, что данный продукт:

Elektorasenmäher - Electric-lawnmower - Tondeuse électrique - Tosaerba elettrico - Electro-Grasmaaier - Cortacésped eléctrico - Elektromotoros fűnyírógép - Kosiarka elektryczna - Elektrická rotační sekačka - Elektrická kosačka - Elektrisk plenklipper - Gräsklippare med elmotor - Elpræneklipper - Sähkökayttöinen ruohonleikkuri - Электрическая газонокосилка - Elektriskais zāles pļāvējs - Elektriline muruniiduk - Elektrinė vėjapjovė

Typ / Type / Tipo / del tipo / típus / typu / Туурпи/ Тип: **3.2 E (32 E CL)** **3.8 E (38 E CL)**

Schnittbreite / Cuttingwidth / Largeur de coup / Larghezza di taglio / Maabreedte / ancho de corte / Klippebredde / snittbredd / Leikkausleveys / vágási szélesség / šířka řezu / Szerokość cięcia / Ширина среза:

3.2 E (32 E CL): 32 cm **3.8 E (38 E CL): 38 cm**

mit folgenden EG-Richtlinien übereinstimmt / conforms to the specifications of the following EC directives / est conforme aux spécifications des directives CE suivantes / è conforma alle seguenti direttive CE / overeenstemt met de volgende / CE-richtlijnen / Cumple las siguientes directrices de la CE / megfelel a következő EK-direktíváknak / odpowiada następującym watacznym EWG / odpovídá následujícím směrnícím EU / zodpovedá nasledujúcim smerníciam ES / er i samsvar / med følgende EF-direktiver / stammer överens med följande EG-direktiv / stemmer over ens med folgende EF-direktiver / vastaa seuraavia EU-direktiiveitä / соответствует следующим требованиям ЕС-директивы: **98/37/EG, 73/23/EWG, 89/336/EWG, 2000/14/EG, 2002/96/EG, 2003/108/EG**

Gegebenenfalls angewendete Normen / Where appropriate applied standards / Le cas échéant, standards appliqués/ norme eventualmente aplicate / toegepaste normen, indien van toepassing / normas eventualmente aplicadas/ Применены соответствующие нормативы:

EN 836, EN 60335-1, DIN VDE 0700 Teil 206 **EN 55014-1, EN 55014-2, EN 61000-3-2, EN 61000-3-3**

Angewandtes Konformitätsbewertungsverfahren / Conformity assessment procedure followed / La procédure appliquée pour / l'évaluation de la conformité / Metodo di valutazione conformità applicato / Toegepaste procedure voor conformiteitsbeoordeling / Procedimiento aplicado para la evaluación de conformidad / Alkalmazott egybehangzósaí-kiértékelési eljárások / Zastosowane postępowanie oceny zgodności / Provedené vyhodnocení řízení / Szükség esetén a nevezett érintett szerv neve és címe / Ewenualnie nazwisko i adres biorzącej udział jednostki / Případně jméno a adresa uvedené zúčastněné organizace / Případne meno na adresa zúčastneného menovaného miesta / Eventuelt navn og adresse til den underrettede myndighed / Om tillämpligt namn och adress på respektive institution / I givet fald navn og adresse på den angivne, involverede organisation / Tarvittaessa tarkastuspaikan nimi ja osoite / Учреждение проводившее испытания и его адрес: **ответственного за хранение технических документов:**

Anhang VIII

Gegebenenfalls Name und Anschrift der beteiligten benannten Stelle / Where appropriate, name and address of the notified body involved / Eventualmente nome e indirizzo dell'Ufficio interessato nominato / Indien van toepassing naam en adres van de deelnemende, aangewezen instelling / Le cas échéant, le nom et l'adresse de l'organisme notifié / Eventualmente nombre y dirección del organismo involucrado e indicado / Szükség esetén a nevezett érintett szerv neve és címe / Ewenualnie nazwisko i adres biorzącej udział jednostki / Případně jméno a adresa uvedené zúčastněné organizace / Případne meno na adresa zúčastneného menovaného miesta / Eventuelt navn og adresse til den underrettede myndighed / Om tillämpligt namn och adress på respektive institution / I givet fald navn og adresse på den angivne, involverede organisation / Tarvittaessa tarkastuspaikan nimi ja osoite / Учреждение проводившее испытания и его адрес:

TÜV Industriervice GmbH TÜV Süd Gruppe, Westendstraße 191, D - 80686 München

Gemessener Schalleistungspegel / Measured sound power level / Le niveau de puissance acoustique mesuré / Livello di pressione / acustica misurato / Gemeten geluidsvermogen / Nivel de potencia acústica medido / Megmért hangteljesítményszint / Zmierzony poziom mocy akustycznej / Naměřená hladina zvuku / Nameranar hladina hluku / M ált støyeffektiv / Uppmått ljudeffektiv / Målt lydniveau / Mitattu melutaso / Замеренный уровень шума:

LWA **3.2 E (32 E CL): 86 dB (A)** **3.8 E (38 E CL): 92 dB (A)**

Garantierter Schalleistungspegel / guaranteed sound power level / Le niveau de puissance acoustique garanti / Livello di pressione acustica garantito / Gegarandeerd geluidsvermogen / Nivel de potencia acústica garantizado / Szavatolt hangteljesítményszint / Zagwarantowany poziom mocy akustycznej / Zaručená hladina zvuku / Garantovaná hladina hluku / Garantert st øyeffektiv / Garanterad ljudeffektiv / Garanteret lydniveau / Taattu melutaso / Гарантированный уровень шума:

LWA **3.2 E (32 E CL): 88 dB (A)** **3.8 E (38 E CL): 94 dB (A)**

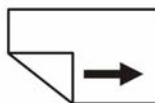
Kötz 1.11.2007
Place Date

Antonio De Filippo, Managing Director
Signature

AL-KO Service international

<http://www.al-ko.com>, <http://wap.al-ko.com>

- D** oder wenden Sie sich an Ihren Fachhändler bzw. an eine der angegebenen Telefon- oder Faxnummern
- GB** or get in touch with your dealer or one of the telephone or fax numbers stated
- F** ou bien contactez votre revendeur spécialisé ou le numéro de téléphone / fax suivant
- I** oppure rivolgetevi al vostro rivenditore autorizzato o a uno dei numeri di telefono o fax indicati
- NL** of wendt u zich tot uw vakhandelaar of tot één van de aangegeven telefoon- of faxnummers
- E** o bien dirijase a su concesionario o a alguno de los números de teléfono o telefax que se indican
- P** ou dirija-se ao seu Agente Especializado ou a um dos números de telefone ou fax indicados
- H** vagy forduljon szakeladójához ill. vagy hívja fel az alább megadott telefon- vagy faxeszámok egyikét
- PL** lup należy zwrócić się do Państwa fachowego sklepu lub zadzwonić na podany telefon lub wysłać faks
- CZ** nebo se obraete na Vašeho odborného prodejce, příp. zvolte jedno z uvedených čísel telefonu nebo faxu
- SK** alebo sa obráťte na Vašu odbornú predajňu resp. na jedno z udaných telefónnych alebo faxových čísel
- RUS** или обратитесь в торговую организацию, в которой Вы приобрели Ваше изделие, или позвоните (отправьте факс) по указанным номерам
- GR** ή απευθύνεστε στο ειδικό κατάστημα, απ' όπου αγοράσατε το μηχάνημα ή αντίστοιχα σε έναν από τους αναφερόμενους αριθμούς τηλεφώνου ή φαξ
- TR** Ayrıca satıcınıza başvurabilir yada verilmiş olan telefon/faks numaralarını arayabilirsiniz
- S** eller vänd Dig till Din fackhandlare alt. ring ett av de angivna telefon- eller faxnumren
- N** eller ta kontakt med din forhandler hhv. med ett av de oppgitte telefon- eller telefaxnumre
- DK** eller kontakt din forhandler eller vælg en af de angivne telefon- eller faxnumre
- FIN** tai ota yhteys paikalliseen alan liikkeeseen tai johonkin maintuista puhelin- tai faxnumeroista



Land	Firma	Tel	Fax
A	AL-KO Kober Ges.m.b.H.	(+43) 3578/2515227	(+43) 3578/251538
AUS	AL-KO International PTY. LTD	(+61) 3/9767-3700	(+61) 3/9767-3799
B	Eurogarden NV	(+32) 16/805427	(+32) 16/805425
CH	AL-KO Kober AG	(+41) 56/4183150	(+41) 56/4183160
CZ	AL-KO Kober Spol.sr.o.	(+420) 382/210381	(+420) 382/212782
D	AL-KO Geräte GmbH	(+49) 8221/203-0	(+49) 8221/203-138
DK	AL-KO Ginge A/S	(+45) 98 82 10 00	(+45) 98 82 54 54
E	ANMI	(+34) 93/3002618	(+34) 93/3001769
F	AL-KO S.A.S.	(+33) 3/85-763540	(+33) 3/85-763588
GB	Rochford Garden Machinery Ltd.	(+44) 1963/828050	(+44) 1963/828052
H	AL-KO KFT	(+36) 29/537050	(+36) 29/537051
HR	Brun.ko.-prom d.o.o.	(+385) 1 3096 567	(+385) 1 3096 567
I	AL-KO Kober GmbH / SRL	(+39) 039/9 329311	(+39) 039/9329390
L	Bobinage Back	(+352) 507622	(+352) 504889
LV	AL-KO Kober SIA	(+371) 7/409330	(+371) 7807018
N	AL-KO GINGE A/S	(+47) 64 86 25 50	(+47) 64 86 25 54
NL	Mechatechnik B.V.	(+31) 18/2567824	(+31) 18/2533895
PL	AL-KO Kober z.o.o.	(+48) 61/8161925	(+48) 61/8161980
RO	OMNITECH TRADING SA	(+4) 021 326 36 72	(+4) 021 326 36 79
RUS	OOO AL-KO Kober	(+7) 095/1688716	(+7) 095/1623238
RUS	AL-KO St. Petersburg GmbH	(+7) 812/4461084	(+7) 812/4461084
S	AL-KO Ginge Svenska AB	(+46) (0)31 573 580	(+46) (0)31 575 620
SK	AL-KO Kober Slovakia Spol.sr.o.	(+421) 2/45994112	(+421) 2/45648117
SLO	SERVIS HUDOBIVNIK	(+386) 4 2046884	(+386) 4 2049730
TR	ZIMAS A.S.	(+90) 232 4580586	(+90) 232 4572697
UA	TOV AL-KO Kober	(+380) 44/4923396	(+380) 44/4923397

Stand 06/2007

AL-KO Geraete GmbH
Head Quarter
Ichenhauser Str. 14
89359 Koetz
Deutschland
Telefon: (+49)8221/203-0
Telefax: (+49)8221/203-138
www.al-ko.com