

AL-KO
Garten+Hobby

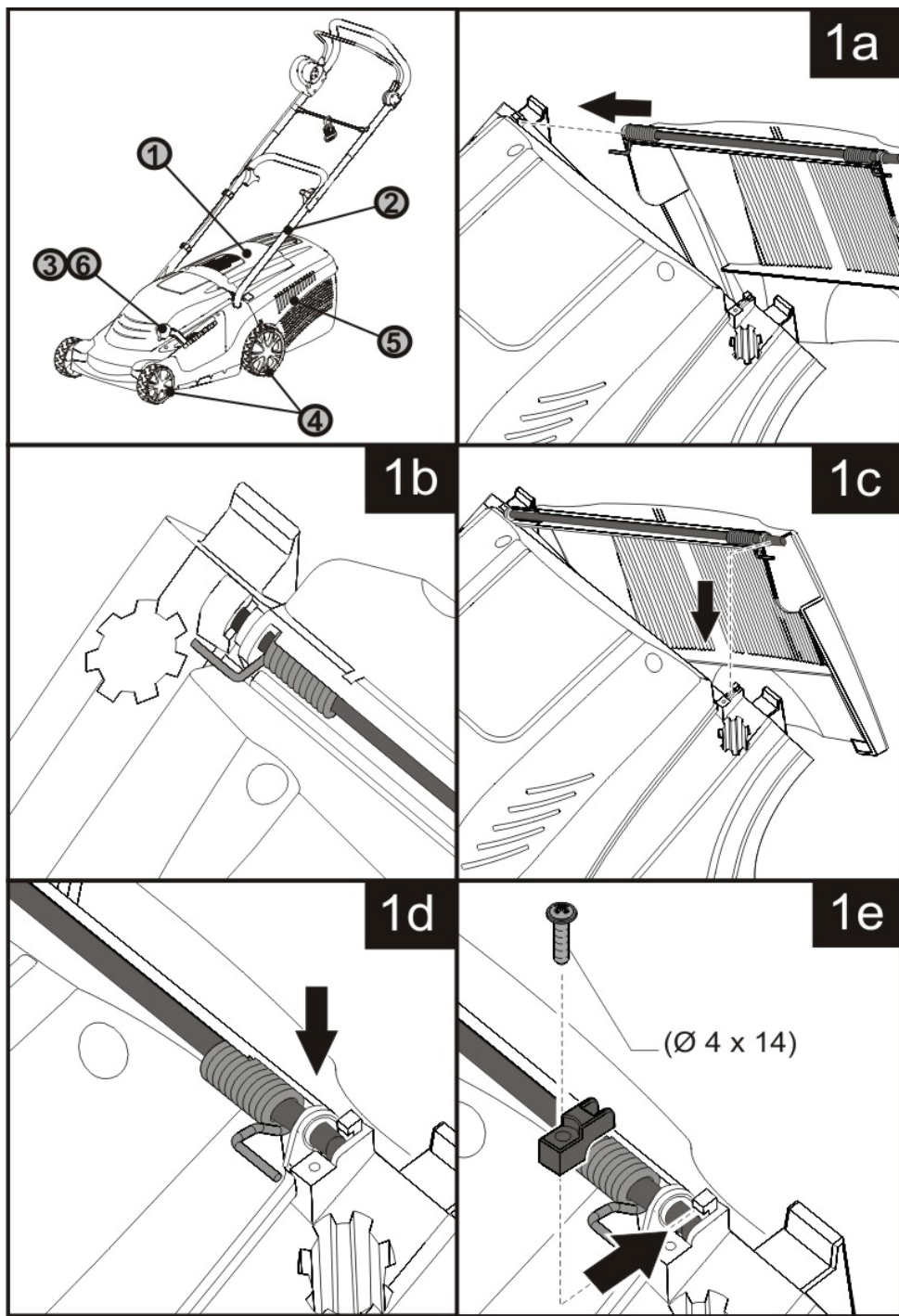


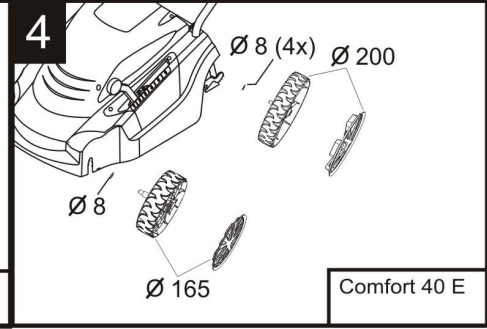
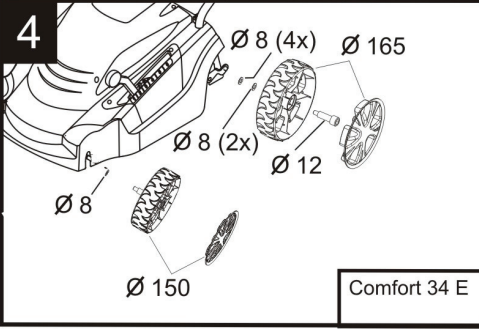
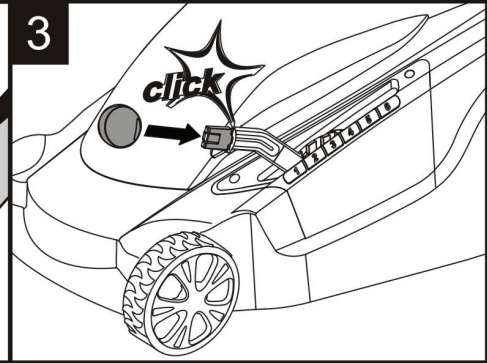
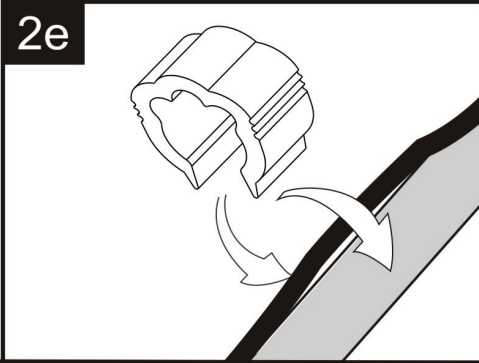
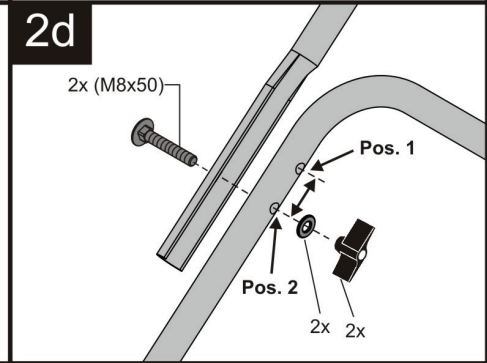
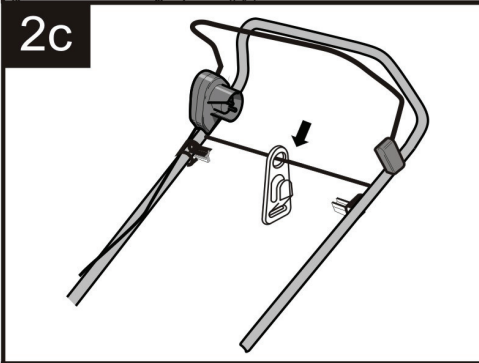
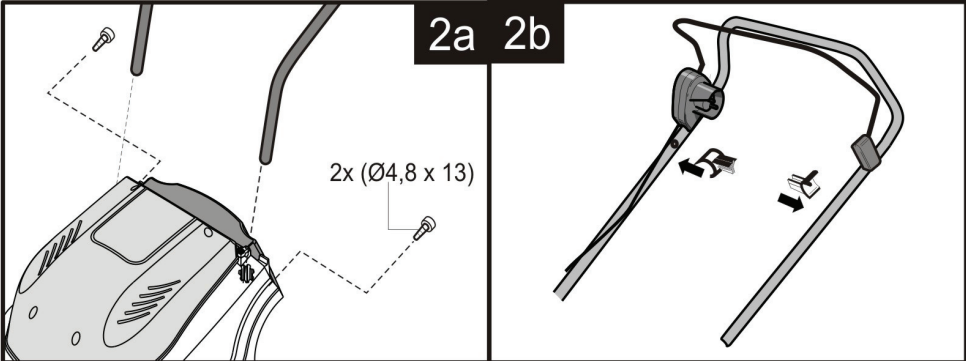
463 956-b

09. 2007

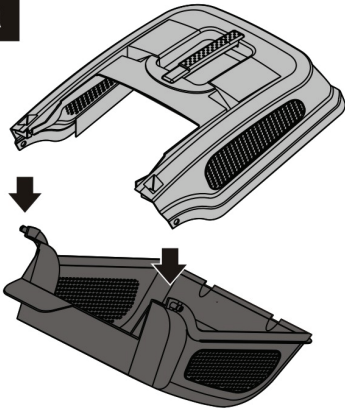


www.al-ko.com

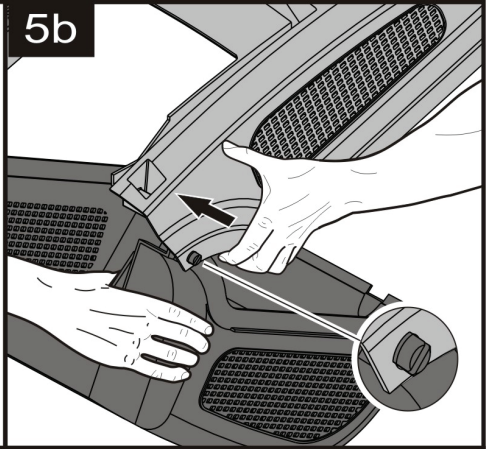




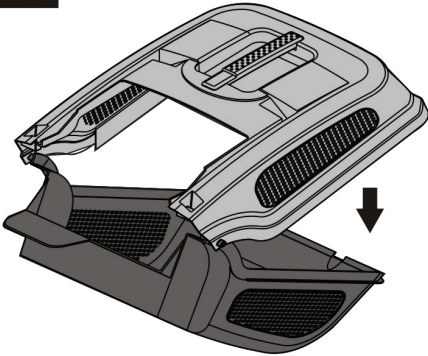
5a



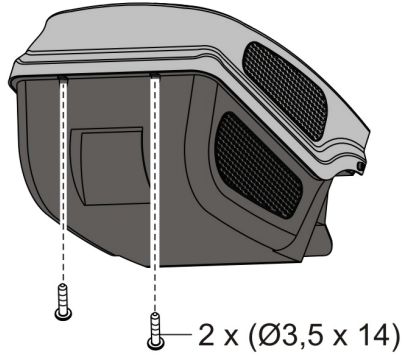
5b



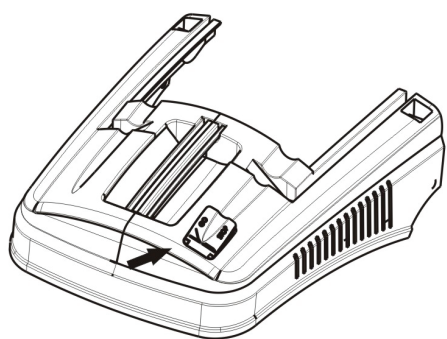
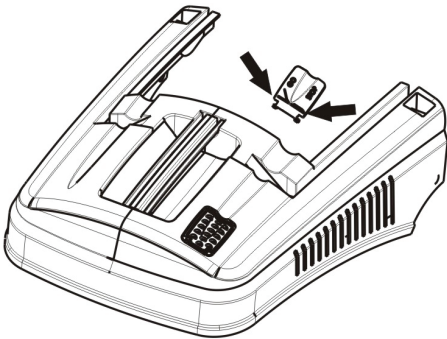
5c

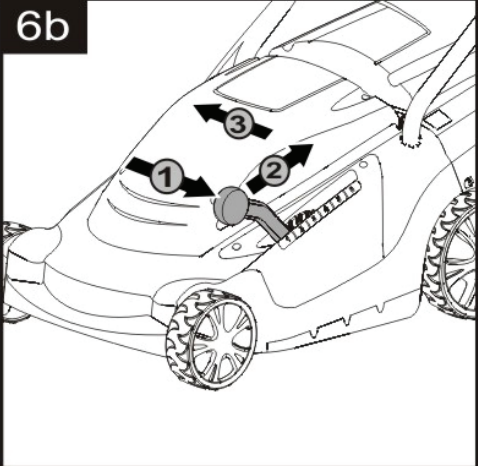
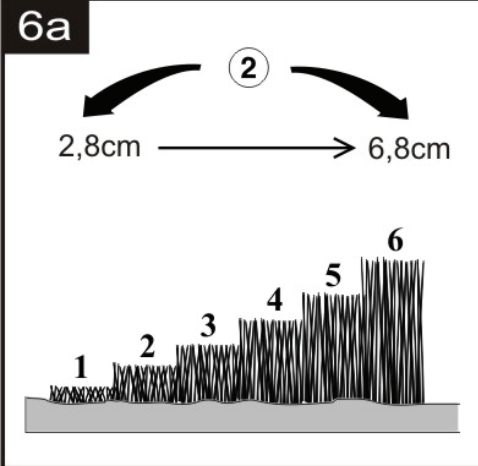
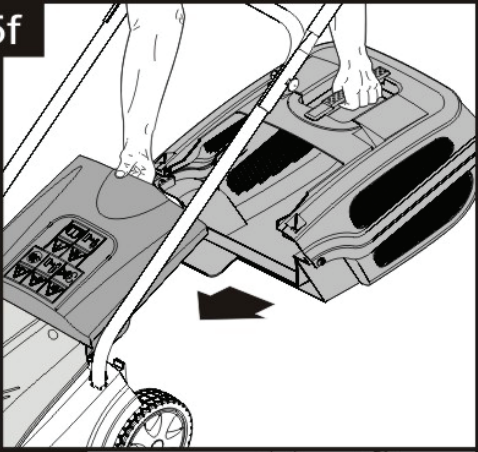
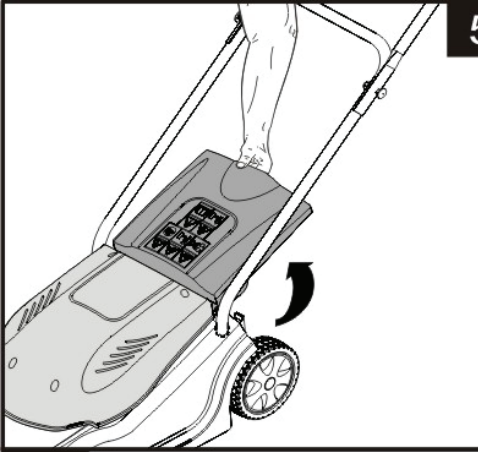


5d



5e







	Comfort 34 E (CL 34 E CP)	Comfort 40 E (CL 40 E CP)
	Ca. 115x40x100 cm	Ca. 130x45x105 cm
	ca. 15,0 kg	ca. 17,5 kg
	34 cm	40 cm
	2,8 - 6,8 cm	2,8 - 6,8 cm
	ca. 37 l	ca. 43 l
	230 V / 50 Hz	230 V / 50 Hz
	1200 W	1400 W
	2800 min ⁻¹ ±100	2800 min ⁻¹ ±100
	L _{pA} = 80 dB EN 836/A2	L _{pA} = 84 dB EN 836/A2
	a _{hv} 8m/s ² DIN EN 1033	a _{hv} 8m/s ² DIN EN 1033



D Ausgediente Geräte nicht über den Hausmüll entsorgen!

Verpackung, Gerät und Zubehör sind aus recyclingfähigen Materialien hergestellt und entsprechend zu entsorgen.

GB Do not dispose of worn-out units through the household garbage!

The appliance, its packaging and accessories are all produced from recyclable materials and must be disposed of accordingly.

F Les appareils usagés ne doivent pas être mis au rebut avec les déchets ménagers!

Les emballages, l'appareil et ses accessoires sont fabriqués en matériaux recyclables et sont à éliminer selon l'usage dans votre pays.

I Non smaltire gli apparecchi usati con i rifiuti domestici!

L'imballo, la macchina e gli accessori sono prodotti con un materiale che può essere riciclato e di conseguenza vanno smaltiti in modo appropriato.

NL Geef het gebruikte apparaat niet met het huisvuil mee!

De verpakking, het apparaat en de accessoires zijn van materiaal gemaakt dat hergebruikt kan worden. Lever uw bijdrage hiervoor.

E ¡No elimine las máquinas fuera de uso con los residuos domésticos!

Los embalajes, la máquina y los accesorios están fabricados con materiales reciclables y deben desecharse adecuadamente.

P A eliminação de aparelhos usados não deve ser feita através da recolha de lixo normal!

A embalagem, o aparelho e seus acessórios são fabricados com materiais recicláveis, devendo ser adequadamente eliminados como lixo reciclável.

H A kiselejtezett gépet ne dobja a háztartási szemétbe!

A csomagolás, a gép és a tartozékok anyagai újrahasznosíthatók. Hulladékként történő kezelésüket ennek megfelelően kell végezni.

PL Nie usuwać zużytych urządzeń z odpadami domowymi!

Opakowanie, urządzenie i wyposażenie wykonano z materiałów nadających się do recyklingu, należy je zutylizować w odpowiedni sposób.

CZ Přístroje, které již dosloužily, nelikvidujte v domácím odpadu!

Balení, přístroj a příslušenství jsou z recyklovatelných materiálů a musí se likvidovat předepsaným způsobem.

SK Opotrebované prístroje nelikvidujte cez domový odpad!

Obal, prístroj a príslušenstvo sú vyrobené z recyklovateľných materiálov a je potrebné ich zodpovedajúco likvidovať.

RUS Отслужившие срок приборы не выбрасывать с бытовым мусором!

Упаковка, прибор и принадлежности изготовлены из материалов, пригодных для вторичного использования, и поэтому должны утилизироваться соответствующим образом.

GR Μην πετάτε τις μεταχειρισμένες συσκευές στα οικιακά απορρίμματα!

Η συσκευασία, η συσκευή και τα εξαρτήματα έχουν κατασκευαστεί από ανακυκλώσιμα υλικά και αποσύρονται ανάλογα.

TR Hizmetini doldurmuş aletleri ev çöplüyle yok etmeyiniz!

Ambalaj, Alet ve Teçhizatlar yeniden değerlendirilebilir malzemelerden yapılmıştır ve buna uygun olarak yok edilmelidir

DK Udtjente maskiner må ikke bortskaffes sammen med normalt husholdningsaffald!

Emballagen, maskinen og tilbehøret er fremstillet af genbrugelige materialer og skal bortskaffes tilsvarende.

S Släng inte uttjänta maskiner med hushållsoporna!

Förpackning, maskin och tillbehör är tillverkade av återvinningsbara materialier och måste omhändertas i enlighet därmed.

N Ikke kast utgåtte maskinen sammen med husholdningsavfallet!

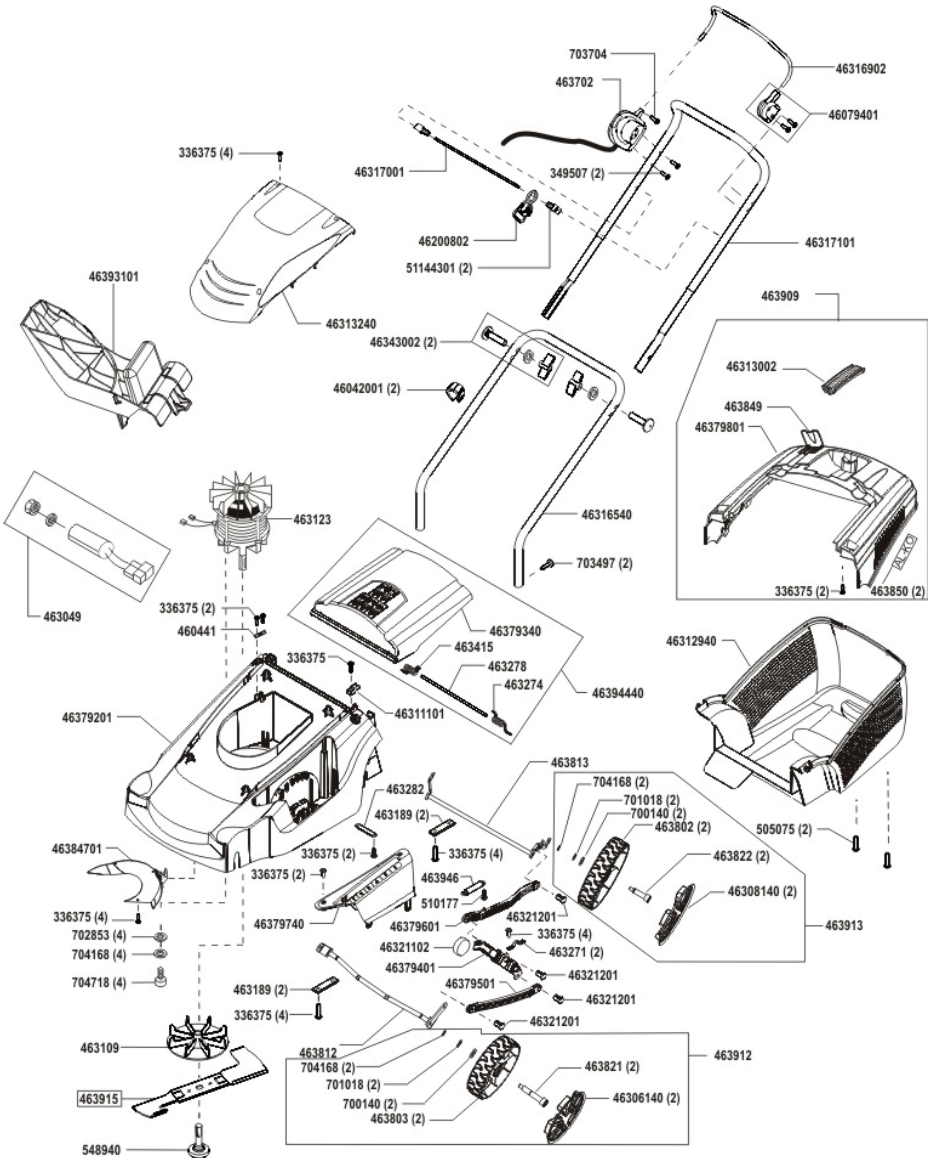
Emballasje, maskinen og tilleggsutstyr er tilvirket ved hjelp av gjenbruksmateriale, og skal avfallsorteres som gjenbruksmateriale.

FIN Älä hävitä käytöstä poistettuja laitteita talousjätteen mukana!

Pakkkaus, laite ja lisätarvikkeet on valmistettu kierrätyskelppoisista materiaaleista, ja ne on hävitettävä asianmukaisella tavalla.

Comfort 40 E (CL 40 E CP)

Art. Nr.:112581



E 12581

a	b	c	d	e	f
---	---	---	---	---	---

D	EG-Konformitätserklärung	GB	EC Declaration of Conformity
F	Déclaration de conformité CE	I	Dichiarazione di conformità CE
NL	EC-verklaring van conformiteit	E	Declaración de conformidad de la CE
H	EU egybehangzósaági nyilatkozat	PL	Oświadczenie zgodności EWG
CZ	Prohlášení o shodě s EU	SK	Prehlásenie ES o konformite
N	EF-Konformitetserklæring	S	EG-konformitetsförklaring
DK	EF-Overensstemmelseserklæring	FIN	EU-yhdenmukaisuusilmoitus
RUS	Заявление о соответствии нормам ЕС		



Wir / We / Nous / Noi / Wij / Nosotros / Mi / My / Prohlašujeme / Vi / Me / Мы:

ALKO Geräte GmbH Ichenhauserstraße 14, 89 359 Kötz, Germany

erklären, dass die Maschine / declare that the machine / déclarons que la machine / dichiariamo che la macchina / verklaren dat de machinedeclaramos que la máquina / kijelentük, hogy az alábbi gép / oświadczy, że maszyna ta w postaci / že stroj / prehlasujeme, že stroj / erklærer, at maskinen / förklarar, att denna maskin / ilmoitamme, että kone / заявляем, что данный продукт:

Elektrorasenmäher - Electric-lawnmower - Tondeuse électrique - Tosaerba elettrico - Electro-Grasmaaier - Cortacésped eléctrico - Elektromotoros fűnyírógép - Kosiarka elektryczna - Elektrická rotační sekačka - Elektrická kosačka - Elektrisk plenklipper - Gräsklippare med elmotor - Elplæneklipper - Sähkökayttoinen ruohonleikkuri - Электрическая газонокосилка - Elektriskais zāles pļāvējs - Elektriline muruniiduk - Elektrinė vėjapjovė

Typ / Type / Tipo / del tipo / típus / typu / Tyypit/ Тип:

Comfort 34 E (CL 34 E CP) Comfort 40 E (CL 40 E CP)

Schnittbreite / Cuttingwidth / Largeur de coup / Larghezza di taglio / Maai breedte / ancho de corte / Klippebredd / snittbredd / Leikkausleveys / vágási szélesség / šířka řezu / Szerokość ścicia / Ширина среза:

Comfort 34 E: 34 cm Comfort 40 E: 40 cm

mit folgenden EG-Richtlinien übereinstimmt / conforms to the specifications of the following EC directives / est conforme aux spécifications des directives CE suivantes / è conforma alle seguenti direttive CE / overeenstemt met de volgende / CE-richtlijnen / Cumples las siguientes directrices de la CE / megfelel a következő EK-direktíváknak / odpowiada następującym watacznym EWG / odpovídá následujícím směřicím EU / zodpovedá nasledujúcim směrnicam ES / er i samsvar / med følgende EF-direktiver / stammer överens med följande EG-direktiv / stemmer over ens med følgende EF-direktiver / vastaa seuraavaa EU-direktiivejä / соответствует следующим требованиям ЕС-директивы:

98/37/EG, 73/23/EWG, 89/336/EWG, 2000/14/EG, 2002/96/EG, 2003/108/EG

Gegebenenfalls angewendete Normen / Where appropriate applied standards / Le cas échéant, standards appliqués/ norme eventualmente applicate / toegepaste normen, indien van toepassing / normas eventualmente aplicadas/ Применены соответствующие нормативы:

EN 836, EN 60335-1, DIN VDE 0700 Teil 206

EN 55014-1, EN 55014-2, EN 61000-3-2, EN 61000-3-3

Angewandtes Konformitätsbewertungsverfahren / Conformity assessment procedure followed / La procédure appliquée pour / l'évaluation de la conformité / Metodo di valutazione conformità applicato / Toegepaste procedure voor conformiteitsbeoordeling / Procedimiento aplicado para la evaluación de conformidad / Alkalmazott egybehangzósağı-kiértékelési eljárások / Zastosowane postępowanie oceny zgodności / Provedené vyhodnocení řízení o shodě / Aplikovaná metoda na vyhodnotenie conformity / Benyttet konformitetsvurderingsprosedyre / Tillämpade konformitetsbedömningsrutiner / Anvendt overensstemmelses vurderingsproces / Sovellettu yhdenmukaisuuden toteamisen menetelmä / Имя и адрес ответственного за хранение технических документов:

Anhang VIII

Gegebenenfalls Name und Anschrift der beteiligten benannten Stelle / Where appropriate, name and address of the notified body involved / Eventualmente nome e indirizzo dell'Ufficio interessato nominato / Indien van toepassing naam en adres van de deelnemende, aangewezen instelling / Le cas échéant, le nom et l'adresse de l'organisme notifié / Eventualmente nombre y dirección del organismo involucrado e indicado / Szükség esetén a nevezett érintett szerv neve és címe / Ewenualnie nazwisko i adres biorzącej udział jednostki / Případně jméno a adresa uvedené zúčastněné organizace / Případne meno na adresa zúčastneného menovaného miesta / Eventuel navn og adresse til den underrettede myndighet / Om tillämpligt namn och adress på respektive institution / I givet fald navn og adresse på den angivne, involverede organisation / Tarvittaessa tarkastuspaikan nimi ja osoite / Учреждение проводившее испытания и его адрес:

TÜV Industrieservice GmbH TÜV Süd Gruppe, Westendstraße 191, D - 80686 München

Gemessener Schalleistungspegel / Measured sound power level / Le niveau de puissance acoustique mesuré / Livello di pressione / acustica misurato / Gegaardeerd geluidsvermogen / Nivel de potencia acústica medido / Megmért hangteljesítményszint / Zmierzony poziom mocy akustycznej / Naměřená hladina zvuku / Nameraná hladina hluku / M ált stoyeffektivná / Uppmätt ljudeffektivná / Mält lydning / Mitattu melutaso / Замеренный уровень шума:

LWA Comfort 34 E: 88 dB (A)

Comfort 40 E: 92 dB (A)


Garantierter Schalleistungspegel / guaranteed sound power level / Le niveau de puissance acoustique garanti / Livello di pressione acustica garantito / Gegaardeerd geluidsvermogen / Nivel de potencia acústica garantizado / Szavatolt hangteljesítményszint / Zagwarantowany poziom mocy akustycznej / Zaručená hladina zvuku / Garantovaná hladina hluku / Garantert st øyeffektivná / Garanterad ljudeffektivná / Garanteret lydning / Taattu melutaso / Гарантированный уровень шума:

LWA Comfort 34 E: 90 dB (A)

Comfort 40 E: 94 dB (A)

Kötz 1.11.2007

Place Date


Antonio De Filippo, Managing Director
Signature

AL-KO Service international

<http://www.al-ko.com>, <http://wap.al-ko.com>

D

oder wenden Sie sich an Ihren Fachhändler bzw. an eine der angegebenen Telefon- oder Faxnummern

GB

or get in touch with your dealer or one of the telephone or fax numbers stated

F

ou bien contactez votre revendeur spécialisé ou le numéro de téléphone / fax suivant

I

oppure rivolgetevi al vostro rivenditore autorizzato o a uno dei numeri di telefono o fax indicati

NL

of wendt u zich tot uw vakhandelaar of tot één van de aangegeven telefoon- of faxnummers

E

o bien diríjase a su concesionario o a alguno de los números de teléfono o telefax que se indican

P

ou dirija-se ao seu Agente Especializado ou a um dos números de telefone ou fax indicados

H

vagy forduljon szakeladójához ill. vagy hívja fel az alább megadott telefon- vagy faxeszámok egyikét

PL

lup należy zwrócić się do Państwa fachowego sklepu lub zadzwonić na podany telefon lub wysłać faks

CZ

nebo se obraete na Vašeho odborného prodejce, příp. zvolte jedno z uvedených čísel telefonu nebo faxu

SK

alebo sa obráťte na Vašu odbornú predajňu resp. na jedno z udaných telefónnych alebo faxových čísiel

RUS

или обратитесь в торговую организацию, в которой Вы приобрели Ваше изделие, или позвоните (отправьте факс) по указанным номерам

GR

ή απευθύνεστε στο ειδικό κατάστημα, απ' όπου αγοράσατε το μηχάνημα ή αντίστοιχα σε έναν από τους αναφερόμενους αριθμούς τηλεφώνου ή φαξ

TR

Ayrıca satıcınıza başvurabilir yada verilmiş olan telefon/faks numaralarını arayabilirsiniz

S

eller vänd Dig till Din fackhandlare alt. ring ett av de angivna telefon- eller faxnumren

N

eller ta kontakt med din forhandler hhv. med ett av de oppgitte telefon- eller telefaxnumre

DK

eller kontakt din forhandler eller vælg en af de angivne telefon- eller faxnumre

FIN

tai ota yhteys paikalliseen alan liikkeeseen tai johonkin maintuista puhelin- tai faxnumeroista



Land	Firma	Tel	Fax
A	AL-KO Kober Ges.m.b.H.	(+43) 3578/2515227	(+43) 3578/251538
AUS	AL-KO International PTY. LTD	(+61) 3/9767-3700	(+61) 3/9767-3799
B	Eurogarden NV	(+32) 16/805427	(+32) 16/805425
CH	AL-KO Kober AG	(+41) 56/4183150	(+41) 56/4183160
CZ	AL-KO Kober Spol.sr.o.	(+420) 382/210381	(+420) 382/212782
D	AL-KO Geräte GmbH	(+49) 8221/203-0	(+49) 8221/203-138
DK	AL-KO Ginge A/S	(+45) 98 82 10 00	(+45) 98 82 54 54
E	ANMI	(+34) 93/3002618	(+34) 93/3001769
F	AL-KO S.A.S.	(+33) 3/85-763540	(+33) 3/85-763588
GB	Rochford Garden Machinery Ltd.	(+44) 1963/828050	(+44) 1963/828052
H	AL-KO KFT	(+36) 29/537050	(+36) 29/537051
HR	Brun.ko.-prom d.o.o.	(+385) 1 3096 567	(+385) 1 3096 567
I	AL-KO Kober GmbH / SRL	(+39) 039/9 329311	(+39) 039/9329390
L	Bobinage Back	(+352) 507622	(+352) 504889
LV	AL-KO Kober SIA	(+371) 7/409330	(+371) 7807018
N	AL-KO GINGE A/S	(+47) 64 86 25 50	(+47) 64 86 25 54
NL	Mechatechnik B.V.	(+31) 18/2567824	(+31) 18/2533895
PL	AL-KO Kober z.o.o.	(+48) 61/8161925	(+48) 61/8161980
RO	OMNITECH TRADING SA	(+4) 021 326 36 72	(+4) 021 326 36 79
RUS	OOO AL-KO Kober	(+7) 095/1688716	(+7) 095/1623238
RUS	AL-KO St. Petersburg GmbH	(+7) 812/4461084	(+7) 812/4461084
S	AL-KO Ginge Svenska AB	(+46) (0)31 573 580	(+46) (0)31 575 620
SK	AL-KO Kober Slovakia Spol.s.r.o.	(+421) 2/45994112	(+421) 2/45648117
SLO	Darko Opara s.p.	(+386) 1 722 58 58	(+386) 1 722 58 51
TR	ZIMAS A.S.	(+90) 232 4580586	(+90) 232 4572697
UA	TOV AL-KO Kober	(+380) 44/4923396	(+380) 44/4923397

Stand 11/2007

AL-KO Geraete GmbH
 Head Quarter
 Ichenhauser Str. 14
 89359 Koetz
 Deutschland
 Telefon: (+49)8221/203-0
 Telefax: (+49)8221/203-138
 www.al-ko.com