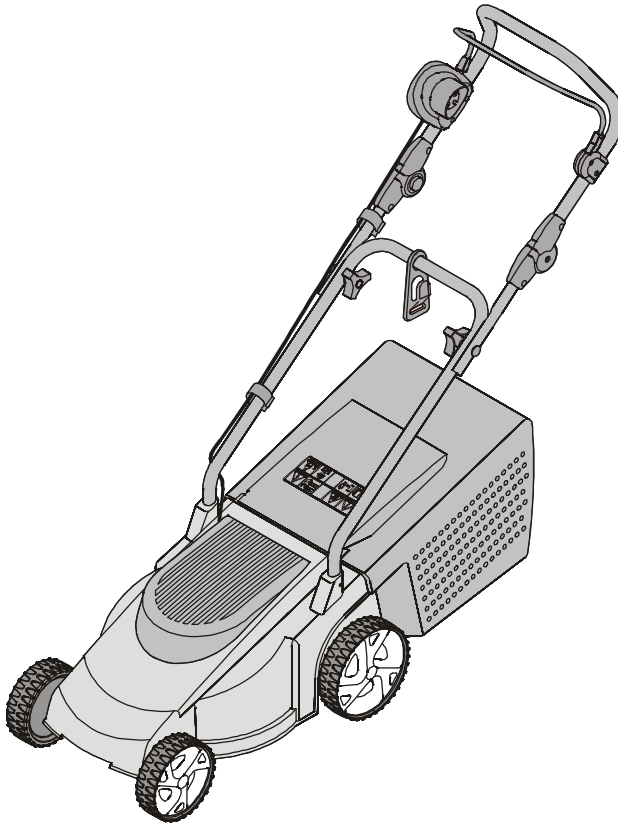


GARDENLINE

Bedienungsanleitung

Elektro-Rasenmäher

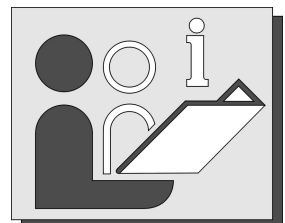


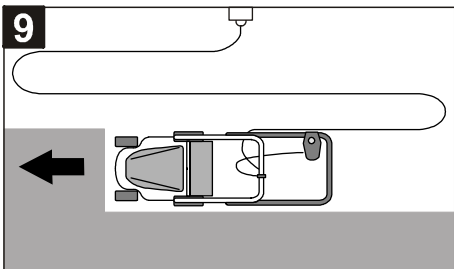
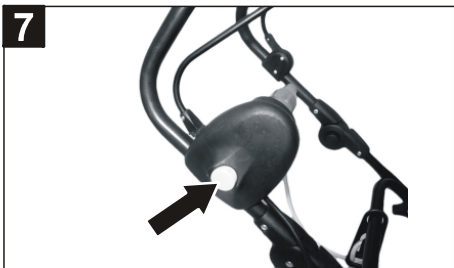
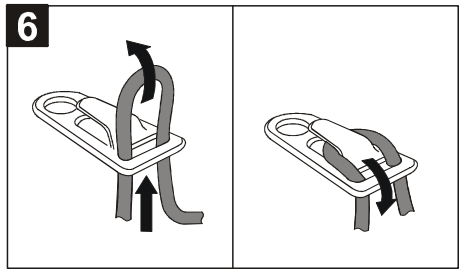
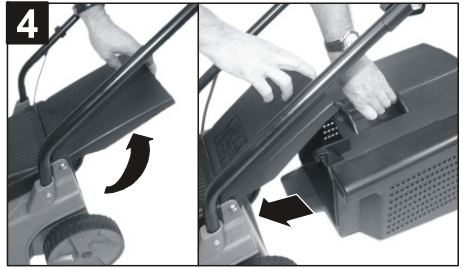
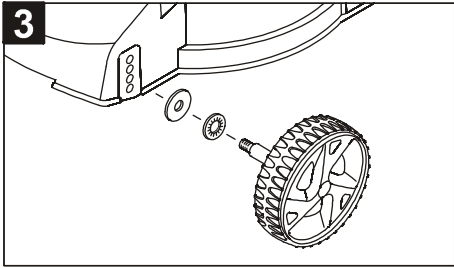
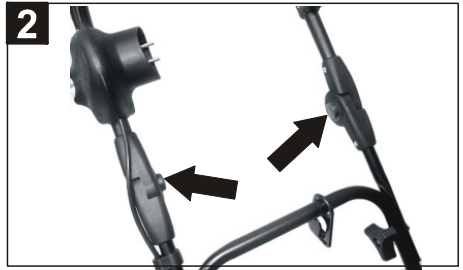
D



IV/26/2007

463 052
a b c d e f
2007





Inhaltsverzeichnis

Sicherheitshinweise	3 - 5
Gerätebeschreibung	6
Bedeutung der Symbole auf dem Gerät	7
Bestimmungsgemäße Verwendung	7
Montage	8
Inbetriebnahme	9
Bedienungshinweise	9 - 10
Wartung und Pflege	10
Lagerung des Gerätes	10
Pflege des Rasens und Mähen	11
Hilfe bei Störungen	12
Technische Daten	13
Ersatzteilzeichnung	14
CE- Konformitätserklärung	15
Garantie	16
Service	16

Sicherheitshinweise

Allgemeine Hinweise:

- Die Bedienungsanleitung sorgfältig durchlesen. Machen Sie sich mit den Stellteilen und dem richtigen Gebrauch der Maschine vertraut.
- Erlauben Sie niemals Kindern oder anderen Personen, die die Bedienungsanleitung nicht kennen, den Rasenmäher zu benutzen. Örtliche Bestimmungen können das Mindestalter des Benutzers festlegen.
- Mähen Sie niemals, während Personen, besonders Kinder oder Tiere in der Nähe sind.
- Denken Sie daran, dass der Maschinenführer oder der Benutzer für Unfälle mit anderen Personen oder deren Eigentum verantwortlich ist.
- Die Bedienungsanleitung für den späteren Gebrauch und Nachbesitzer aufbewahren.
- Sicherheitshinweise sowie Warnhinweise auf dem Gerät beachten.

Vorbereitende Maßnahmen:

- Während des Mähens sind immer festes Schuhwerk und lange Hosen zu tragen. Mähen Sie nicht barfußig oder in leichten Sandalen.
- Überprüfen Sie das Gelände auf dem der Mäher eingesetzt wird, und entfernen Sie alle Gegenstände, die erfasst und weggeschleudert werden können.
- Vor dem Gebrauch ist immer durch Sichtkontrolle zu prüfen, ob die Schneidwerkzeuge, Befestigungsbolzen und die gesamte Schneideinheit abgenutzt oder beschädigt sind. Zur Vermeidung einer Unwucht dürfen abgenutzte Schneidwerkzeuge und Befestigungsbolzen nur satzweise ausgetauscht werden.
- Achten Sie darauf, dass bei Maschinen mit mehreren Schneidwerkzeugen die Bewegung eines Schneidwerkzeuges zu Drehungen der übrigen Schneidwerke führen kann.

Elektrische Sicherheit

- Den Rasenmäher nur an Netzsteckdosen mit einem Fehlerstrom-Schutzschalter von max. 30mA Auslösestrom anschließen.
- Es dürfen nur Anschlussleitungen (max. 50 m) verwendet werden, die nicht leichter sind als Gummischlauchleitungen H07 RN-F nach DIN/VDE 0282 mit einem Mindest-Querschnitt von $3 \times 1,5 \text{ mm}^2$.
- Stecker und Kupplungen der Anschlussleitungen müssen aus Gummi oder gummiüberzogen sein, DIN/VDE 0620 entsprechen, sowie in technisch einwandfreiem Zustand sein.
- Die Kupplungen der Anschlussleitungen müssen spritzwassergeschützt sein.
- Anschlussleitungen regelmäßig auf Beschädigungen und Alterung (Brüchigkeit) untersuchen und nur in einwandfreiem Zustand benutzen.
- Vor dem Prüfen, ob die Anschlussleitung verschlungen oder beschädigt ist, Motor ausschalten und Netzstecker ziehen!

-
- Wenn die Anschlussleitung des Gerätes beschädigt wird sofort den Netzstecker ziehen. Die Anschlussleitung muss dann durch den Hersteller oder seinen Kundendienst oder durch eine ähnlich qualifizierte Person ersetzt werden, um Gefährdungen zu vermeiden.
 - Die Anschlussleitung an der Kabelzugentlastung befestigen.
Das Kabel nicht an Kanten, spitzen oder scharfen Gegenständen scheuern lassen und nicht durch Türritze oder Fensterspalten quetschen.

Hinweise zu Handhabung:

- Die Anschlussleitung während des Mähens vom Mähmesser fernhalten.
- Mähen Sie nur bei Tageslicht oder bei guter künstlicher Beleuchtung.
- Bei Regen oder nassem Gras den Rasenmäher nicht benutzen.
- Den Rasenmäher nicht im Regen stehen lassen.
- Achten Sie immer auf einen guten Stand an Hängen.
- Führen Sie den Mäher nur im Schritttempo.
- Mähen Sie immer quer zum Hang! Niemals hangauf- oder hangabwärts.
- Bei Fahrtrichtungswechsel am Hang ist besondere Vorsicht geboten.
- Mähen Sie nicht an übermäßig steilen Hängen.
- Seien Sie besonders vorsichtig, wenn Sie den Rasenmäher umkehren oder diesen zu sich heranziehen.
- Den Motor ausschalten, wenn der Rasenmäher angekippt werden muss, zum Transport über andere Flächen als Gras und wenn der Rasenmäher von und zu der zu mähenden Fläche bewegt wird.
- Benutzen Sie niemals den Rasenmäher mit beschädigten Schutzeinrichtungen oder Schutzgittern oder ohne angebaute Schutzeinrichtungen, z. B. Prallbleche und/oder Grasfangeinrichtungen.
- Bevor Sie den Motor einschalten, kuppeln Sie alle Schneidwerkzeuge und Antriebe aus.
- Starten oder betätigen Sie den Anlass-Schalter mit Vorsicht, entsprechend den Herstelleranweisungen. Achten Sie auf ausreichenden Abstand der Füße zum Schneidwerk.
- Beim Einschalten des Motors darf der Rasenmäher nicht gekippt werden, es sei denn, der Rasenmäher muss bei dem Vorgang angehoben werden. In diesem Fall kippen Sie ihn nur soweit, wie es unbedingt erforderlich ist, und heben Sie nur die vom Benutzer abgewandte Seite hoch.
- Starten Sie den Motor nicht, wenn Sie vor dem Auswurfkanal stehen.
- Führen Sie niemals Hände oder Füße an oder unter sich drehende Teile. Halten Sie sich immer entfernt von der Auswurföffnung.
- Heben oder tragen Sie niemals einen Rasenmäher mit laufendem Motor.
- Halten Sie die Lüftungsschlitze der Motorabdeckhaube frei von Blättern, Gras und Mährückständen.
- Stellen Sie den Motor ab und ziehen Sie den Netzstecker:
 - wenn Sie den Rasenmäher verlassen,
 - bevor Sie Blockierungen lösen oder Verstopfungen im Auswurfkanal beseitigen,
 - bevor Sie den Rasenmäher überprüfen, reinigen oder Arbeiten an ihm durchführen,
 - wenn ein Fremdkörper getroffen wurde. Suchen Sie nach Beschädigungen am Rasenmäher und führen Sie die erforderlichen Reparaturen durch, bevor Sie erneut starten und mit dem Rasenmäher arbeiten,
 - falls der Rasenmäher anfängt ungewöhnlich stark zu vibrieren. Danach ist eine sofortige Überprüfung erforderlich.

Wartungs- und Lagerungshinweise:

- Sorgen Sie dafür, dass alle Muttern, Bolzen und Schrauben fest angezogen sind und das Gerät in einem sicheren Arbeitszustand ist.
- Lassen Sie den Motor abkühlen, bevor Sie das Gerät in geschlossenen Räumen abstellen.
- Prüfen Sie regelmäßig die Grasfangeinrichtung auf Verschleiß oder Verlust der Funktionsfähigkeit.
- Ersetzen Sie aus Sicherheitsgründen abgenutzte oder beschädigte Teile.

Ersatzteile und Zubehör

- Es sind ausschließlich Original-Ersatzteile und Original-Zubehör zu verwenden.
- Konstruktions- und Ausführungsänderungen vorbehalten.

Sicherheitseinrichtungen

Schaltbügel

Den Schaltbügel im Gefahrenmoment loslassen. Motor und Schneidwerk werden gestoppt.

Die Funktion des Schaltbügels darf nicht außer Kraft gesetzt werden.

Schutzeinrichtungen

Prallklappe

Schutzeinrichtungen schützen vor Verletzungen durch herausschleudernde Teile durch das Schneidwerk.

Der Rasenmäher darf ohne Schutzeinrichtungen nicht betrieben werden.

In dieser Bedienungsanleitung:



= Gefahr!

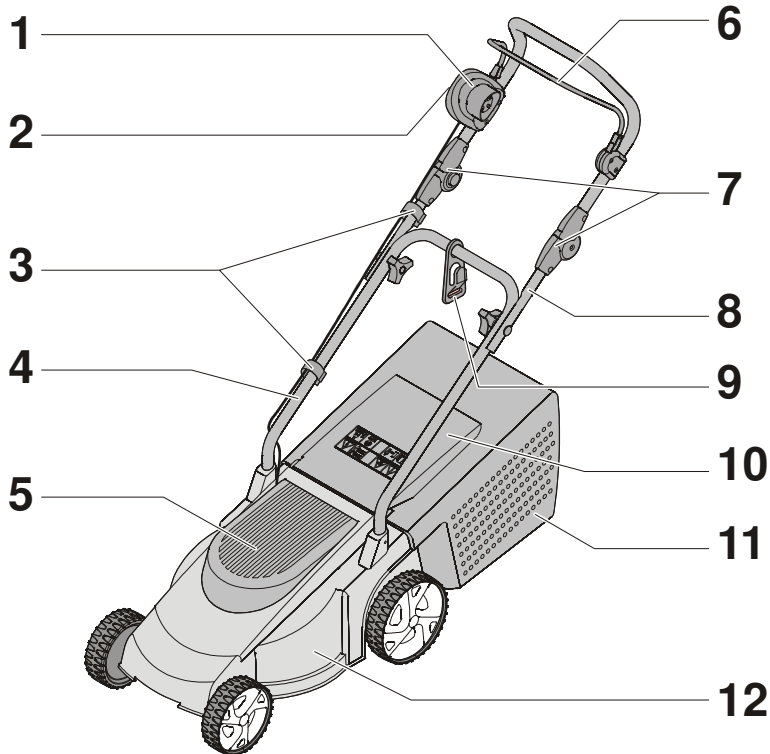
Bei Nichtbeachten droht Personenschaden.



= Information

bitte beachten.

Gerätebeschreibung



- 1 Schalter-Stecker-Kombination
- 2 Einschaltknopf
- 3 Kabelclip (2x)
- 4 Unterholm
- 5 Motorabdeckhaube
- 6 Schaltbügel
- 7 Verstellelement (Oberholm-Höhenverstellung)
- 8 Oberholm
- 9 Kabelzugentlastung
- 10 Prallklappe
- 11 Grasfangbox
- 12 Gehäuse (Kunststoff-PP)

Bedeutung der Symbole auf dem Gerät



Bedienungsanleitung lesen!



Umstehende Personen fernhalten!



Vorsicht !
scharfe Schneidmesser – vor Wartungsarbeiten oder bei beschädigter Leitung Netzstecker aus der Steckdose ziehen!



Anschlussleitung von Schneidmessern fernhalten!

Umweltschutz, Entsorgung



Ausgediente Geräte nicht über den Hausmüll entsorgen!

Verpackung, Gerät und Zubehör sind aus recyclingfähigen Materialien hergestellt und entsprechend zu entsorgen.

Bestimmungsgemäße Verwendung

Dieser Rasenmäher ist nur zum Rasenmähen bestimmt, anderweitige Anwendung ist nicht gestattet.

Er ist nur für die private Benutzung im Haus- und Hobbygarten geeignet. Rasenmäher für den privaten Haus- und Hobbygarten werden als solche angesehen, die zur Pflege von privaten Gras- und Rasenflächen verwendet werden, nicht jedoch in öffentlichen Anlagen, Parks, Sportstätten sowie in der Land- und Forstwirtschaft.

Nicht zugelassene Bediener:

Personen, die mit der Bedienungsanleitung nicht vertraut sind, Kinder, Jugendliche unter 16 Jahren, sowie Personen unter Alkohol-, Drogen- oder Medikamenteneinfluss dürfen das Gerät **nicht** bedienen.

Betriebszeiten für Elektro-Rasenmäher

(nach dem Bundes-Immissionsschutzgesetz)

Bitte auch die kommunalen Vorschriften – Betreiben von Rasenmähern – beachten!

Montag – Samstag Sonn- und Feiertag
7.00 – 12.00 Uhr nicht erlaubt!
15.00 – 19.00 Uhr

Montage

Siehe Seite 8
in dieser Bedienungsanleitung.

Lieferumfang

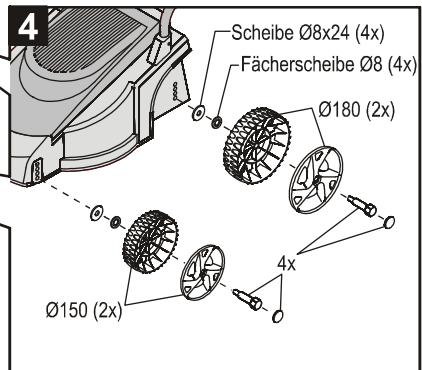
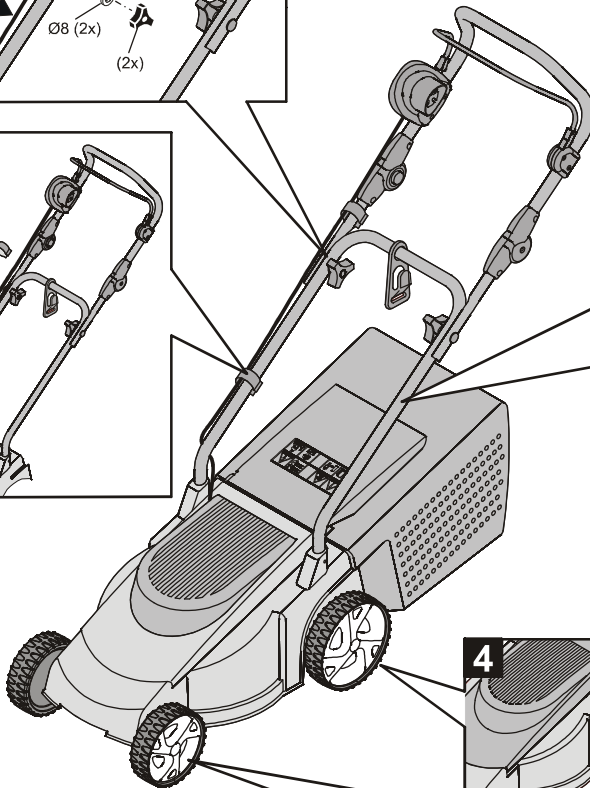
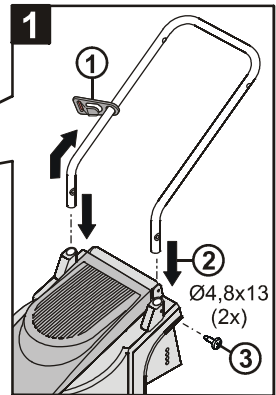
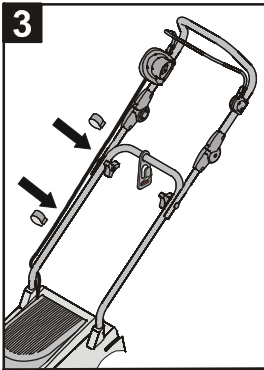
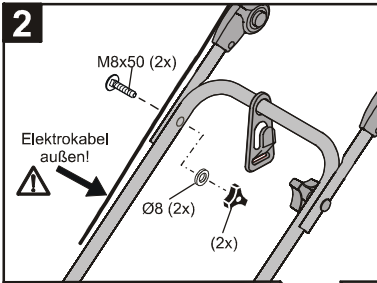
1x Elektromotor - Rasenmäher
1x Ober- und Unterholm
1x Kabelzugentlastung
1x Prallklappe (am Gerät montiert)
1x Grasfangbox (kpl. montiert)
2x Vorderrad/Radblende Ø 150
2x Hinterrad/Radblende Ø 180
1x Schraubenbeutel für Rad- und Holmmontage
1x Bedienungsanleitung



Montage Rasenmäher



Die Montage in Reihenfolge der Bildnummern vornehmen!



Inbetriebnahme

Gerät erst in Betrieb nehmen, wenn die Montage vollständig durchgeführt wurde.



Die links vor dem Text abgedruckte Zahl (z. B. **3**) verweist auf die Abbildungen auf Seite 2.

Bedienungshinweise

Oberholmhöhe einstellen

- 1** Die Höhe des Oberholmes entsprechend der Körpergröße einstellen.
- 2**
 - Rastknopf an beiden Verstell-elementen gleichzeitig eindrücken und halten.
 - Oberholm in die gewünschte Höhe schwenken.
 - Rastknöpfe loslassen und Oberholm einrasten lassen.

Einstellen der Schnitthöhe



Nur bei abgeschaltetem Motor und stillstehendem Schneidwerkzeug!

Dieses Gerät hat Einzelradverstellung. Die Schnitthöhe wird durch die Höhenposition der Räder am Gehäuse eingestellt.



Es sind 4 verschiedene Schnitthöhenpositionen von 3,0 – 7,0 cm möglich.

Die Radverstellung immer an allen 4 Rädern vornehmen.

- 3**
 - Radblende abschrauben und Rad vom Gehäuse wegnehmen – der Radbolzen ist in der Radblende integriert. Das Rad verbleibt auf dem Radbolzen.
 - Gewünschte Schnitthöhe durch Versetzen des Radbolzens am Gehäuse vornehmen.
Radposition - obere Bohrung ca. 3 cm
Radposition - untere Bohrung ca. 7 cm
 - Radbolzen wieder fest mit dem Gehäuse verschrauben.



Alle Räder müssen auf gleicher Höhe sein!

Einhängen / Abnehmen der Grasfangbox



Nur bei abgeschaltetem Motor und stillstehendem Schneidwerkzeug!

- 4** Prallklappe anheben und Grasfangbox einhängen. Die Prallklappe muss auf der Grasfangbox aufliegen. Sobald während des Mähens Grasschnitt am Boden liegen bleibt, muss die Grasfangbox entleert werden. Zum Entleeren die Prallklappe anheben und Grasfangbox nach hinten abnehmen.

Stromanschluss

Die auf dem Typenschild angegebene Netzspannung (230 V~) muss mit der des Stromnetzes übereinstimmen.

Absicherung des Netzanschlusses: min. 10 A



Die Anschlussleitung muss vor jeder Inbetriebnahme auf Anzeichen von Beschädigungen untersucht werden und darf nur in einwandfreiem Zustand verwendet werden.

Schadhafte Anschlussleitungen sind lebensgefährlich!

- 5** Kupplung der Anschlussleitung in die Schalter-Stecker-Kombination einstecken.
- 6** Die Anschlussleitung mit der Kabelzugentlastung sichern. Die Schlaufe der Anschlussleitung muss so lang sein, dass die Kabelzugentlastung von einer Seite zur anderen Seite gleiten kann.

Motor einschalten

Den Motor nicht in hohem Gras starten!

- Netzstecker der Anschlussleitung am Stromnetz einstecken.
- 7** • Einschaltknopf der Schalter-Stecker-Kombination drücken und halten.
- 8** • Schaltbügel gegen den Holm ziehen und festhalten – der Schaltbügel rastet nicht ein.
 - Nach Anlaufen des Motors Einschaltknopf loslassen.
- 9** • Beim Mähen wird die Anschlussleitung auf dem bereits geschnittenen Rasen hinterhergezogen. Die Anschlussleitung sicher auf Wege oder den bereits geschnittenen Rasen legen. Das Wenden des Mähers nur auf der geschnittenen Rasenfläche vornehmen.

Motor ausschalten

- Schaltbügel loslassen.
Der Schaltbügel geht automatisch in Nullstellung.



Das Schneidmesser läuft nach dem Abschalten des Motors noch einige Sekunden nach – deshalb nicht sofort unter den Mäher fassen.

Wartung und Pflege



Vor allen Wartungs- und Reinigungsarbeiten Netzstecker ziehen!

Gerät reinigen

Nach dem Rasenmähen das Gerät gründlich reinigen.

Das Gerät nicht mit Wasser abspritzen! Eindringendes Wasser kann die Zerstörung der Schalter-Stecker-Kombination sowie des Elektromotors zur Folge haben.

Gerät mit einem Lappen, Handfeger... reinigen.

Fachmännische Überprüfung ist erforderlich:

- nach Auffahren auf ein Hindernis
- bei sofortigem Stillstand des Motors
- bei verbogenem Messer (kein Ausrichten!)
- bei verbogener Motorwelle (kein Ausrichten!)
- Kurzschluss bei Verbindung der Kabel

Auswechseln und Nachschleifen des Mähmessers

Das Mähmesser bei Bedarf nachschleifen lassen, bzw. wenn erforderlich durch ein neues ersetzen.

Das Nachschleifen immer von einer Kundendienstwerkstatt (Messung der Unwucht) durchführen lassen.

Nichtausgewuchtete Messer führen zu starker Vibration des Mähers – Unfallgefahr!



Entsprechend den Richtlinien VDE 701 muss nach Wartungsarbeiten an Isolationsteilen (z.B. Ausbau des Mähmessers) eine Isolationsschutzprüfung durchgeführt werden → Kundendienstwerkstatt.

Lagerung des Gerätes

Vor der Einlagerung den Rasenmäher gründlich reinigen.

Den Rasenmäher in einem trockenen Raum lagern.

Vor dem Abstellen des Rasenmähers in einem geschlossenen Raum den Motor auskühlen lassen!

1 Zum Platz sparenden Aufbewahren kann der Oberholm durch die Verstellelemente vertikal nach unten abgeklappt werden.

Vorsicht: Das Elektrokabel beim Abklappen nicht einklemmen.

Pflege des Rasens und Mähen

Nur mit einem scharfen und einwandfreien Messer schneiden, damit die Grashalme nicht ausfransen und der Rasen nicht gelb wird. Ein sauberes Schnittbild wird erzielt, wenn man den Mäher in geraden Bahnen lenkt. Die Bahnen sollten sich immer um einige Zentimeter überdecken, damit keine Streifen stehen bleiben.

Wie oft gemäht werden soll, hängt grundsätzlich von der Wachstumsgeschwindigkeit des Rasens ab. In der Hauptwachstumszeit (Mai-Juni) zweimal in der Woche, sonst einmal in der Woche mähen.

Die Schnitthöhe soll zwischen **4 – 6 cm** liegen und **4 - 5 cm** sollte das Wachstum bis zum nächsten Schnitt betragen. Während Hitze- und Trockenperioden sollte der Rasen 1,5 cm höher geschnitten werden, damit eine Austrocknung des Bodens verhindert wird.

Ist der Rasen einmal etwas länger geworden, so sollte hinterher nicht den Fehler gemacht werden, ihn sofort auf die normale Höhe zurückzuschneiden. Dies schadet dem Rasen. Nie mehr als die Hälfte der Grashöhe zurückschneiden. Die Schnitthöhe so wählen, dass der Luftstrom im Gehäuse das Mähgut leicht in die Grasfangbox transportiert.

Bei zu tief eingestellter Schnitthöhe ist der Luftwirbel zu gering, sodass die Grasfangbox nicht richtig gefüllt wird bzw. das Rasenmähergehäuse verstopft.

Die Grasfangbox rechtzeitig entleeren.



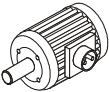
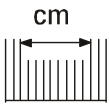

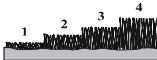



Hilfe bei Störungen



Vor allen Wartungs- und Reinigungsarbeiten Netzstecker ziehen und Stillstand des Schneidwerkzeuges abwarten!

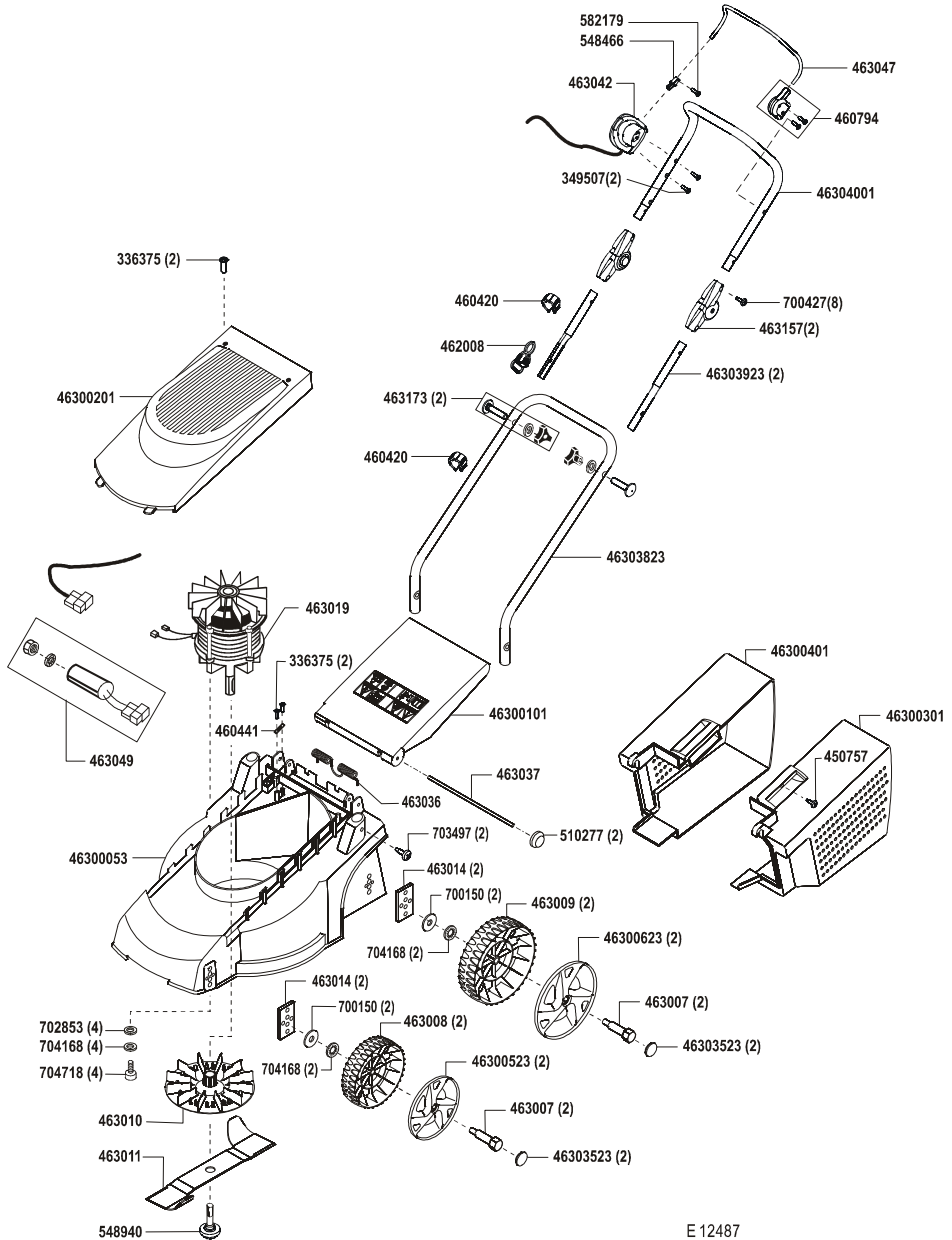
Störung	Behebung
Motor läuft nicht	Netzanschlusskabel, sowie Leitungsschutzschalter (Sicherung) überprüfen. Auf niederem Gras oder der bereits gemähten Fläche starten. Auswurfkanal / Gehäuse reinigen – das Mähmesser muss frei drehbar sein. Schnitthöhe korrigieren
Motorleistung lässt nach	Schnitthöhe korrigieren Mähmesser nachschleifen / erneuern → Kundendienst-Werkstatt Auswurfkanal / Gehäuse reinigen Schritt-Tempo verringern
Unsauberer Schnitt	Mähmesser nachschleifen / erneuern → Kundendienst-Werkstatt Schnitthöhe korrigieren
Grasfangbox füllt nicht ausreichend	Schnitthöhe korrigieren Rasen abtrocknen lassen Mähmesser nachschleifen / erneuern → Kundendienst-Werkstatt Gitter der Grasfangbox säubern Auswurfkanal / Gehäuse reinigen

Störungen, die mit Hilfe dieser Tabelle nicht behoben werden können, dürfen nur durch einen autorisierten Fachbetrieb (Kundendienstwerkstatt) behoben werden.

	
	32 E GL
	ca. 105 x 38 x 75 cm. bei abgeklapptem Oberholm / Schnitthöhe 4,3 cm
	1000 W / 2800 min ⁻¹
	32 cm
	ca. 14,5 kg
	4 – fach: 3,0 – 7,0 cm (ca. 3,0 / 4,3 / 5,7 / 7,0 cm)
	ca. 37 l
	$L_{pA} = 80$ dB EN 836/A2
	$a_{hv} = < 2,5$ m/s ² DIN EN 1033

ALDI 32 E Gardenline

Art. Nr.:112487



E 12487

a	b	c	d	e	f
---	---	---	---	---	---

CE-Konformitätserklärung

Gemäß der EG-Maschinenrichtlinie 98/37/EG erklären wir hiermit, dass das nachfolgend bezeichnete Produkt aufgrund seiner Konzipierung und Bauart, sowie in der von uns in Verkehr gebrachten Ausführung den einschlägigen Sicherheits- und Gesundheitsanforderungen der EG-Richtlinie entspricht. Bei einer nicht mit uns abgestimmten Änderung des Produktes verliert diese Erklärung ihre Gültigkeit.

Produktbeschreibung

Rasenmäher
mit Elektromotor

Hersteller:

AL-KO Geräte GmbH
Ichenhauser Str. 14
D-89359 Kötz

Type: 32 E GL
Schnittbreite 32 cm

Angewendete einschlägige EG-Richtlinien:

98/37/EG • 89/336/EWG • 2000/14/EG •
2002/95/EG • 2002/96/EG • 73/23/EWG

Angewendete harmonisierte Normen:

EN 836+A1+A2+A3 • EN 60335-1:2002 +
A11:2004 + A1:2004 + A12:2006 •
EN 60335-2-77:2006 • EN 55014-1/-2 •
EN 61000-3-2/-3-3

Gegebenenfalls Name und Anschrift der Person, welche die technischen Unterlagen aufbewahrt:

AL-KO Geräte GmbH
Technische Entwicklung Geräte
Ichenhauser Strasse 14
D-89359 Kötz

Angewandtes Konformitätsbewertungsverfahren:

Anhang VIII

Gegebenenfalls Name und Anschrift der beteiligten benannten Stelle:

TÜV Süddeutschland Bau und Betrieb GmbH
Westendstraße 191,
D – 80686 München

Gemessener Schall-Leistungspegel:

L_{WA} 88 dB (A)

Garantierter Schall-Leistungspegel:

L_{WA} 92 dB (A)

Kötz, den 08. 11. 2006



Antonio De Filippo
Geschäftsleitung Garten + Hobby

Garantie

Die Garantiezeit beträgt 3 Jahre und beginnt am Tag des Kaufs. Bitte bewahren Sie den Kassenbon als Nachweis für den Kauf auf.

Während der Garantiezeit können defekte Geräte bei der Serviceadresse telefonisch oder schriftlich reklamiert werden. Das defekte Gerät wird unverzüglich bei Ihnen kostenlos abgeholt und Sie erhalten dann ein neues oder ein repariertes Gerät kostenlos zurück.

Unsere Garantiezusage gilt nur bei:

- sachgemäßer Behandlung des Gerätes
- Beachtung der Bedienungsanleitung
- Verwendung von Original-Ersatzteilen

Die Garantie erlischt bei:

- Reparaturversuchen am Gerät
- technischen Veränderungen am Gerät
- nicht bestimmungsgemäßer Verwendung
- gewerblicher oder kommunaler Nutzung etc.

Von der Garantie ausgeschlossen sind:

- Lackschäden, die auf normale Abnutzung zurückzuführen sind.
- Natürlicher Verschleiß

Nach Ablauf der Garantiezeit haben Sie ebenfalls die Möglichkeit, das defekte Gerät zwecks Reparatur an die Serviceadresse zu senden.

Nach Ablauf der Garantiezeit anfallende Reparaturen sind kostenpflichtig.

Ihre gesetzlichen Rechte werden durch diese Garantie nicht eingeschränkt.

Service

Im Servicefall bieten wir ihnen umfangreiche Unterstützung:

AL-KO Geräte GmbH

Kundendienst
Industriestrasse 1
89359 Kötz

Schnelle und qualifizierte Reparatur und Abholservice (nur innerhalb Deutschlands):

Hotline: 01805-33 44 01

(0,14 € / Minute)

Montag- Freitag 8.00 – 17.00
ausgenommen Feiertage

Telefax: 01805-33 44 02

(0,14 € / Minute)

e- mail: info@al-ko.de