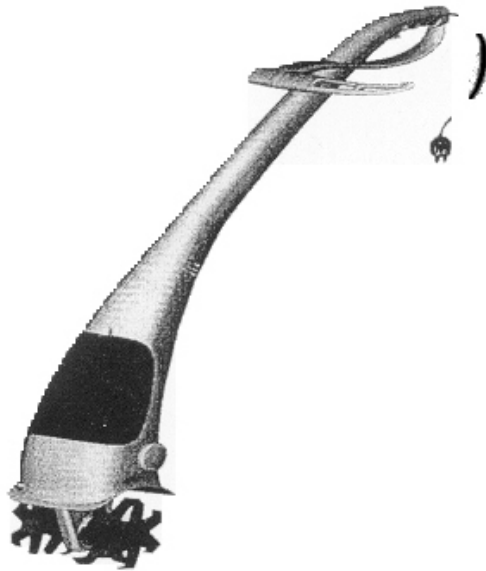


GARTEN-PFLEGEHACKE
GARDEN MOTOR HOE
MOTOBINEUSE DE JARDIN
MOTOZAPPA DA GIARDINO
MOTOAZADA PARA JARDIN
TUINFREES
HAVEKULTIVATOR
TRÄDGÅRDSKULTIVATOR
РЫХЛИТЕЛЬ ДЛЯ САДА И ОГОРОДА
KULTYWATOR OGRODOWY
KVALITA A BEZPEČNOST
ÁGYÁSTISZTÍTÓ KAPA
JYRSIN
VRTNI OKOPALNIK

ALFKO



Havekultivator
GPH 250
GPH 250 "Akku"



BEDIENUNGSANLEITUNG
OPERATING INSTRUCTIONS
MODE D'EMPLOI
ISTRUZIONI D'USO
MANUAL DE INSTRUCCIONES
GEBRUIKSAANWIJZING
BRUGSANVISNING
BRUGSANVISNING
РУКОВОДСТВО ПО ЭКСПЛУАТАЦИИ
INSTRUKCJA OBSŁUGI
NÁVOD K POUŽÍVÁNÍ
KEZELÉSI UTASÍTÁS
KÄYTTÖOHJE
NAVODILA ZA UPORABO

D

Inhaltsverzeichnis

Bildteil
Bedienungsanleitung
Ersatzteilliste

Seite

3
4-8
74-76

S

Innehållsförteckning

Bildavsnitt
Bruksanvisning
Reservdelsförteckning

Sida

3
39-43
74-76

GB

List of contents

Picture
User instructions
Spare parts list

Page

3
9-13
74-76

RUS

Содержание

Странка
Руководство по эксплуатации
Спецификация Запасных частей

Странка

3
44-48
74-76

F

Index

Illustrations
Mode d'emploi
Pièces détachées

Page

3
14-18
74-76

PL

Spis treści

Rysunki
Instrukcja obsługi
Lista części zamiennych

Strona

3
49-53
74-76

I

Indice

Illustrazioni
Istruzioni d'uso
Catalogo ricambi

Pagina

3
19-23
74-76

CZ

Obsah

Obrázková část
Návod k obsluze
Seznam náhradních dílů

Strana

3
54-58
74-76

E

Contenido

Ilustraciones
Instrucciones de uso
Repuestos

Página

3
24-28
74-76

H

Tartalomjegyzék

Képek
Kezelési utasítás
Alkatrész-lista

Oldal

3
59-63
74-76

NL

Inhoudsopgave

Illustratie
Gebruiksaanwijzing
Onderdelenlyst

Bladzide

3
29-33
74-76

FIN

Sisällysluettelo

Kuvat
Käyttöohje
Varaosat

Sivu

3
64-68
74-76

DK

Indholdsfortegnelse

Illustrationer
Brugsanvisning
Reservedelsliste

Side

3
34-38
74-76

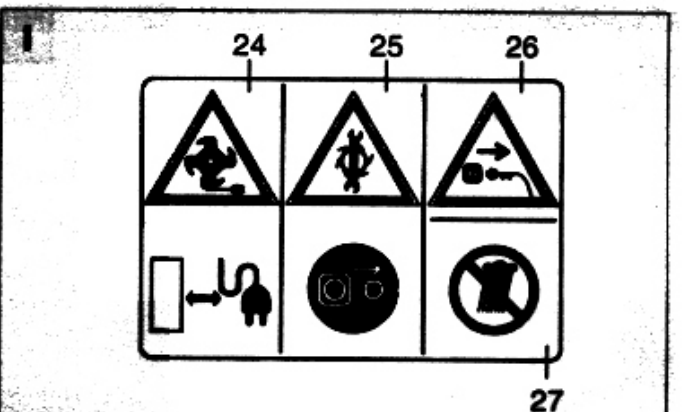
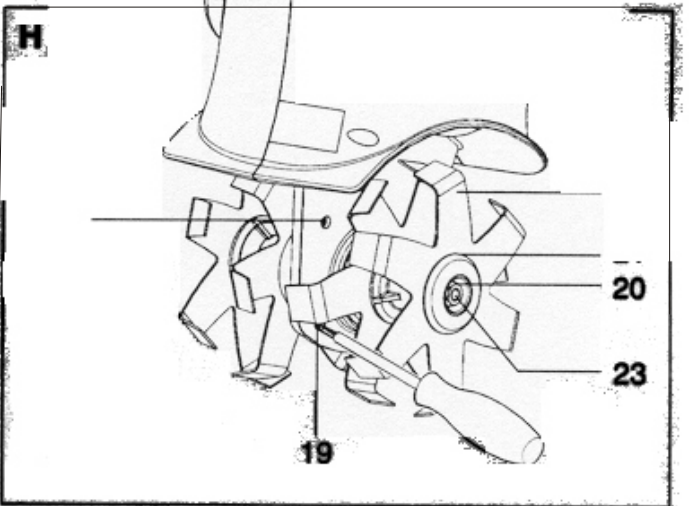
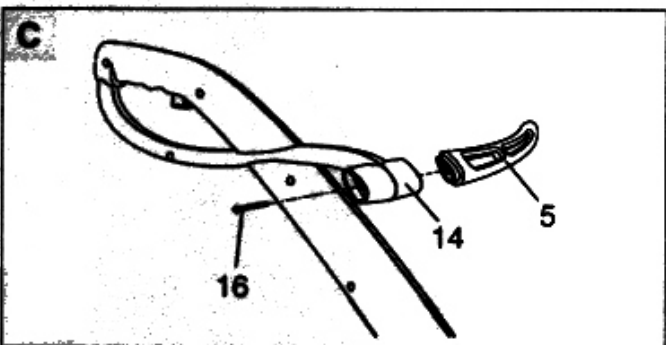
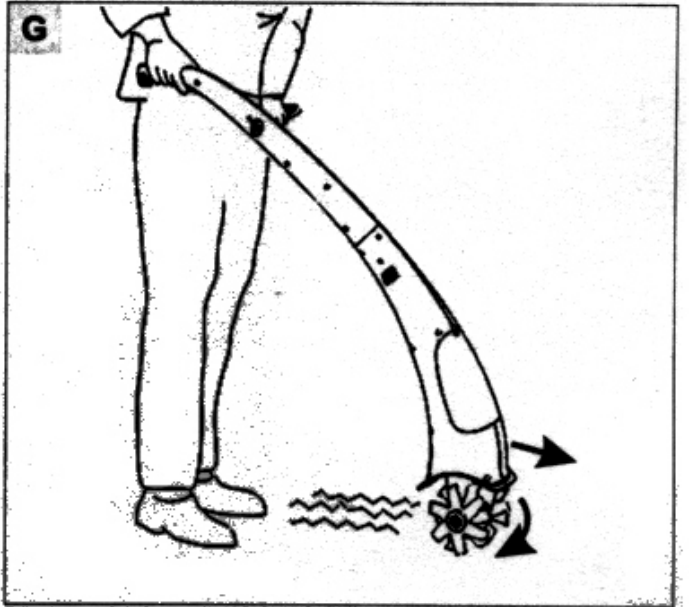
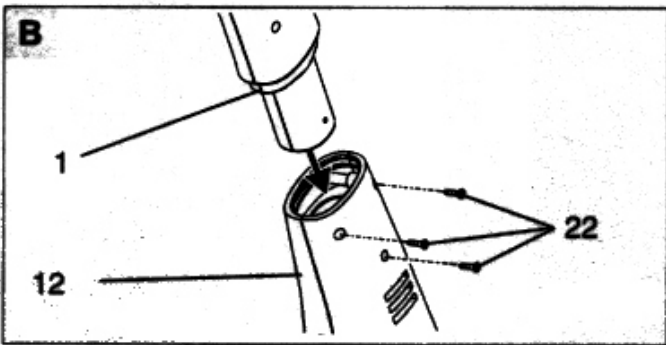
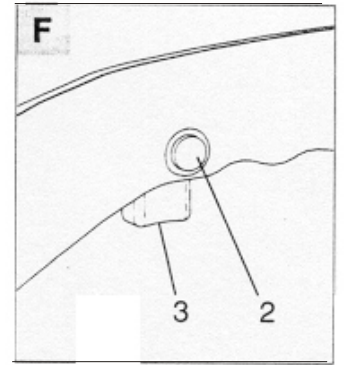
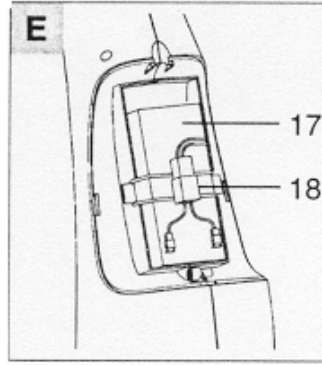
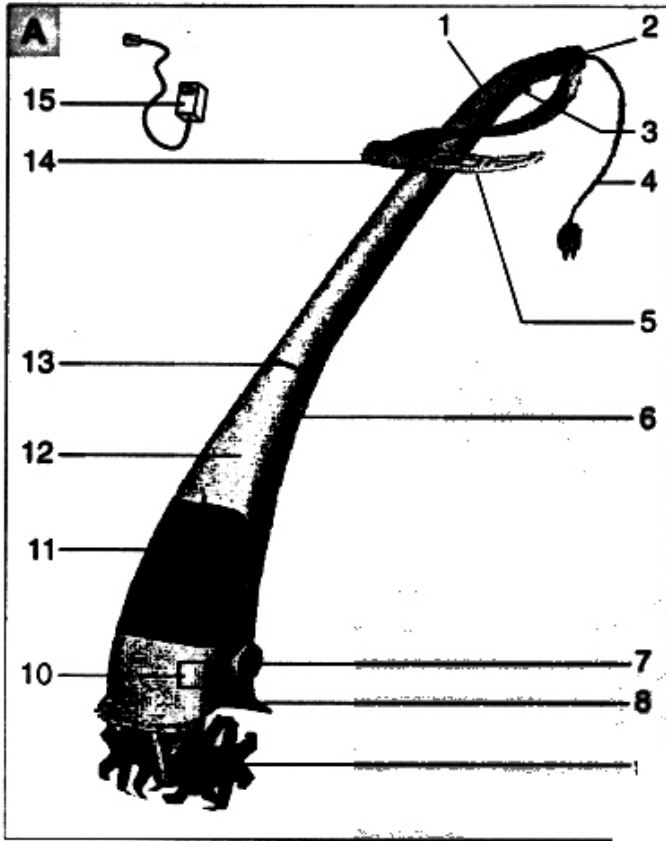
SLO

Svsebina

Slikovni opis
Navodila za uporabo
Seznam nadomestnih delov

Stran

3
69-73
74-76



EINLEITUNG

Lesen Sie diese Bedienungsanleitung vor der Inbetriebnahme der Garten-Pflegehacke sorgfältig durch. Dies ist die Voraussetzung für sicheres Arbeiten und störungsfreie Handhabung.

Bewahren Sie die Bedienungsanleitung stets verfügbar auf und geben Sie diese auch an Nachbenutzer weiter.

Nachfolgend sind die in dieser Bedienungsanleitung verwendeten Symbole erläutert:



VORSICHT

steht bei Arbeits- oder Betriebsverfahren, die genau einzuhalten sind, um eine Gefährdung von Personen auszuschließen.



ACHTUNG

enthält Informationen, die beachtet werden müssen, um Schäden am Gerät zu verhindern.



HINWEIS

steht für technische Erfordernisse, die besonders beachtet werden müssen.

VERWENDUNGSZWECK

Bestimmungsgemäße Verwendung

Die Garten-Pflegehacke ist für die private Nutzung im Haus- oder Hobbygarten bestimmt. Die Garten-Pflegehacke ist ausschließlich für folgende Anwendungen geeignet:

- Bodenvorbereitung/Bodenkrümelung vor der Saat.
- Lockerung und Belüftung von kleineren Kulturflächen im Nutz- und Ziergarten.
- Zerkleinerung von Erdklumpen.
- Lockerung von leichtem Unkraut.
- Einarbeiten von Torf, Humus oder Dünger.

Bestimmungswidrige Verwendung

Die Garten-Pflegehacke darf nicht in öffentlichen Anlagen, Parks, Sportanlagen oder in der Land- und Forstwirtschaft eingesetzt werden.

Besonders nasse, grob steinhaltige, kiesige oder mit starkem Wurzelwerk versehene Flächen dürfen nicht bearbeitet werden.

SICHERHEITSHINWEISE



Die Garten-Pflegehacke darf nicht betrieben werden von

- Personen, die die Bedienungsanleitung nicht gelesen und verstanden haben,
- Kindern und Jugendlichen unter 16 Jahren.



Die Garten-Pflegehacke darf nur bestimmungsgemäß verwendet werden. Stellen Sie vor Gebrauch sicher, dass

- die Garten-Pflegehacke nicht beschädigt ist,
- sich keine weiteren Personen oder Tiere im Einsatzbereich des Gerätes aufhalten.



Jegliche eigenmächtigen Veränderungen oder Umbauten an der Garten-Pflegehacke sind verboten.



Reparaturen dürfen nur durch unsere Kundendienst-Werkstätten durchgeführt werden.

ELEKTRISCHE SICHERHEIT (GPH 250)



Die Angaben über Netzspannung und Stromart am Typenschild müssen mit den Daten Ihres Elektronetzes übereinstimmen. Zur Absicherung muss ein Leitungs-Schutzschalter 10 A sowie ein Fehlerstromschutzschalter mit einem Nennfehlerstrom von 10/30 mA installiert sein.



Verwenden Sie nur Verlängerungskabel 3 x 1,5 mm² der Qualität H07RN-F nach DIN 57282/57245 mit spritzwassergeschützter Steckvorrichtung. Fragen Sie Ihren Elektrofachmann.



Prüfen Sie vor Inbetriebnahme das Anschlusskabel und das Verlängerungskabel auf Beschädigungen. Beschädigte Kabel dürfen nicht verwendet werden (26 - Bild I).



Arbeiten Sie mit der Garten-Pflegehacke nicht in oder an Gartenteichen, Schwimmbädern oder Gewässern.



Die Garten Pflegehacke nie am Anschlusskabel hochheben, transportieren oder festhalten. Benutzen Sie das Anschlusskabel nicht, um den Netzstecker zu ziehen.



Halten Sie das Verlängerungskabel immer in sicherem Abstand zum Fräswerkzeug. Sollte das Kabel beim Betrieb beschädigt oder durchtrennt werden, muss sofort der Netzstecker aus der Steckdose gezogen werden (24 - Bild I).

PRÜFUNGEN VOR JEDER BENUTZUNG

⚠ Führen Sie eine Sichtprüfung der Garten-Pflegehacke durch. Beschädigtes Gerät oder Gerät mit abgenutztem Fräswerkzeug darf nicht betrieben werden.

⚠ Prüfen Sie die zu bearbeitende Fläche vor Arbeitsbeginn und entfernen Sie störende Fremdkörper, z. B. Steine, Zweige, Wurzeln.

SICHERHEIT BEIM BETRIEB

⚠ Die Garten-Pflegehacke kann bei unsachgemäßer Benutzung ernsthafte Verletzungen verursachen. Verwenden Sie das Gerät nur bestimmungsgemäß.

⚠ Tragen Sie festes Schuhwerk und lange, anliegende Hosen.

⚠ Achten Sie beim Betrieb immer auf sicheren Abstand der Füße zum Fräswerkzeug und auf einen festen und sicheren Stand. Gehen Sie nicht rückwärts - Stolpergefahr!

⚠ Unterlassen Sie den Betrieb der Garten-Pflegehacke bei Regen, Nässe oder Feuchtigkeit. Spritzen Sie nicht mit Wasser auf die Garten-Pflegehacke und reinigen Sie nicht mit Wasserstrahl oder Hochdruckreiniger (27 - Bild I).

⚠ Arbeiten Sie nur bei ausreichenden Sichtverhältnissen.

SICHERHEIT BEI ARBEITSUNTERBRECHUNGEN

⚠ Schalten Sie die Garten-Pflegehacke bei Arbeitsunterbrechungen unbedingt aus und warten Sie den Stillstand des Fräswerkzeuges ab.

⚠ Ziehen Sie bei Arbeitsunterbrechungen, vor Wartungs-, Pflege- und Reparaturarbeiten oder bei Störungen stets den Netzstecker oder klemmen Sie die Batterie ab (25 - Bild I).

⚠ Lassen Sie die Garten-Pflegehacke nie unbeaufsichtigt am Arbeitsplatz liegen.

GERÄTEBESCHREIBUNG

Garten-Pflegehacke (Bild A)

- 1 Handgriff (Oberteil)
- 2 Einschalt-Sperrknopf
- 3 Ein-/Ausschalter
- 4 Anschlusskabel (nur GPH 250)
- 5 Zusatzhandgriff mit Kabel-Zugentlastung
- 6 Kühlluftauslass
- 7 Kühlluft einlass
- 8 Schutzabdeckung, hinten
- 9 Fräswerkzeug
- 10 Typschild
- 11 Batteriefach-Deckel
- 12 Gehäuse (Unterteil)
- 13 Steckverbindung Ober-/Unterteil
- 14 Aufnahme für Zusatzhandgriff
- 15 Ladegerät (nur GPH 250 "Akku")

MONTAGE, GERÄTEINBETRIEBNAHME

Garten-Pflegehacke montieren

- Stecken Sie den Handgriff (1) in das Gehäuse (12) - (Bild B).
- Sichern Sie die Steckverbindung mit 3 Schrauben (22) - (Bild B).

⚠ Schrauben im Kunststoffgehäuse nicht übermäßig festziehen.

- Befestigen Sie den Zusatzhandgriff (5) mit Schraube (16) wahlweise links oder rechts an der Aufnahme (14) - (Bild C).

Garten-Pflegehacke GPH 250 in Betrieb nehmen

- Kuppeln Sie das Anschlusskabel (4) an ein Verlängerungskabel an.
- Wickeln Sie das Verlängerungskabel zur Zugentlastung um den Zusatzhandgriff (5) - siehe Bild D.
- Rollen Sie das Verlängerungskabel aus und stellen Sie den Netzanschluss 230 V her.

Garten-Pflegehacke GPH 250 "Akku" in Betrieb nehmen

- Laden Sie die Batterie auf (siehe Abschnitt „Wartung“).
- Setzen Sie die Batterie (17) in das Batteriefach ein, stellen Sie die Steckverbindung (18) her (Bild E) und schließen Sie den Batteriefach-Deckel (11).

i Falls die Garten-Pflegehacke rückwärts läuft (siehe Abschnitt „Betrieb“), müssen die Anschlüsse an den Batteriepolen getauscht werden. Entladen Sie die Batterie nie vollständig!

BETRIEB

⚠ Beachten Sie beim Betrieb den Abschnitt „Sicherheitshinweise“.

- Halten Sie die Garten-Pflegehacke mit beiden Händen an den Handgriffen und achten Sie auf ausreichenden Abstand der Füße vom Fräs-/Hackwerkzeug - (Bild G).

Einschalten

- Drücken Sie den seitlichen Einschalt-Sperrknopf (2) ein und betätigen Sie gleichzeitig den Ein-/Ausschalter (3) - (Bild F).
- Regeln Sie den Vorwärtslauf des Gerätes, indem Sie je nach Erfordernis gegenhalten oder durch leichten Schub unterstützen.

i Eine mäßige Geschwindigkeit des Gerätes bewirkt eine größere Arbeitstiefe. Es muß kein Druck nach unten auf die Handgriffe ausgeübt werden. Während der ersten Arbeitsstunde kann sich die Fräsgeschwindigkeit noch ändern, da die Kupplung erst einlaufen muss.

Arbeitshinweis:

Falls das Fräs-/Hackwerkzeug beim Betrieb durch einen Fremdkörper blockiert wird, spricht eine Sicherheitskupplung an und verhindert eine Motorüberlastung. Schalten Sie die Garten-Pflegehacke aus und entfernen Sie mit einem geeigneten Hilfsmittel den Fremdkörper.

Ausschalten

- Lassen Sie den Ein-/Ausschalter (3) los - das Fräs-/Hackwerkzeug hält an.

⚠ Trennen Sie das Gerät immer zuerst von der Stromversorgung (230 V/Batterie), falls Sie das Hack-/Fräswerkzeug reinigen.

AUFBEWAHRUNG

- Trennen Sie das Gerät von der Stromversorgung (Netzstecker ziehen/Batterie abklemmen).
- Lagern Sie die Garten-Pflegehacke an einem trockenen, frostsicheren Ort.

PFLEGE, WARTUNG

Gerät reinigen, prüfen

⚠ Vor allen Pflege- und Wartungsarbeiten Netzstecker ziehen oder Batterie abklemmen. Verwenden Sie nur AL-KO Original-Ersatzteile.

- Reinigen Sie die Fräswerkzeuge nach jedem Gebrauch von Erd- und Schmutzresten. Benutzen Sie hierzu ein trockenes Tuch oder eine Bürste - keinesfalls Wasser.
- Prüfen Sie die Fräswerkzeuge auf einwandfreien Zustand. Abgenützte oder verbogene Fräswerkzeuge müssen gewechselt werden.
- Reinigen Sie die Schlitze am Kühlluft einlass (7) von Verschmutzungen.

Batterie abklemmen (GPH 250 "Akku")

- Entriegeln Sie den Batteriefach-Deckel (11) durch leichten Druck auf den oberen Deckelrand.
- Nehmen Sie den Batteriefach-Deckel ab und trennen Sie die Steckverbindung (18).

Batterie laden (GPH 250 "Akku")

- i** Laden Sie die Batterie
 - nach jedem Betrieb des Gerätes,
 - spätestens 4 Monate nach dem letzten Ladevorgang.

⚠ Die Batterie ist vor Überhitzung und Feuer zu schützen - **Explosionsgefahr!** Die Batterie darf nicht geöffnet werden.

- Nehmen Sie die abgeklemmte Batterie (17) aus dem Batteriefach, lassen Sie erwärmte Batterien zunächst abkühlen.

⚠ Stellen Sie die ausgebaute Batterie nicht auf eine Heizung und setzen Sie die Batterie nicht längere Zeit der Sonneneinstrahlung aus. Bei Temperaturen über 50 °C wird die Batterie geschädigt.

- Verbinden Sie die Batterie-Steckverbindung (18) mit dem Ladegerät. Schließen Sie das Ladegerät an eine 230 V-Steckdose an.

I Die Batterie ist vollständig geladen, wenn die Leuchtdiode des Ladegerätes erloschen ist. Der Ladevorgang kann bis zu 16 Stunden dauern.

⚠ Lassen Sie die Batterie nach dem Laden abkühlen.

Batterie wechseln (GPH 250 "Akku")

I Falls die Batteriekapazität von neu geladenen Batterien nur noch für kurze Betriebszeiten ausreicht, muss die Batterie gewechselt werden.

- Klemmen Sie die Batterie ab.
- Wechseln Sie die Batterie gegen eine neue, geladene aus.

I Verbrauchte Batterien müssen umweltgerecht entsorgt werden.

Fräswerkzeug wechseln

⚠ Stellen Sie sicher, dass der Netzstecker gezogen oder die Batterie abgeklemmt ist. Ziehen Sie zum Wechseln der Fräswerkzeuge Arbeitshandschuhe an - Verletzungsgefahr!

- Sichern Sie das Fräswerkzeug gegen Verdrehen, indem Sie einen geeigneten Stift oder Schraubendreher in eine der beiden Bohrungen (19) einstecken (Bild H) und gegenhalten.
- Schrauben Sie die Sechskantmutter (20) ab und drücken Sie den Achsbolzen (23) zur gegenüberliegenden Seite aus der Antriebswelle heraus. Fräswerkzeuge von der Antriebswelle abnehmen.
- Stecken Sie das neue Fräswerkzeug in der richtigen Lage (siehe Bild H) auf und befestigen es mit Achsbolzen, Scheibe und Sechskantmutter.

TECHNISCHE DATEN

Typ	GPH 250	GPH 250 "Akku"
Artikelnummer	110 940	110 939
Arbeitsbreite	16 cm	16 cm
Nennleistung	250 W	250 W
Netzspannung	230 - 240 V	
Frequenz	50 Hz	
Batteriespannung		12 V
Kapazität		7 Ah
Hackmesser-Drehzahl	230 1/min	230 1/min
Hackmesser-Durchmesser	160 mm	160 mm

Gewicht	4,8 kg	7,3 kg
Batteriegewicht	-	2,6 kg
Vibration	0,84 m/s ²	0,6 m/s
Schalleistungspegel LWA	91,9 dBA	81,9 dBA
Schalldruck LPA	80 dBA	72 dBA

EG-KONFORMITÄTSERKLÄRUNG

Gemäß der EG-Maschinenrichtlinie 98/37/EWG erklären wir hiermit, dass das nachfolgend bezeichnete Produkt aufgrund seiner Konzipierung und Bauart sowie in der von uns in Verkehr gebrachten Ausführung den einschlägigen grundlegenden Sicherheits- und Gesundheitsanforderungen der EG-Richtlinie entspricht. Bei einer nicht mit uns abgestimmten Änderung des Produktes verliert diese Erklärung ihre Gültigkeit.

Produktbeschreibung

Garten-Pflegehacke

Hersteller

AL-KO Geräte GmbH
Ichenhauser Str. 14
D-89359 Kötz

Typ

Garden Cultivator
GPH 250/GPH 250 "Akku"

Angewendete einschlägige EG-Richtlinien

EG-Maschinenrichtlinie (98/37/EWG)
Elektromagnetische Verträglichkeit (89/336/EWG)
EG-Niederspannungsrichtlinie (73/23/EWG)

Angewendete harmonisierte Normen

EN 60335-1:1994
EN 55014-1:1993
EN 55014-2:1997
EN 61000-3-2:1995
EN 61000-3-3:1995

Angewendete nationale Normen

DIN VDE 0730-1
DIN VDE 0730-2 ZP
Kötz, den 21. 06. 2000

(Anton Eberle, Entwicklungsleitung)

SICHERHEITS- UND PRÜFZEICHEN



STÖRUNG

⚠ Vor allen Arbeiten zur Störungsbeseitigung die Stromversorgung unterbrechen (Netzstecker ziehen / Batterie abklemmen).

Störung	Ursache	Beseitigung
Motor läuft nicht	Batterie zu schwach	Batterie laden
	Geladene Batterie zu schwach	Batterie wechseln und laden
	Keine Netzspannung vorhanden	Stromversorgung von Elektrofachkraft prüfen lassen
Fräswerkzeug läuft nicht	Fräswerkzeug blockiert	Fremdkörper entfernen, Fräswerkzeug auf Beschädigung prüfen
Fräswerkzeug gräbt sich ungenügend ein	Fräswerkzeug mit Erdklumpen behaftet	Fräswerkzeug reinigen
	Fremdkörper oder Wurzelwerk im Erdreich	Entfernen
Fräswerkzeug läuft rückwärts	Batteriepolung falsch	Anschlüsse an den Batteriepolen tauschen

Bei nicht behebbaren Störungen wenden Sie sich bitte an unseren zuständigen Kundendienst.

GARANTIE

Die Garantie auf dieses Gerät beträgt **12 Monate** ab Kaufdatum.

Die Garantie erstreckt sich ausschließlich auf alle Mängel des Gerätes, die nachweislich auf Material- oder Fabrikationsfehler zurückzuführen sind.

Garantieansprüche gelten nur

- für Geräte, die sachgemäß behandelt wurden
- wenn die Bedienungsanleitung beachtet wurde
- für Originalteile
- bei ausgefüllter Garantiekarte
- bei Vorlage der Rechnung.

Die Garantie erlischt

- bei Reparaturversuchen am Gerät
- bei jeglicher Änderung am Gerät
- bei nicht bestimmungsgemäßer Verwendung.

Eine weitere Haftung wird nicht übernommen.

Bitte schneiden Sie im Reklamationsfall nebenstehende Garantiekarte aus und senden Sie die Karte zusammen mit der Garten-Pflegehacke ein.

GARANTIEKARTE

Garten-Pflegehacke

Typ (siehe Typschild)

Artikelnummer (siehe Typschild)

Kaufdatum

Beanstandung/Fehler

Unterschrift