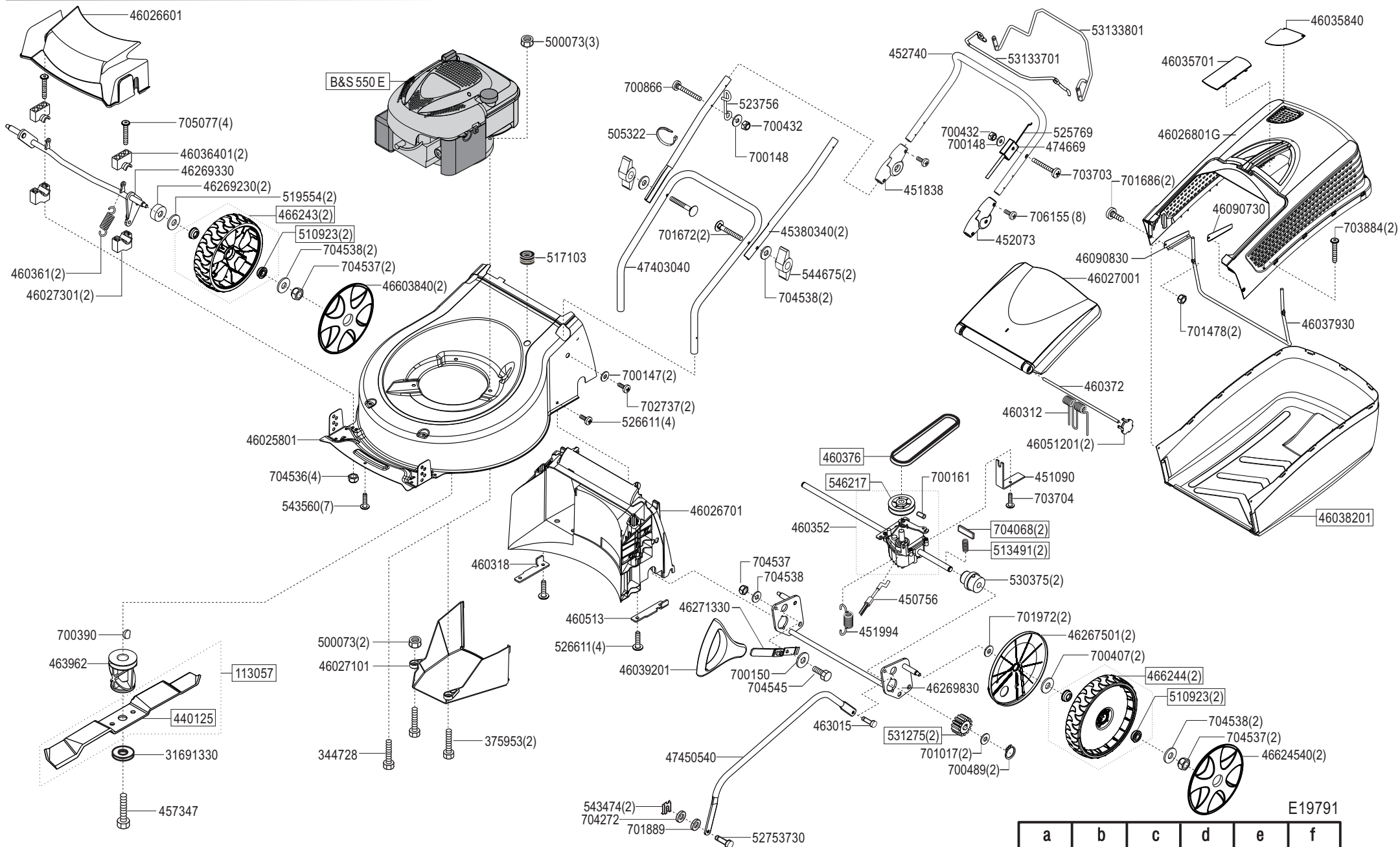


Gardenfeelings GF46

Art. Nr. 119791



E19791

a	b	c	d	e	f
03/17	11/17	03/18			